

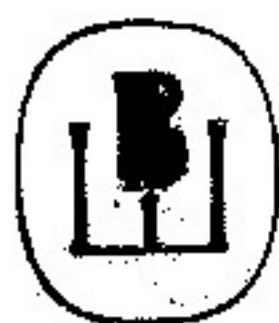
МИНИСТЕРСТВО ВЫСШЕГО И СРЕДНЕГО
СПЕЦИАЛЬНОГО ОБРАЗОВАНИЯ СССР

Учебно-методическое управление по высшему образованию

ЭЛЕКТРОТЕХНИКА И ОСНОВЫ ЭЛЕКТРОНИКИ

Методические указания
и контрольные задания

для студентов-заочников
инженерно-технических специальностей
высших учебных заведений



Высшая школа 1985

БИБЛИОТЕКА
УЧЕБНО-МЕТОДИЧЕСКОГО
УПРАВЛЕНИЯ ПО ВЫСШЕМУ
ОБРАЗОВАНИЮ

ББК 31.2

Э 45

УДК 621.3

Электротехника и основы электроники: Методические указания и контрольные задания для студентов-заочников инженерно-технических специальностей высших учебных заведений/Соколов В. П., Соколов В. Б. — М.: Высш. шк., 1985. — 128 с., ил. 20 к.

ББК 31.2
6П2.1

© Министерство высшего и среднего специального образования СССР, 1981

© Министерство высшего и среднего специального образования СССР, 1985, с изменениями

ПРЕДИСЛОВИЕ

Одним из основных видов занятий по курсу «Электротехника и основы электроники» является выполнение контрольных (курсовых) работ. Предлагаемые в пособии задания охватывают весь основной материал курса и соответствуют программе, утвержденной Министерством высшего и среднего специального образования СССР. При изучении курса студенты приобретают необходимые знания об основных методах расчета и физических процессах, с которыми приходится встречаться в теории электрических цепей, машин и электротехнике.

Последовательность изучения отдельных разделов курса устанавливает соответствующая кафедра вуза, которая может менять и последовательность выдачи контрольных работ.

ОБЩИЕ МЕТОДИЧЕСКИЕ УКАЗАНИЯ К КОНТРОЛЬНЫМ РАБОТАМ

Целью контрольных работ является окончательная проверка усвоения студентами соответствующих разделов курса. Приступать к выполнению очередной работы следует после изучения необходимого материала и решения достаточного количества задач из рекомендуемой литературы. При оформлении каждой задачи следует приводить исходную схему с принятыми буквенными обозначениями и числами заданных значений. Рисунки, схемы и графики должны быть выполнены аккуратно в масштабе $1:10^{\pm n}$ или $5:10^{\pm n}$ единиц измерения физической величины, где n — целое число. Графики следует чертить на миллиметровой бумаге с помощью чертежных инструментов. На осях координат должны быть указаны откладываемые значения и единицы их измерения. При оформлении контрольной работы нужно указать необходимые расчетные формулы. Конечный результат должен быть выделен из общего текста. Решение задач не следует перегружать приведением всех алгебраических преобразований. Каждый этап решения должен иметь пояснение. Вычисления следует выполнять с помощью 25-сантиметровой логарифмической линейки или микрокалькулятора. Результаты вычислений записывать с точностью до третьей значащей цифры. В начале каждой задачи следует привести краткое условие, расчетную схему и исходные данные для своего варианта. В ходе решения давать краткие словесные пояснения. Обязательно приводить размерность всех найденных при расчете значений. Выводы формул и уравнений, имеющих в литературе, приводить в тексте контрольных работ не следует. На титульном листе контрольной работы должно быть указано наименование института и факультета, фамилия, инициалы и шифр студента. В конце работы необходимо привести спи-

сок использованной литературы, затем поставить дату окончания работы и свою подпись.

Контрольные работы по курсу сделаны 50-вариантными. Вариант определяется двумя последними цифрами шифра — номера де-ла студента. Если две последние цифры более 50, то для определения номера варианта необходимо вычесть 50. Если предпоследняя цифра шифра нуль, то студент должен выполнить вариант, определяемый последней цифрой своего шифра.

Объем контрольного задания устанавливается кафедрой. Контрольные задачи, включенные в методические указания, не охватывают всех разделов программы, поэтому для лучшего усвоения материала студентам кроме обязательных контрольных задач рекомендуется решать задачи на все разделы курса.

ПРОГРАММА

Введение

Электрическая энергия, ее особенности и области применения. Ленинский план ГОЭЛРО и дальнейшее развитие электрификации СССР. Значение электрификации в научно-технической революции и в создании материально-технической базы коммунизма. Роль электротехники и электроники в развитии автоматизированных систем управления производственными процессами. Значение электротехнической подготовки для инженеров неэлектротехнических специальностей. Содержание и структура курса.

Электрические цепи постоянного тока

Области применения электротехнических устройств постоянного тока. Структура электрической цепи. Генерирующие и приемные устройства. Стандартные графические обозначения электротехнических устройств постоянного тока. Схемы замещения электротехнических устройств. Линейные резистивные элементы, идеальные источники э. д. с. и тока, их свойства и вольт-амперные характеристики. Условные графические обозначения, применяемые на схемах замещения.

Линейные неразветвленные и разветвленные электрические цепи с одним источником э. д. с. Условные положительные направления э. д. с., токов и напряжений на схемах замещения. Пассивный и активный двухполюсники. Режимы работы электрической цепи. Энергетический баланс в электрических цепях. Определение эквивалентных сопротивлений разветвленных пассивных линейных цепей. Взаимное преобразование схем соединений пассивных элементов треугольником и звездой. Анализ электрического состояния неразветвленной и разветвленной линейных электрических цепей с не-

сколькими источниками э. д. с. путем непосредственного применения законов Кирхгофа. Методы контурных токов и узлового напряжения. Принцип суперпозиции. Принцип компенсации. Метод эквивалентного генератора.

Основные свойства и области применения четырехплечих мостовых цепей.

Нелинейные элементы и их характеристики (диод, стабилитрон, терморезистор). Анализ электрического состояния неразветвленных и разветвленных электрических цепей с нелинейными элементами.

Понятие о принципе построения электрических моделей объектов неэлектромагнитной природы.

Электрические цепи переменного тока

Особенности электромагнитных процессов в цепях с изменяющимися во времени токами. Генерирующие устройства переменного тока промышленной и высоких частот. Области применения и причины широкого распространения электротехнических устройств синусоидального тока промышленной частоты.

Однофазные цепи. Принцип действия простейшего однофазного электромашинного генератора синусоидальной э. д. с. промышленной частоты. Основные параметры, характеризующие синусоидальную функцию. Начальная фаза. Сдвиг фаз. Мгновенное, амплитудное, действующее и среднее значения синусоидально изменяющихся электрических величин. Представление синусоидальных величин тригонометрическими функциями, графиками изменений функций во времени, вращающимися векторами и комплексными числами.

Электротехнические устройства переменного тока: источники э. д. с., резисторы, индуктивные катушки и конденсаторы. Стандартные графические обозначения на схемах электротехнических устройств переменного тока. Схема замещения электротехнических устройств переменного тока. Идеальные элементы: резистивные, индуктивные и емкостные. Параметры (активное сопротивление, индуктивность, емкость) и характеристики (вольт-амперные, вебер-амперные, кулон-вольтные) идеальных элементов. Условные графические обозначения, применяемые на схемах замещений для изображения идеальных элементов. Законы Ома и Кирхгофа для цепей синусоидального тока.

Уравнение электрического состояния для неразветвленной цепи. Активное, реактивное и полное сопротивления двухполюсника. Комплексное сопротивление. Треугольник сопротивлений. Векторные диаграммы. Фазовые соотношения между токами и напряжениями. Понятие о потенциальных (топографических) диаграммах. Простейшие круговые диаграммы. Колебание энергии и мгновенная мощность элементов цепи. Активная, реактивная и полная мощность.

Треугольник мощностей. Коэффициент мощности и его экономическое значение. Выражение мощности в комплексной форме. Резонанс напряжений, условия его возникновения и практическое значение.

Цепи с параллельным соединением ветвей. Уравнения электрического состояния цепи. Векторные диаграммы. Активная, реактивная и полная проводимости. Треугольник проводимостей. Комплексная проводимость. Резонанс токов, условия его возникновения и практическое значение. Компенсация реактивной мощности для повышения коэффициента мощности. Анализ электрического состояния разветвленных цепей с применением комплексных чисел. Регулируемые и нерегулируемые фазовращающие устройства. Особенности и области применения четырехплечих мостовых устройств в цепях синусоидального тока. Магнитосвязанные электрические цепи. Анализ простейших цепей с учетом явления взаимной индукции. Понятие о пассивных линейных четырехполюсниках.

Трехфазные цепи. Области применения трехфазных устройств. Простейший трехфазный генератор. Способы соединения трехфазной обмотки генератора. Представление электрических величин трехфазных систем тригонометрическими функциями, графиками, вращающимися векторами и комплексными числами. Условные положительные направления электрических величин в трехфазной системе. Фазные и линейные напряжения. Векторные диаграммы.

Способы включения в трехфазную сеть однофазных и трехфазных приемников. Четырехпроводная и трехпроводная трехфазные цепи. Симметричный режим трехфазной цепи. Соотношение между фазными и линейными напряжениями, фазными и линейными токами.

Мощность трехфазной цепи. Понятие о работе трехфазной цепи при несимметричной нагрузке в четырехпроводной и трехпроводной цепях. Назначение нейтрального провода. Напряжение между нейтральными. Компенсация реактивной мощности для повышения коэффициента мощности трехфазной установки. Измерение активной мощности (энергии) трехфазной системы методом двух и трех ваттметров (счетчиков), однолинейное изображение трехфазной цепи.

Переходные процессы в линейных электрических цепях. Причины возникновения переходных процессов в электрических цепях и их значение для работы цепей. Дифференциальные уравнения электрического состояния цепи. Установившиеся и свободные составляющие токов и напряжений. Законы коммутации и их использование для определения начальных условий. Влияние параметров цепи на длительность переходного процесса. Постоянная времени.

Переходные процессы при включении на зажимы источника постоянного напряжения неразветвленных цепей: с резистором и индуктивной катушкой, с резистором и конденсатором, с резистором, индуктивной катушкой и конденсатором. Понятие о характере протекания переходных процессов в цепи, содержащей индуктивную

катушку и резистор, включаемые на зажимы источника синусоидального напряжения.

Разряд конденсатора на резистор. Простейший генератор пилообразного напряжения. Возникновение перенапряжения и дугового разряда на контактах при размыкании цепи, содержащей индуктивную катушку. Назначение разрядного резистора. Понятие о характере протекания переходных процессов при разряде конденсатора на цепь с резистором и индуктивной катушкой. Практическое использование переходных процессов.

Применение цепей с резисторами, индуктивными катушками и конденсаторами для электрического моделирования процессов в механических, гидравлических и других системах.

Периодические несинусоидальные токи в электрических цепях. Причины возникновения периодических несинусоидальных э. д. с., токов и напряжений. Электрические цепи с вентилями. Представление периодических несинусоидальных функций рядами Фурье. Частотный спектр периодической несинусоидальной величины. Максимальное, среднее и действующее значения периодической несинусоидальной величины. Коэффициенты амплитуды, формы и искажения. Анализ линейных электрических цепей при несинусоидальном напряжении источника питания. Активная и полная мощности. Влияние индуктивных и емкостных элементов цепи на форму кривых токов и напряжений. Резонансные фильтры. Электрические схемы и принцип работы выпрямителей и сглаживающих фильтров. Понятие о дифференцирующих, интегрирующих и избирательных цепях.

Электромагнитные устройства и трансформаторы

Применение электромагнитных устройств постоянного и переменного токов в технике. Назначение магнитопровода. Свойства ферромагнитных материалов, используемых для изготовления магнитопроводов электромагнитных устройств с постоянными и переменными магнитными полями. Неразветвленные и разветвленные магнитные цепи.

Магнитные цепи с постоянной магнитодвижущей силой (м. д. с.). Реальная и идеальные магнитные цепи. Применение закона полного тока для анализа идеальной магнитной цепи. Магнитное сопротивление и проводимость. Схема замещения магнитной цепи. Вебер-амперные характеристики. Аналогия методов анализа электрических и магнитных цепей. Магнитные цепи при наличии воздушного зазора в магнитопроводе. Расчет тягового усилия электромагнита постоянного тока. Электромагнитные устройства постоянного тока: подъемные электромагниты, контакторы, реле и т. п. Их характеристики, свойства и области применения. Неразветвленная цепь с постоянным магнитом. Понятие о ее расчете. Область применения.

цепи с переменной магнитодвижущей силой. Особенности цепи с переменной м. д. с. Реальная и идеальная катушка с магнитопроводом. Катушка с магнитопроводом как нелинейный индуктивный элемент и ее вольт-амперная характеристика. Способы уменьшения мощности потерь энергии на гистерезис и вихревые токи. Зависимости мгновенных значений магнитного потока и тока во времени при синусоидальном напряжении на катушке.

Эквивалентный синусоидальный ток. Уравнение электрического состояния, векторная диаграмма и схема замещения катушки. Влияние воздушного зазора магнитопровода на вольт-амперную характеристику катушки. Полное сопротивление катушки. Электромагнитные устройства переменного тока с изменяемым воздушным зазором: дроссели, контакторы и т. п. Зависимость полного сопротивления от величины зазора. Понятие о ферромагнитном стабилизаторе напряжения.

Трансформаторы. Назначение и области применения трансформаторов. Однофазный трансформатор. Устройство и принцип действия трансформатора. Основной магнитный поток, потокосцепление рассеяния. Коэффициент трансформации. Условные положительные направления напряжений, токов, э. д. с. и магнитных потоков. Условные графические обозначения, применяемые для изображения трансформатора на электрических схемах. Уравнения электрического и магнитного состояний трансформатора. Реальный трансформатор. Идеальный трансформатор. Приведенный трансформатор. Векторная диаграмма и схема замещения. Опыты холостого хода и короткого замыкания, назначение и условия проведения. Потери энергии и к. п. д. Изменение вторичного напряжения при нагрузке и внешняя характеристика трансформатора.

Устройство, принцип действия и области применения трехфазных трансформаторов. Понятие о группах соединений обмоток. Устройство, принцип действия и области применения автотрансформаторов. Понятие о многообмоточных трансформаторах. Измерительные трансформаторы тока и напряжений, назначение и свойства. Схемы включения измерительных трансформаторов и приборов. Погрешности измерений при использовании измерительных трансформаторов. Классы точности. Определение цены деления шкал измерительных приборов, включаемых с использованием измерительных трансформаторов.

Магнитные цепи с постоянной и переменной магнитодвижущими силами. Дроссель насыщения как управляемый нелинейный индуктивный элемент. Устройство и принцип действия простейшего магнитного усилителя. Схемы включения рабочих обмоток и обмоток управления. Характеристика управления. Коэффициенты усиления по току, напряжению и мощности. Назначение обмоток обратной связи и смещения. Понятие о магнитных усилителях с самонамагничиванием.

Понятие о дифференциальных магнитных усилителях. Области применения магнитных усилителей.

Основы электроники

Полупроводниковые приборы: транзисторы, полевые транзисторы и тиристоры. Электровакуумные триоды, пентоды и тиратроны. Основные характеристики и параметры.

Полупроводниковые и электронные усилители. Классификация усилителей. Однокаскадные усилители. Графический анализ работы усилителя с коллекторной нагрузкой. Основные параметры усилителя. Температурная стабилизация режима работы усилителя. Влияние внутреннего сопротивления источника сигнала и сопротивления нагрузки на коэффициент усиления. Особенности усилителя на полевом транзисторе. Многокаскадные усилители. Двухкаскадный усилитель с RC-связью. Понятие о частотной характеристике. Усилители постоянного тока (УПТ). Основные свойства и характеристики. Дрейф нуля и способы его устранения. Балансные схемы УПТ.

Обратные связи в электронных устройствах. Влияние отрицательной обратной связи на параметры усилителей. Усилительный каскад с эмиттерной нагрузкой (эмиттерный повторитель). Усилители мощности (УМ). Однотактные и двухтактные УМ. Понятие об избирательных усилителях LC- и RC-типов.

Генераторы и импульсные устройства. Автогенераторы гармонических колебаний. Понятие об автогенераторах LC- и RC-типов. Использование импульсных устройств в промышленной электронике. Работа транзистора в режиме ключа. Электронные реле. Триггеры. Понятие о пересчетных устройствах.

Интегральные микросхемы (ИМС) и микроэлектроника. Необходимость перехода современной электроники к ИМС. Принципы построения ИМС.

Электрические измерения и приборы

Расширение понятия измерительного процесса. Сочетание измерений с функциями автоматического контроля, сигнализации и управления. Преимущества электрических методов измерения неэлектрических величин. Понятие об электрическом преобразователе. Методы измерения: прямые и косвенные. Меры. Измерительные приборы непосредственного отсчета и приборы сравнения. Понятие об аналоговом и цифровом приборах.

Основные показатели качества измерительного устройства: точность, чувствительность, потребления энергии. Случайная и систематические погрешности в электрических измерениях. Погрешности

метода в электрических измерениях. Погрешности косвенных измерений.

Измерительная цепь и измерительный механизм показывающего прибора. Устройство, принцип действия, основные свойства и области применения показывающих приборов магнитоэлектрической, электромагнитной, электродинамической и выпрямительной систем. Логометры. Счетчики электрической энергии. Обозначения на шкалах приборов. Определение цены деления шкалы. Погрешности и классы точности показывающих приборов.

Измерение токов, напряжений, сопротивлений, активной мощности и энергии. Общая оценка достижимых в настоящее время пределов чувствительности и точности измерений постоянных и переменных токов и напряжений. Понятие о мостовом методе измерений. Уравнение равновесия четырехплечевых мостов постоянного тока. Понятие об уравновешенных и неуравновешенных мостах. Области применения мостов для измерения электрических величин. Мосты переменного тока и их применение для измерения неэлектрических величин с помощью параметрических преобразователей. Понятие о компенсационном методе измерений.

Особенности электронных измерительных приборов. Электронный осциллограф. Функциональная схема осциллографа и его применение. Электронный вольтметр. Функциональная схема вольтметра.

Электрические машины

Машины постоянного тока. Устройство машины постоянного тока. Коллектор и его назначение. Простейшие обмотки якоря. Возможность работы машины в режимах генератора и двигателя. Схема замещения цепи якоря. Преобразование энергии. Э. д. с. якоря и электромагнитный момент машины постоянного тока. Понятие о реакции якоря и коммутации. Потери энергии и к. п. д. машин постоянного тока.

Работа машины в режиме генератора. Генераторы постоянного тока независимого возбуждения и самовозбуждения. Характеристика холостого хода. Уравнение электрического состояния цепи якоря. Внешняя и регулировочная характеристики. Сравнительная оценка свойств и области применения генераторов постоянного тока различных способов возбуждения. Тахогенераторы.

Работа машины в режиме двигателя. Классификация двигателей постоянного тока по способу возбуждения. Уравнение электрического состояния цепи якоря. Пуск двигателя. Назначение пускового реостата. Зависимости магнитного потока и электромагнитного момента двигателей разных способов возбуждения от тока якоря. Механические характеристики двигателей. Регулирование скорости вращения. Понятие о тормозных режимах двигателей постоянного

тока. Сравнительная оценка свойств двигателей постоянного тока разных способов возбуждения и области применения.

Особенности устройства исполнительных двигателей постоянного тока. Понятие об универсальных коллекторных двигателях.

Асинхронные машины. Устройство трехфазной асинхронной машины. Возбуждение вращающегося магнитного поля трехфазной статорной системой токов. Скорость вращения поля. Направление вращения.

Принцип действия трехфазного асинхронного двигателя и области применения. Конструкция фазного и короткозамкнутого ротора.

Графическое изображение асинхронного двигателя на электрических схемах. Скорость вращения ротора и его поля. Скользящая частота.

Зависимость частоты и величины э. д. с. и тока в фазе ротора от скольжения. Схема замещения фазы трехфазного асинхронного двигателя.

Преобразования энергии, происходящие в асинхронном двигателе. Активная, электромагнитная и полезная мощность двигателя. Потери энергии и к. п. д. двигателя. Реактивная мощность и коэффициент мощности двигателя.

Электромагнитный момент двигателя и его зависимость от величин скольжения и частоты.

Характеристика двигателя. Перегруженность сети. Механическая характеристика двигателя. Перезащитная способность двигателя. Пуск двигателя. Рабочие характеристики двигателя.

Асинхронные двигатели с улучшенными пусковыми свойствами. Регулирование скорости вращения. Понятие о работе асинхронных машин в качестве тормоза и генератора.

Области применения трехфазных асинхронных двигателей. Понятие о линейных асинхронных двигателях.

Принцип действия, механические характеристики, свойства и области применения однофазных асинхронных двигателей. Однофазные двигатели с пусковыми элементами и конденсаторные двухфазные двигатели.

Двигатели с расщепленными полюсами. Двухфазные исполнительные двигатели с полым немагнитным ротором. Асинхронный тахогенератор.

Понятие об устройстве, принципе действия и области применения поворотных трансформаторов.

Понятие об устройстве, принципе действия и области применения однофазных сельсинов с трехфазной обмоткой синхронизации.

Синхронные машины. Устройство трехфазных синхронных машин с электромагнитным возбуждением. Области применения синхронных машин. Графическое изображение синхронной машины на электрических схемах.

Работа синхронной машины в режиме генератора. Работа генератора на автономную нагрузку. Магнитное поле машины. Э. д. с. и электромагнитный момент. Схема замещения фазы обмотки статора неявнополюсного синхронного генератора. Уравнение электрического состояния фазы обмотки статора. Векторная диаграмма.

Векторная диаграмма.

Векторная диаграмма.

Векторная диаграмма.

Векторная диаграмма.

Электромагнитная мощность. Внешние характеристики синхронного генератора. Работа трехфазного синхронного генератора параллельно с сетью. Включение генератора на параллельную работу с сетью. Регулирование активной мощности. Угловые характеристики. Предел устойчивости и выпадение их синхронизма. Регулирование реактивной мощности генератора. U-образные характеристики.

Работа синхронной машины в режиме двигателя. Схема замещения. Пуск двигателя. Уравнение электрического состояния и векторная диаграмма фазы обмотки статора. Электромагнитный момент двигателя. Механическая и U-образная характеристики двигателя. Влияние величины тока возбуждения на коэффициент мощности двигателя. Понятие о принципе действия и назначении синхронного компенсатора.

Устройство, принцип действия и области применения синхронных двигателей малой мощности: реактивных, гистерезисных и шаговых.

Принципы выбора электродвигателей. Аппаратура управления и защиты электротехнических устройств

Определение понятия электропривода. Значение электропривода в автоматизации производственных процессов. Понятие об установившихся и переходных процессах электроприводов. Типовые режимы работы электропривода. Техничко-экономическое значение правильного выбора мощности электродвигателя. Условия, определяющие выбор мощности двигателя. Нагрев и охлаждение. Классы изоляции. Понятие о нагрузочных диаграммах и принципах их построения. Продолжительность включения. Приближенные методы выбора мощности при длительном и повторно-кратковременном режимах работы электродвигателя. Особенности выбора мощности электродвигателя по нагреву и перегрузочным способностям при его работе с постоянной и переменной нагрузками. Выбор электродвигателя по каталогу.

Понятие об управлении электроприводами. Аппаратура управления и защиты электротехнических устройств. Контактные, конечные выключатели и реле. Условные графические обозначения аппаратуры на схемах. Типовые схемы управления. Общие принципы релейно-контакторного и бесконтакторного управления электротехническими устройствами.

Понятие о схемах электроснабжения, выборе сечения проводов и тепловой защите электроустановок.

ЛИТЕРАТУРА

Электротехника/Под ред. В. Г. Герасимова. — М.: Высшая школа, 1985.

Электротехника. Программированное учебное пособие/Под ред. В. Г. Герасимова. — М.: Высшая школа, 1983.

Сборник задач по электротехнике и основам электроники/Под ред. В. С. Пантюшина. — М.: Высшая школа, 1979.

Липатов Д. Н. Вопросы и задачи по электротехнике для программированного обучения. — М.: Энергия, 1984.

Основы промышленной электроники/Под ред. В. Г. Герасимова. — М.: Высшая школа, 1978.

Лабораторные работы по электротехнике/Под ред. В. С. Пантюшина. — М.: Высшая школа, 1977.

Раздел I. ЭЛЕКТРИЧЕСКИЕ И МАГНИТНЫЕ ЦЕПИ

Методические указания по темам курса

Электрические цепи постоянного тока

Приступая к изучению данного раздела, необходимо иметь представление о типах генерирующих устройств, их внешних характеристиках и режимах работы, а также об основных видах приемных устройств и их условных обозначениях. Следует знать основные законы и понимать свойства линейных электрических цепей. Необходимо уметь анализировать электрическое состояние цепей с нелинейными резистивными элементами. После изучения данного раздела студенты должны:

1) знать области применения электротехнических устройств постоянного тока, способы соединения электрических устройств, методику составления уравнений электрического состояния линейных цепей, примеры нелинейных элементов и их вольт-амперные характеристики;

2) понимать эквивалентность схем источников э. д. с. и тока, смысл вольт-амперных характеристик приемных и внешних характеристик генерирующих устройств, сущность энергетических процессов, происходящих в генерирующих приемных устройствах, возможности осуществления взаимных преобразований схем соединений нелинейных элементов треугольником и звездой, замены нелинейного элемента эквивалентной схемой замещения с линейными элементами, проведения анализа линейных электрических цепей методами контурных токов, суперпозиции, пропорциональных величин;

3) уметь проводить анализ линейных электрических цепей методами свертывания, непосредственного применения законов Кирхгофа, узлового напряжения, составлять уравнения баланса электрической мощности, определять ток любой ветви сложной электрической цепи методом эквивалентного генератора, применять метод пересечения характеристик для определения тока в нелинейной цепи.

Приступая к расчету электрических цепей, необходимо иметь четкое представление о схемах соединения (последовательное, параллельное, смешанное) как приемников, так и источников электрической энергии. В ряде случаев приходится иметь дело и с более

сложными соединениями, к которым относятся многоугольники и звезды. Наиболее часто встречаются соединения треугольником и трехлучевой звездой. При расчете электрических цепей обычно пользуются законами Ома и Кирхгофа. Электрические цепи разделяются на цепи с одним и с несколькими источниками.

Анализ цепей с одним источником проводится двумя методами: методом свертывания схемы (определение входного или эквивалентного сопротивления) и методом пропорциональных величин (метод подобия).

При анализе цепи с несколькими источниками используются метод непосредственного применения законов Кирхгофа, методы контурных токов (ячеек), суперпозиции (наложения), узлового напряжения (если в схеме имеется два узла) и эквивалентного генератора (для нахождения тока в одной из ветвей схемы).

В большинстве случаев при расчете электрических цепей известными (заданными) величинами являются электродвижущие силы (э. д. с.), напряжения или токи источников электрической энергии и сопротивления резисторов, неизвестными (рассчитываемыми) величинами являются токи и напряжения приемников.

Анализ электрических цепей постоянного тока с одним источником

Рассмотрим электрическую цепь, схема которой изображена на рис. 1. Пусть известны значения сопротивления резисторов $R_1, R_2, R_3, R_4, R_5, R_6$, э. д. с. E и ее внутреннее сопротивление R_0 . Требуется определить токи во всех участках цепи и напряжение, которое покажет вольтметр (сопротивление его бесконечно велико), включенный между точками схемы a и d .

Такие задачи решаются методом свертывания схемы, по которому отдельные участки схемы упрощают и постепенным преобразованием приводят схему к одному эквивалентному (входному) сопротивлению относительно зажимов источников питания. Схема упрощается с помощью замены группы последовательно или параллельно соединенных резисторов одним эквивалентным по сопротивлению. Так, резисторы R_4 и R_5 соединены последовательно, а резис-

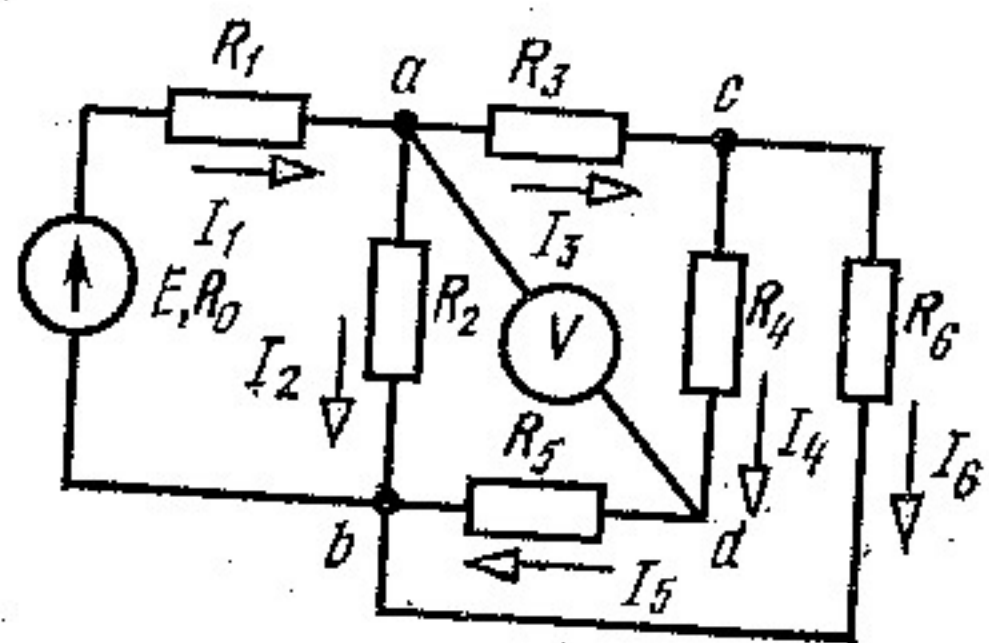


Рис. 1

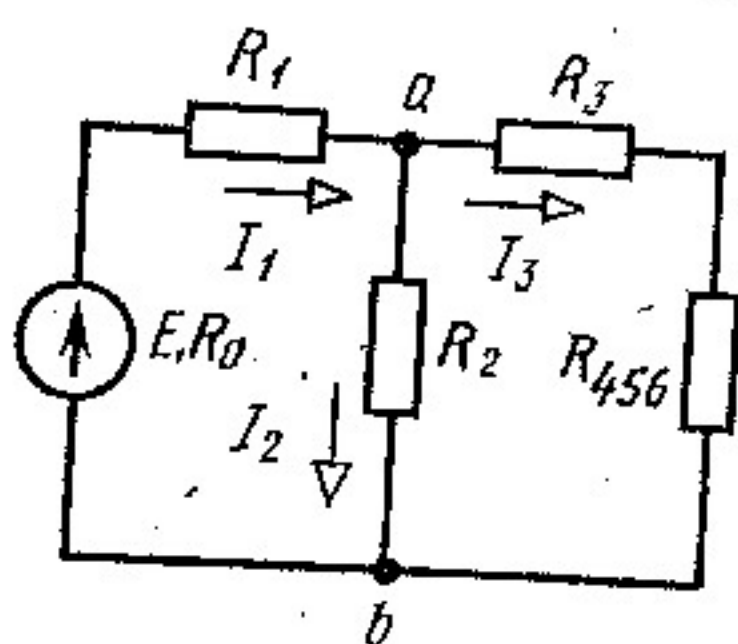


Рис. 2

стор R_6 — с ними параллельно, поэтому их эквивалентное сопротивление

$$R_{456} = R_{45} R_6 / (R_{45} + R_6), \quad \text{где } R_{45} = R_4 + R_5.$$

После произведенных преобразований схема принимает вид, показанный на рис. 2, а эквивалентное сопротивление всей цепи найдем из уравнения

$$R_{\text{ЭК}} = R_0 + R_1 + \frac{R_2 (R_3 + R_{456})}{R_2 + R_3 + R_{456}}.$$

Ток I_1 в неразветвленной части схемы определим по закону Ома: $I_1 = E / R_{\text{ЭК}}$.

Воспользовавшись схемой (рис. 2), найдем токи I_2 и I_3 :

$$I_2 = I_1 \frac{R_3 + R_{456}}{R_2 + R_3 + R_{456}}; \quad I_3 = I_1 \frac{R_2}{R_2 + R_3 + R_{456}}.$$

Переходя к рис. 1, определим токи I_4, I_5 и I_6 по аналогичным уравнениям:

$$I_4 = I_5 = I_3 \frac{R_6}{R_4 + R_5 + R_6}; \quad I_6 = I_3 \frac{R_4 + R_5}{R_4 + R_5 + R_6}.$$

Зная ток I_1 , можно найти ток I_2 по-другому. Согласно второму закону Кирхгофа, $U_{ab} = E - (R_0 + R_1)I_1$, тогда $I_2 = U_{ab} / R_2$.

Показания вольтметра можно определить, составив уравнение по второму закону Кирхгофа, например, для контура $acda$: $R_3 I_3 + R_4 I_4 = U_{ad}$.

Для проверки решения можно воспользоваться первым законом Кирхгофа и уравнением баланса мощностей, которые для схемы, изображенной на рис. 1, примут вид

$$I_1 = I_2 + I_3; \quad I_3 = I_4 + I_6;$$

$$E I_1 = (R_0 + R_1) I_1^2 + R_2 I_2^2 + R_3 I_3^2 + (R_4 + R_5) I_4^2 + R_6 I_6^2.$$

Электрические цепи с одним источником можно рассчитывать методом подобия (метод пропорциональных величин), который применим только для расчета линейных цепей, т. е. цепей с неизменными значениями сопротивлений. Воспользуемся свойствами линейных цепей для определения токов схемы, изображенной на рис. 1, в такой последовательности: задаемся произвольным значением тока I'_6 в резисторе R_6 , наиболее удаленном от источника питания. По заданному току I'_6 и сопротивлению резистора R_6 определяем напряжение $U'_{cb} = R_6 I'_6$.

Далее определяем

$$I'_4 = I'_5 = U'_{cb} / (R_4 + R_5); \quad I'_3 = I'_4 + I'_6;$$

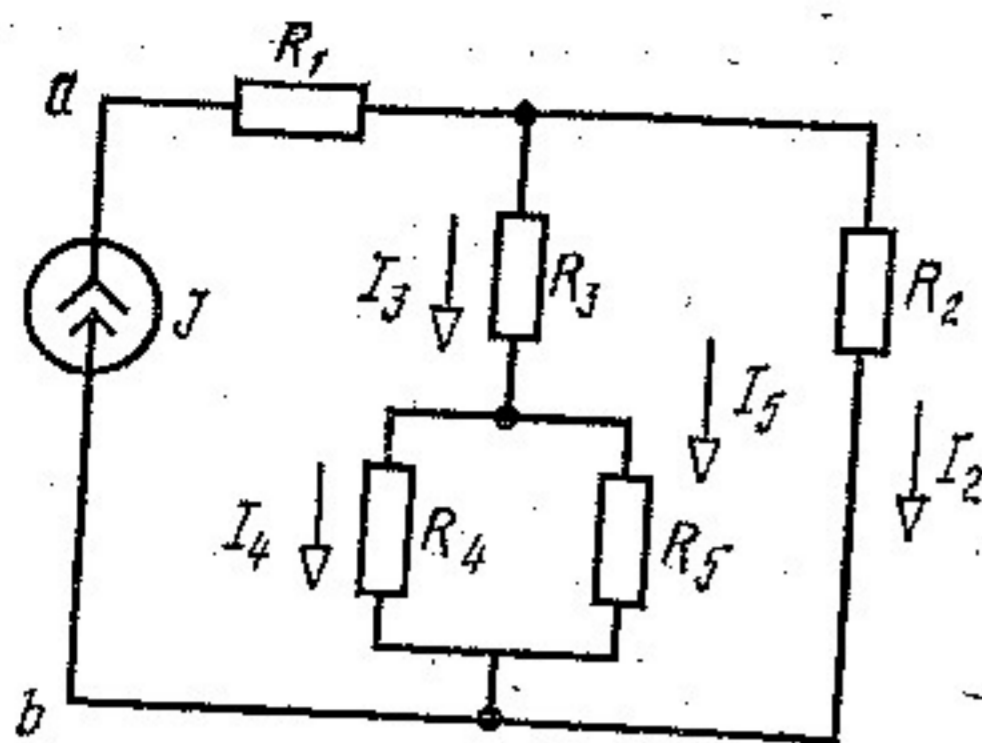


Рис. 3

вычисляем так называемый коэффициент подобия $K = E/E'$. Умножив на него полученные при расчете значения токов и напряжений, находим действительные значения токов цепи. Метод пропорциональных величин особенно эффективен при расчете разветвленных линейных электрических цепей с одним источником.

Рассмотрим электрическую цепь, схема которой изображена на рис. 3. К источнику тока $J = 0,1$ А подключены резисторы с сопротивлениями $R_1 = 12$ Ом; $R_2 = 10$ Ом; $R_3 = 16$ Ом; $R_4 = 40$ Ом; $R_5 = 60$ Ом. Определить напряжение U_{ab} источника тока и все токи. Составить баланс мощностей. Задача решается методом свертывания схемы.

Находим входное сопротивление R_{ab} схемы относительно зажимов источника тока:

$$R_{ab} = R_2 + \frac{R_2 \left(R_3 + \frac{R_4 R_5}{R_4 + R_5} \right)}{R_1 + R_3 + \frac{R_4 R_5}{R_4 + R_5}} = 12 + \frac{10 \left(16 + \frac{40 \cdot 60}{100} \right)}{10 + 16 + \frac{40 \cdot 60}{100}} = 20 \text{ Ом.}$$

Находим напряжение на зажимах источника тока U_{ab} :

$$U_{ab} = R_{ab} J = 20 \cdot 0,1 = 2 \text{ В.}$$

По закону Ома находим ток I_2 :

$$I_2 = \frac{U_{ab} - R_1 J}{R_2} = \frac{2 - 0,1 \cdot 12}{10} = 0,08 \text{ А.}$$

Ток I_3 определяем из уравнения закона Кирхгофа:

$$I_3 = J - I_2 = 0,1 - 0,08 = 0,02 \text{ А.}$$

Этот ток распределяется обратно пропорционально сопротивлениям R_4 и R_5 :

$$I_4 = I_3 \frac{R_5}{R_4 + R_5} = 0,012 \text{ А;}$$

$$I_5 = I_3 \frac{R_4}{R_4 + R_5} = 0,008 \text{ А.}$$

$$U'_{ac} = R_3 I_3; \quad U'_{ab} = U'_{ac} + U'_{cb};$$

$$I_2 = U'_{ab}/R_2; \quad I_1 = I_2 + I_3.$$

Наконец, находим значение э. д. с. E' : $E' = (R_0 + R_1)I_1 + R_2 I_2$. Однако найденное значение э. д. с. E' в общем случае отличается от заданной величины э. д. с. E . Поэтому для определения действительных значений токов и напряжений

Уравнение баланса мощностей отражает равенство мощностей, отдаваемой источником и расходуемой приемниками, т. е.

$$U_{ab} J = R_1 J^2 + R_2 I_2^2 + R_3 I_3^2 + R_4 I_4^2 + R_5 I_5^2 = \\ = 2 \cdot 0,1 = 12 \cdot 0,1^2 + 10 \cdot 0,08^2 + 16 \cdot 0,02^2 + 40 \cdot 0,012^2 + \\ + 60 \cdot 0,008^2 = 0,2 \text{ Вт,}$$

следовательно,

$$P_{\text{И}} = P_{\text{Н}} = 0,2 \text{ Вт.}$$

Методы общего анализа линейных электрических цепей с несколькими источниками

Важным вопросом этого раздела является расчет распределения токов в сложных линейных цепях с несколькими источниками. Классическим методом расчета таких цепей является непосредственное применение законов Кирхгофа. Все остальные методы расчета исходят из этих фундаментальных законов электротехники.

Рассмотрим сложную электрическую цепь (рис. 4), которая содержит шесть ветвей. Если будут заданы значения всех э. д. с. и сопротивлений резисторов, а по условию задачи требуется определить токи в ветвях, то имеем задачу с шестью неизвестными. Такие задачи решаются с помощью законов Кирхгофа. В этом случае должно быть составлено столько уравнений, сколько неизвестных токов.

Порядок расчета следующий.

1. Если цепь содержит последовательные и параллельные соединения, то ее упрощают, заменяя эти соединения эквивалентными.
2. Произвольно указывают направления токов во всех ветвях. Если принятое направление тока не совпадает с действительным, то при расчете такие токи получаются со знаками минус.
3. Составляют $(n-1)$ уравнений по первому закону Кирхгофа (n — число узлов).
4. Недостающие уравнения в количестве $m-(n-1)$, где m — число ветвей, составляют по второму закону Кирхгофа, при этом обход контура можно производить как по часовой стрелке, так и против нее. За положительные э. д. с. и токи принимаются такие, направление которых совпадает с направлением обхода контура. Направление действия э. д. с. внутри источника всегда принимают от минуса к плюсу (см. рис. 4).

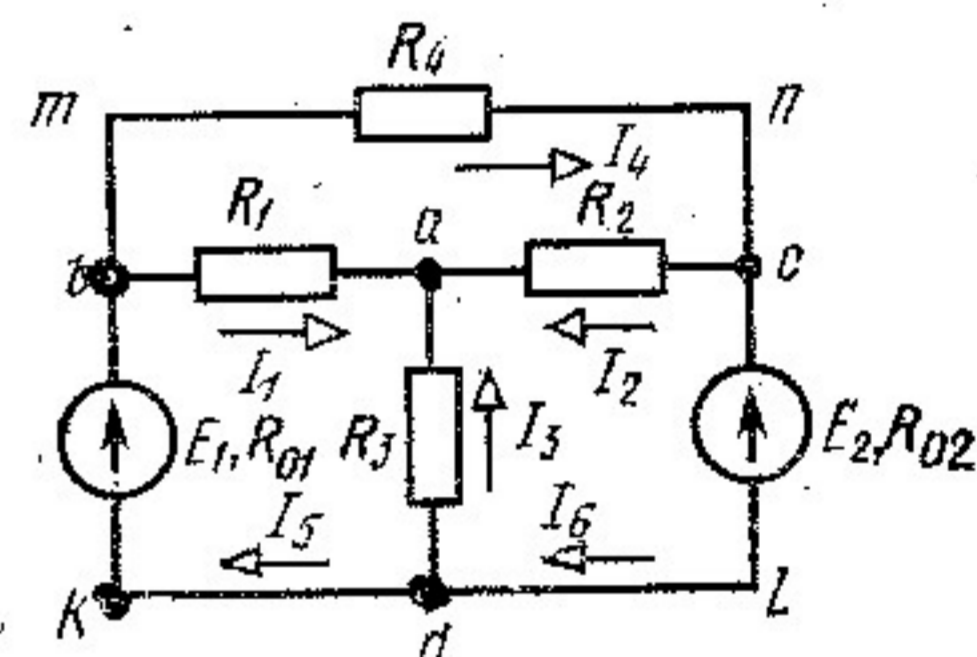


Рис. 4

5. Полученную систему уравнений решают относительно неизвестных токов. Составим расчетные уравнения для электрической цепи, изображенной на рис. 4. Выбрав произвольно направление токов в ветвях цепи, составляем уравнение по первому закону Кирхгофа для a, b, c :

$$\left. \begin{aligned} I_1 + I_2 + I_3 &= 0, \\ I_5 - I_1 - I_4 &= 0, \\ I_4 - I_2 - I_6 &= 0. \end{aligned} \right\} \quad (1)$$

Приняв направление обхода контуров по часовой стрелке, составляем уравнения по второму закону Кирхгофа для трех произвольно выбранных контуров:

для контура $adkba$

$$E_1 = R_1 I_1 - R_3 I_3 + R_{01} I_5; \quad (2)$$

для контура $baclckb$

$$E_1 - E_2 = R_1 I_1 - R_2 I_2 + R_{01} I_5 + R_{02} I_6; \quad (3)$$

для контура $bmncab$

$$0 = R_1 I_1 + R_2 I_2 + R_4 I_4. \quad (4)$$

Решая совместно уравнения (1), (2), (3) и (4), определяем токи в ветвях электрической цепи.

Легко заметить, что решение полученной системы из шести уравнений является весьма трудоемкой операцией. Поэтому при анализе электрических цепей с несколькими источниками целесообразно применять метод контурных токов (метод ячеек), позволяющий уменьшить число совместно решаемых уравнений, составляемых по двум законам Кирхгофа, на число уравнений, записанных по первому закону Кирхгофа. Следовательно, число уравнений, составляемых по методу контурных токов, равно $m - n + 1$. При решении этим методом количество уравнений определяется числом ячеек. Ячейкой называют такой контур, внутри которого отсутствуют ветви. В данном случае таких контуров-ячеек три: $badkb, aclda, mncabm$.

Расчет сложных электрических цепей методом контурных токов

ведется следующим образом.

1. Вводя понятие «контурный ток», произвольно задаемся направлением этих токов в ячейках. Удобнее все токи указать в одном направлении, например по часовой стрелке (рис. 5).

2. Составляем для каждого контура-ячейки уравнение по

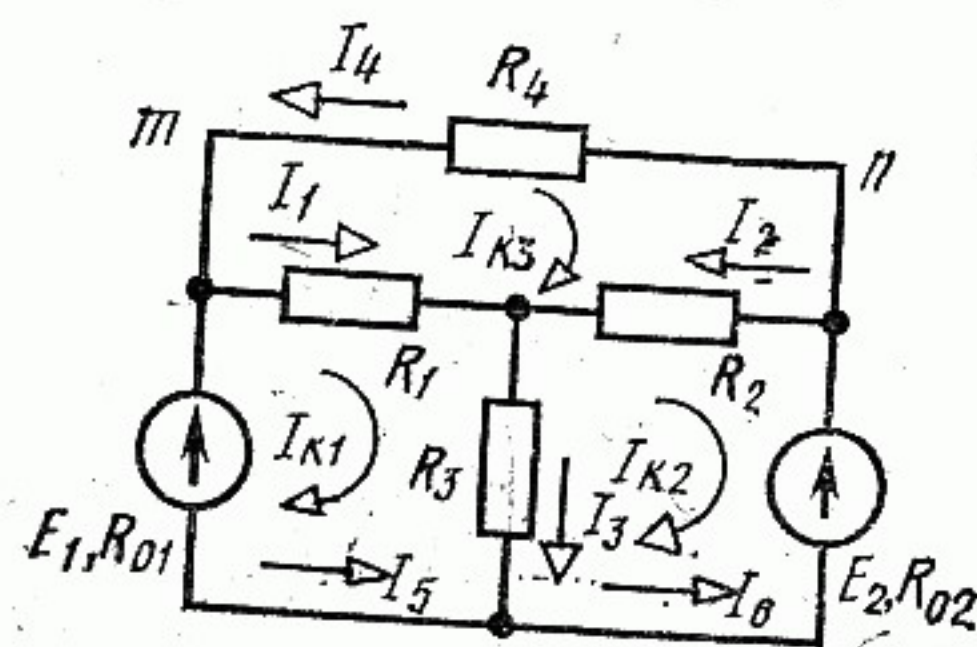


Рис. 5

второму закону Кирхгофа. Обход контуров производим по часовой стрелке:

первый контур

$$E_1 = (R_{01} + R_1 + R_3) I_{K1} - R_3 I_{K2} - R_1 I_{K3}; \quad (5)$$

второй контур

$$-E_2 = -R_3 I_{K1} + (R_{02} + R_2 + R_3) I_{K2} - R_2 I_{K3}; \quad (6)$$

третий контур

$$0 = -R_1 I_{K1} - R_2 I_{K2} + (R_1 + R_2 + R_4) I_{K3}. \quad (7)$$

3. Решая совместно уравнение (5), (6), (7), определяем контурные токи. В том случае, когда контурный ток получается со знаком минус, это означает, что его направление противоположно выбранному на схеме.

4. Токи во внутренних ветвях схемы определяются как сумма или разность соответствующих контурных токов. В том случае, когда контурные токи в ветви совпадают, берут сумму, а когда направлены навстречу — из большего тока вычитают меньший.

5. Токи во внешних ветвях схемы по значению равны соответствующим контурным токам.

Задача 1. Найти токи в цепи, схема которой изображена на рис. 5. Задано: $E_1 = 100$ В, $E_2 = 120$ В, $R_{01} = R_{02} = 0,5$ Ом, $R_1 = 5$ Ом, $R_2 = 10$ Ом, $R_3 = 2$ Ом, $R_4 = 10$ Ом. Определить токи в ветвях цепи.

Решение. Используя уравнения (5), (6) и (7), получаем:

$$\left. \begin{aligned} 100 &= 7,5 I_{K1} - 2 I_{K2} - 5 I_{K3}, \\ -120 &= -2 I_{K1} + 12,5 I_{K2} - 10 I_{K3}, \\ 0 &= -5 I_{K1} - 10 I_{K2} + 25 I_{K3}. \end{aligned} \right\}$$

Выразив I_{K3} через I_{K1} и I_{K2} :

$$I_{K3} = \frac{5}{25} I_{K1} + \frac{10}{25} I_{K2}$$

и произведя соответствующие подстановки, получаем

$$\left. \begin{aligned} 100 &= 6,5 I_{K1} - 4 I_{K2}, \\ -120 &= -4 I_{K1} + 8,5 I_{K2}. \end{aligned} \right\}$$

Совместное решение полученных уравнений дает:

$$I_{K1} = -5,2 \text{ А}; \quad I_{K2} = -33,5 \text{ А}; \quad I_{K3} = -14,4 \text{ А}.$$

Определяем токи в ветвях:

$$\begin{aligned} I_1 &= I_{K1} - I_{K3} = -5,2 + 14,4 = 9,2 \text{ А}; \\ I_2 &= I_{K3} - I_{K2} = -14,4 + 33,5 = 19,1 \text{ А}; \\ I_3 &= I_{K1} - I_{K2} = -5,2 + 33,5 = 28,3 \text{ А}; \end{aligned}$$

$$I_4 = -I_{K2} = 14,4 \text{ A}; \quad I_5 = -I_{K1} = 5,2 \text{ A}; \\ I_6 = -I_{K2} = 33,5 \text{ A}.$$

Задача 2. Определить токи и составить баланс мощностей для схемы, изображенной на рис. 6. Дано: $J=50 \text{ mA}$, $E=60 \text{ В}$, $R_1=5 \text{ кОм}$, $R_2=4 \text{ кОм}$, $R_3=16 \text{ кОм}$, $R_4=2 \text{ кОм}$, $R_5=8 \text{ кОм}$.

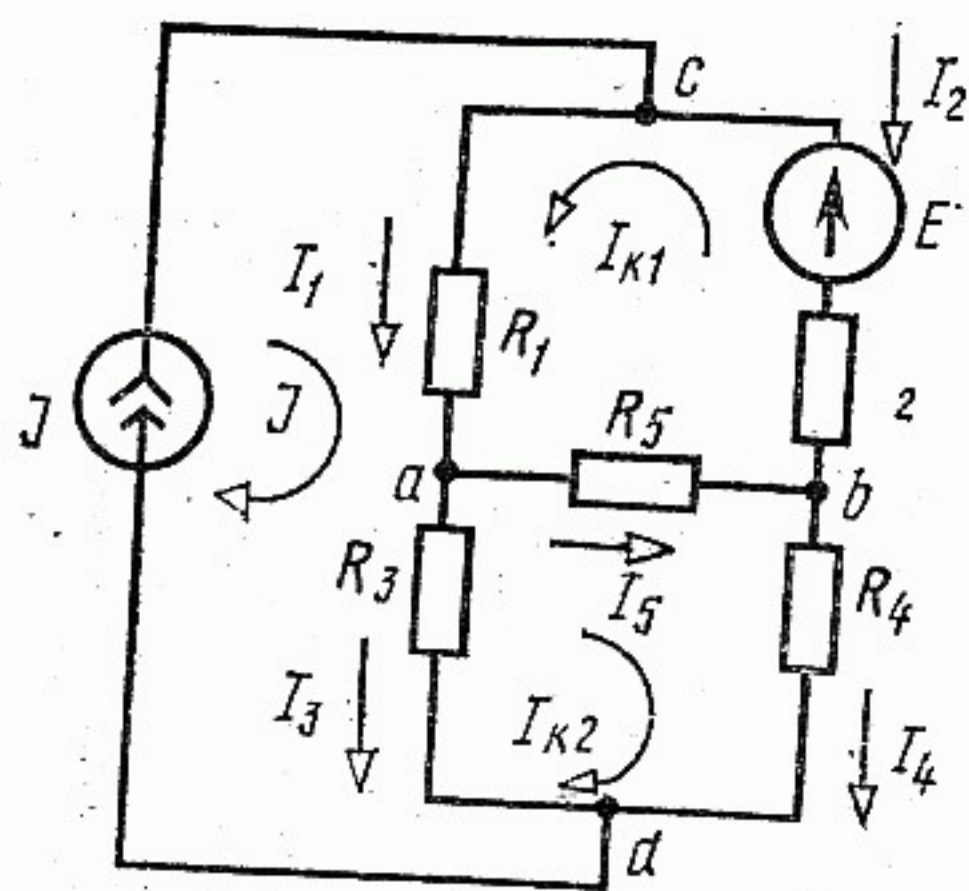


Рис. 6

Решение. Схема содержит шесть ветвей ($m=6$) и четыре узла ($n=4$). Число уравнений, составляемых по методу контурных токов, равно $m-n+1=2$, так как в схеме имеется источник тока, ток которого может быть принят равным контурному току. Зададимся произвольным направлением контурных токов I_{K1} и I_{K2} , как показано на рис. 6. Там же нанесен известный контурный ток источника тока J . Составим систему уравнений первого и второго контуров:

$$\left. \begin{aligned} (R_1 + R_2 + R_5) I_{K1} + R_5 I_{K2} + R_1 J &= E; \\ R_5 I_{K1} + (R_3 + R_4 + R_5) I_{K2} - R_3 J &= 0. \end{aligned} \right\}$$

Подставляя числовые значения и решая эти уравнения, найдем контурные токи:

$$I_{K1} = -30 \text{ mA}; \quad I_{K2} = 40 \text{ mA}.$$

Искомые токи будут равны:

$$I_1 = J + I_{K1} = 20 \text{ mA}; \quad I_2 = -I_{K1} = 30 \text{ mA};$$

$$I_3 = J - I_{K2} = 10 \text{ mA}; \quad I_4 = I_{K2} = 40 \text{ mA};$$

$$I_5 = I_{K1} + I_{K2} = 10 \text{ mA}.$$

Составляем баланс мощностей:

$$P_{\text{в}} = -E I_2 + U_{cd} J = -E I_2 + (R_1 I_1 + R_3 I_3) J;$$

$$P_{\text{н}} = R_1 I_1^2 + R_2 I_2^2 + R_3 I_3^2 + R_4 I_4^2 + R_5 I_5^2.$$

Подставляя числовые значения, получим $P_{\text{в}} = P_{\text{н}} = 11,2 \text{ Вт}$.

Метод наложения, основанный на принципе суперпозиции, позволяет свести расчет разветвленной цепи с несколькими источниками к нескольким расчетам этой же цепи, но с одним источником. Порядок расчета: 1) поочередно рассматривают действие в цепи только одного источника, а все остальные источники исключаются (остаются только их внутренние сопротивления); 2) рассчитывают токи в ветвях от действия каждого источника; 3) алгебраическим суммированием токов, полученных от действия каждого источника в отдельности, находят токи в ветвях цепи.

Метод является особенно эффективным при расчете токов, когда изменяется значение э. д. с. только одного источника.

В промышленной электронике, автоматике часто используют цепи, схема которых изображена на рис. 7. Такие схемы удобно анализировать с помощью метода узлового напряжения (напряжения между двумя узлами).

Задача. Найти токи и показание вольтметра в цепи, схема которой приведена на рис. 7, если $R_1=R_2=R_3=R_4=10 \text{ Ом}$.

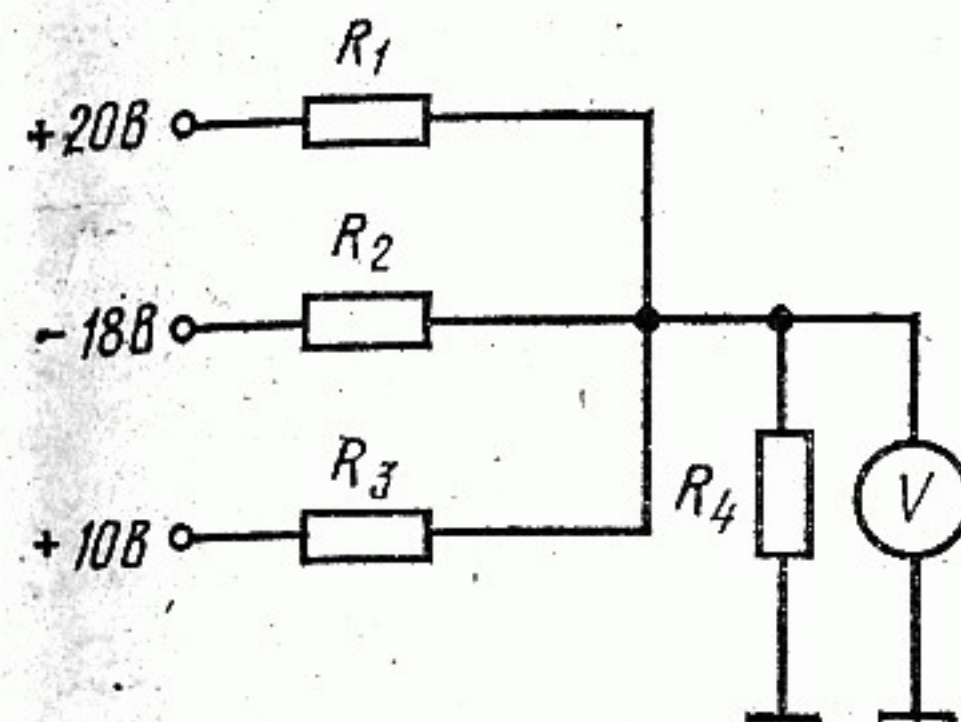


Рис. 7

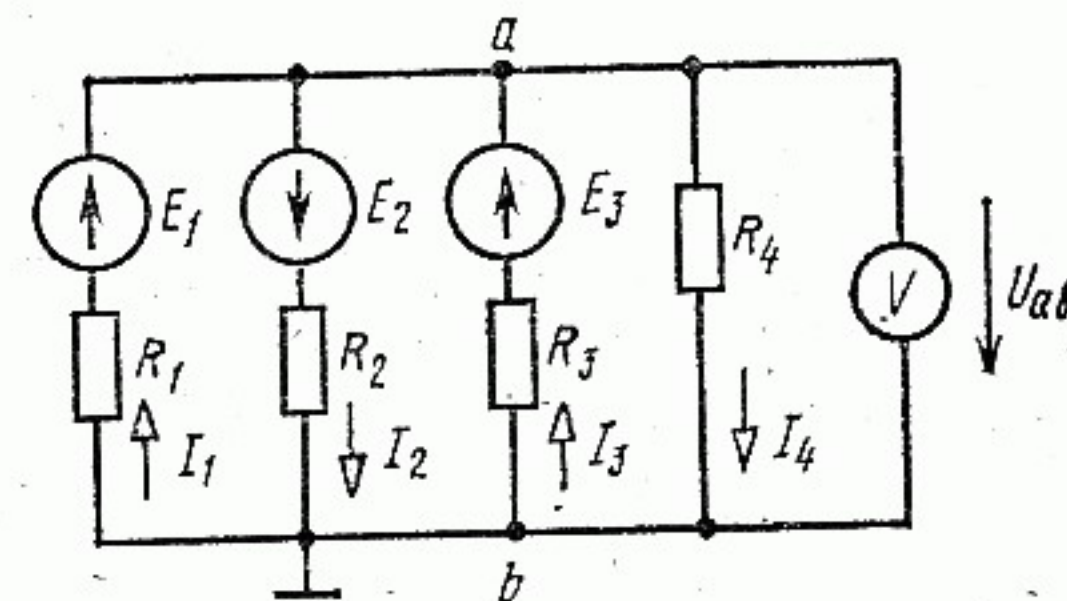


Рис. 8

Решение. Рис. 7 соответствует схеме замещения (рис. 8): $E_1=20 \text{ В}$, $E_2=18 \text{ В}$, $E_3=10 \text{ В}$. Найдем узловое напряжение U_{ab} (показание вольтметра):

$$U_{ab} = \frac{G_1 E_1 - G_2 E_2 + G_3 E_3}{G_1 + G_2 + G_3 + G_4} = \frac{0,1 \cdot 20 - 0,1 \cdot 18 + 0,1 \cdot 10}{0,4} = 3 \text{ В}.$$

Токи в ветвях определяются по закону Ома

$$I_1 = (E_1 - U_{ab})/R_1 = 1,7 \text{ А}; \quad I_2 = (E_2 + U_{ab})/R_2 = 2,1 \text{ А};$$

$$I_3 = (E_3 - U_{ab})/R_3 = 0,7 \text{ А}; \quad I_4 = U_{ab}/R_4 = 0,3 \text{ А}.$$

Частичный анализ электрических цепей.

Метод эквивалентного генератора

На практике часто бывает необходимо изучать режим работы только одной из ветвей сложной электрической цепи. При этом не следует производить громоздкий расчет всей цепи, а целесообразно воспользоваться методом эквивалентного генератора. Согласно этому методу, воздействие всех источников сложной электрической цепи на исследуемую ветвь можно заменить воздействием последовательно включенного с ветвью эквивалентного источника (генератора), имеющего э. д. с. $E_{\text{эк}}$, равную напряжению холостого хода U_x на зажимах разомкнутой исследуемой ветви, и внутреннее сопротивление $R_{\text{эк}}$, равное входному сопротивлению цепи со стороны зажимов исследуемой ветви.

Порядок расчета: 1) произвольно выбирают направление тока в исследуемой ветви; 2) отключают исследуемую ветвь, осуществляя режим холостого хода; 3) определяют напряжение холостого хода U_x на зажимах разомкнутой ветви; 4) находят входное (эквивалентное) сопротивление цепи со стороны зажимов разомкнутой ветви; 5) в общем случае находят ток в исследуемой ветви по выражению

$$I = (U_x \pm E)/(R_{\text{эк}} + R), \quad (8)$$

где R — сопротивление резистора ветви, в которой определяется ток; $R_{\text{эк}}$ — входное (эквивалентное) сопротивление цепи со стороны зажимов выделенной ветви; U_x — напряжение холостого хода на зажимах разомкнутой выделенной ветви; E — э. д. с., находящаяся в исследуемой ветви. Если ветвь не содержит э. д. с., то она принимается равной нулю.

Знаки плюс или минус выбирают в соответствии с законом Ома для ветви с источником, т. е. если направление э. д. с. совпадает с направлением тока, то берется знак плюс, в противном случае — минус.

Рассмотрим применение метода эквивалентного генератора на примере схемы, изображенной на рис. 9.

Задача. Определить ток в ветви bc , если $E_2 = E_3 = E_4 = 20$ В, $E_5 = 30$ В, $E_6 = 60$ В, $R_1 = R_2 = R_3 = R_4 = 2$ Ом, $R_5 = 3$ Ом, $R_6 = 6$ Ом. Решение задачи состоит из двух этапов.

1. Определение напряжения холостого хода U_{xbc} на зажимах разомкнутой ветви bc . Схема в этом случае имеет вид, показанный на рис. 10. Для нахождения U_{xbc} следует найти ток I_1 и напряжение U_{ac} :

$$I_1 = E_2/(R_1 + R_2) = 20/(2 + 2) = 5 \text{ А.}$$

Напряжение U_{ac} находим по формуле узлового напряжения:

$$U_{ac} = \frac{G_5 E_5 - G_4 E_4 - G_6 E_6}{G_4 + G_5 + G_6} = \frac{\frac{1}{3} \cdot 30 - \frac{1}{2} \cdot 20 - \frac{1}{6} \cdot 60}{\frac{1}{2} + \frac{1}{3} + \frac{1}{6}} = -10 \text{ В.}$$

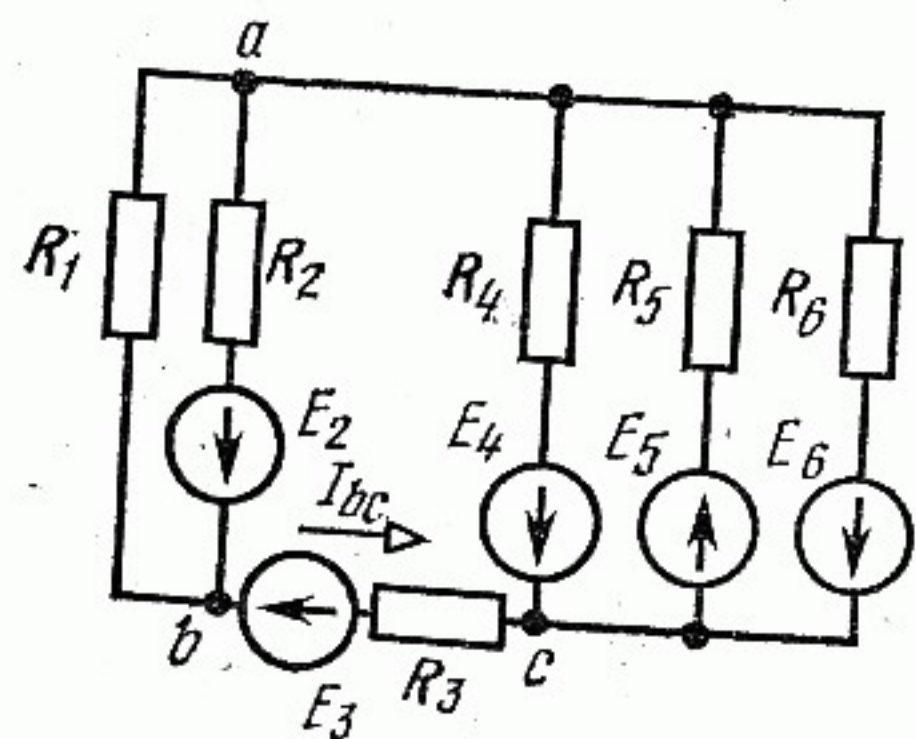


Рис. 9

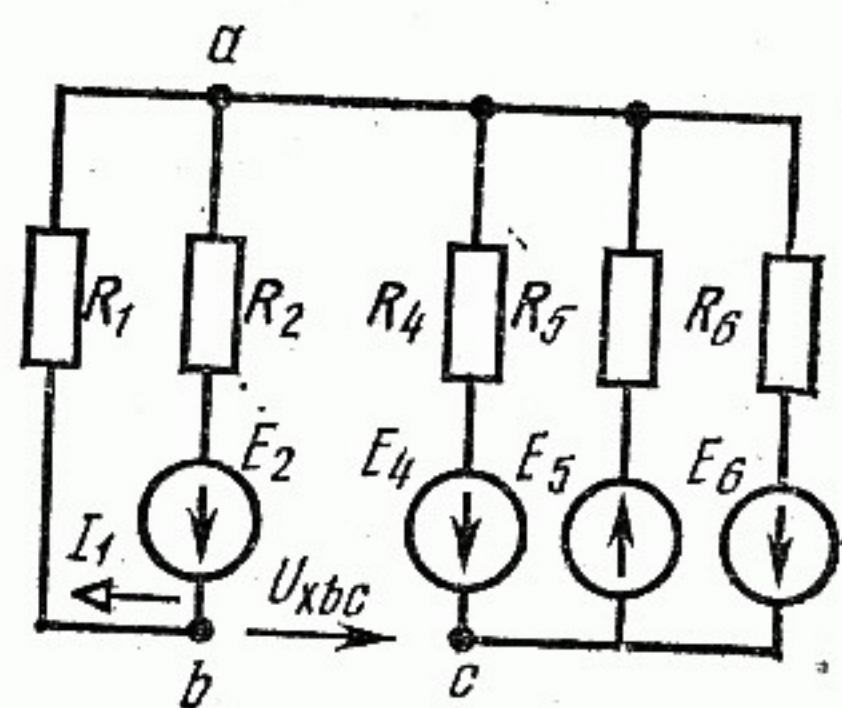


Рис. 10

Напряжение U_{xbc} найдем по второму закону Кирхгофа, обходя контур $bacb$:

$$U_{xbc} = R_1 I_1 + U_{ac} = 2 \cdot 5 - 10 = 0.$$

2. Определение эквивалентного сопротивления $R_{\text{эк}bc}$. Схема в этом случае имеет вид, показанный на рис. 11:

$$R_{\text{эк}bc} = \frac{R_1 R_2}{R_1 + R_2} + \frac{1}{1/R_4 + 1/R_5 + 1/R_6} = \frac{2 \cdot 2}{2 + 2} + \frac{1}{1/2 + 1/3 + 1/6} = 2 \text{ Ом.}$$

Подставляя найденные значения в (8), получаем

$$I_{bc} = (0 - 20)/(2 + 2) = -5 \text{ А,}$$

т. е. истинный ток в схеме имеет направление, противоположное выбранному.

Метод эквивалентного генератора применяется при расчете нелинейных цепей постоянного тока с одним нелинейным элементом. Например, широко распространены мостовые схемы измерения неэлектрических величин электрическими методами, в которых с помощью нелинейного элемента (преобразователя), включенного в одно из плеч или диагональ мостовой схемы, происходит преобразование неэлектрического воздействия в электрический сигнал (ток или напряжение), который фиксируется измерительным прибором.

При расчете нелинейных цепей постоянного тока также используется метод свертывания, который сводится к графическому определению результирующей вольт-амперной характеристики нескольких нелинейных элементов, и метод пересечения характеристик, который особенно удобен, когда к источнику напряжения подключены линейный и нелинейный элементы. Последний метод широко используется в электронной технике для анализа работы управляемых нелинейных элементов (транзисторов, ламп и др.).

Электрические цепи переменного тока Однофазные цепи

В результате изучения данного раздела студенты должны:

1) знать содержание терминов: резистор, сопротивление, индуктивная катушка, индуктивность, индуктивное сопротивление, конденсатор, емкость, емкостное сопротивление, фаза, начальная фаза, угол сдвига фазы, период, частота, угловая частота, мгновенное,

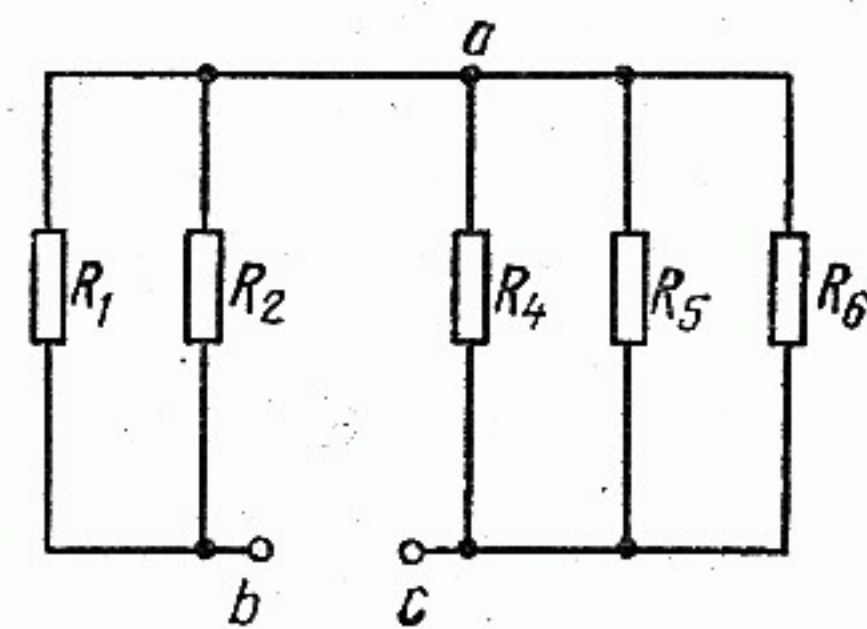


Рис. 11

действующее и среднее значения гармонических величин, полное, активное, реактивное, комплексное сопротивление и проводимости; полная, активная, реактивная, комплексная мощности; характеристики и параметры элементов схем замещения цепей однофазного тока; условия и способы получения резонансов напряжений и токов;

2) понимать особенности электромагнитных процессов и энергетические соотношения в цепях синусоидального тока, экономическое значение коэффициента мощности, особенности анализа простейших электрических цепей с магнитосвязанными элементами;

3) уметь составлять дифференциальные и комплексные уравнения электрического состояния линейных цепей; представлять гармонически изменяющиеся величины тригонометрическими функциями, графиками, вращающимися векторами и комплексными числами; строить векторные диаграммы неразветвленных цепей и цепей с параллельным соединением ветвей; определять опытным путем параметры схем замещения пассивных двухполюсников; с помощью электроизмерительных приборов измерять токи, напряжения и мощности в электрических цепях; строить потенциальные (топографические) диаграммы для неразветвленных цепей и цепей с параллельным соединением ветвей.

При изучении явлений резонанса в цепях переменного тока необходимо знать условия их возникновения, а также обратить внимание на практическое применение резонанса токов для искусственного повышения коэффициента мощности в промышленных электроустановках. В то же время следует понимать, что возникновение резонанса в электрических устройствах может представлять опасность как для самих устройств, так и для обслуживающего персонала.

Изучая явления резонанса, необходимо усвоить следующее. При резонансе напряжение и ток на зажимах цепи всегда совпадают по фазе. Настройка же цепи на резонанс зависит от схемы соединения индуктивности и емкости. Для последовательной цепи условием резонанса является равенство индуктивного и емкостного сопротивлений: $X_L = X_C$. Для цепи, содержащей параллельный контур, в одной из ветвей которого находится индуктивная катушка, а в другой — конденсатор, условием резонанса является равенство реактивных проводимостей ветвей: $B_L = B_C$.

При расчете цепей синусоидального тока приходится совершать различные математические операции, которые удобно производить над действующими значениями токов и напряжений, рассматривая их как векторы. Значения векторов при этом равны действующим токам и напряжениям, а начальная фаза определяет положение вектора относительно положительной горизонтальной оси координат. При положительной (опережающей) начальной фазе вектор

повернут на соответствующий угол против движения часовой стрелки, а при отрицательной (отстающей) — по направлению движения часовой стрелки. Векторной диаграммой называют совокупность векторов, изображающих синусоидальные э. д. с., напряжения и токи одной частоты, выходящих из общей точки.

Для цепей синусоидального тока обычно строят потенциальную (топографическую) диаграмму, каждая точка которой соответствует определенной точке электрической цепи. Чтобы осуществить это соответствие точек диаграммы и цепи, построение потенциальной диаграммы ведут в той же последовательности, в какой обходят электрическую цепь. Обычно направление обхода выбирают противоположным принятому направлению тока в цепи. Для наглядности в некоторых случаях векторные и потенциальные диаграммы объединяют в одну. Необходимо обратить особое внимание на направление векторов на потенциальных диаграммах. Векторы напряжений направлены относительно точек потенциальной диаграммы противоположно положительным направлениям напряжений относительно соответствующих точек цепи. Ценность потенциальной диаграммы состоит в том, что она позволяет определять напряжения между любыми точками цепи. Для этого следует соединить соответствующие точки потенциальной диаграммы отрезком прямой и придать этому отрезку соответствующее направление.

С помощью потенциальной диаграммы удобно производить сложение напряжений, возникающих на отдельных участках последовательной цепи (второй закон Кирхгофа), и сложение токов, протекающих в ветвях параллельной цепи (первый закон Кирхгофа).

При построении векторных диаграмм один из векторов принимают за основной (опорный), располагая его обычно по положительному направлению горизонтальной оси. В этом случае начальная фаза тока или напряжения в зависимости от того, что данный вектор изображает, равна нулю. Для последовательной цепи за основной вектор принимают вектор тока, а для параллельной — вектор напряжения.

На рис. 12 показаны последовательная цепь (рис. 12, а) и ее векторная (рис. 12, б) и потенциальная (рис. 12, в) диаграммы. На рис. 13, а в той же последовательности, что и на рис. 12, показаны параллельная цепь и ее векторная и потенциальная диаграммы.

В том случае, когда сложение или вычитание вектора требуется производить не графически, а математически (например, при расчете электрической цепи), векторы раскладывают на две составляющие, одна из которых называется активной, а вторая — реактивной. Активная составляющая напряжения совпадает по фазе с током, а реактивная — опережает ток или отстает от него по фазе на 90° . Активная составляющая тока совпадает по фазе с

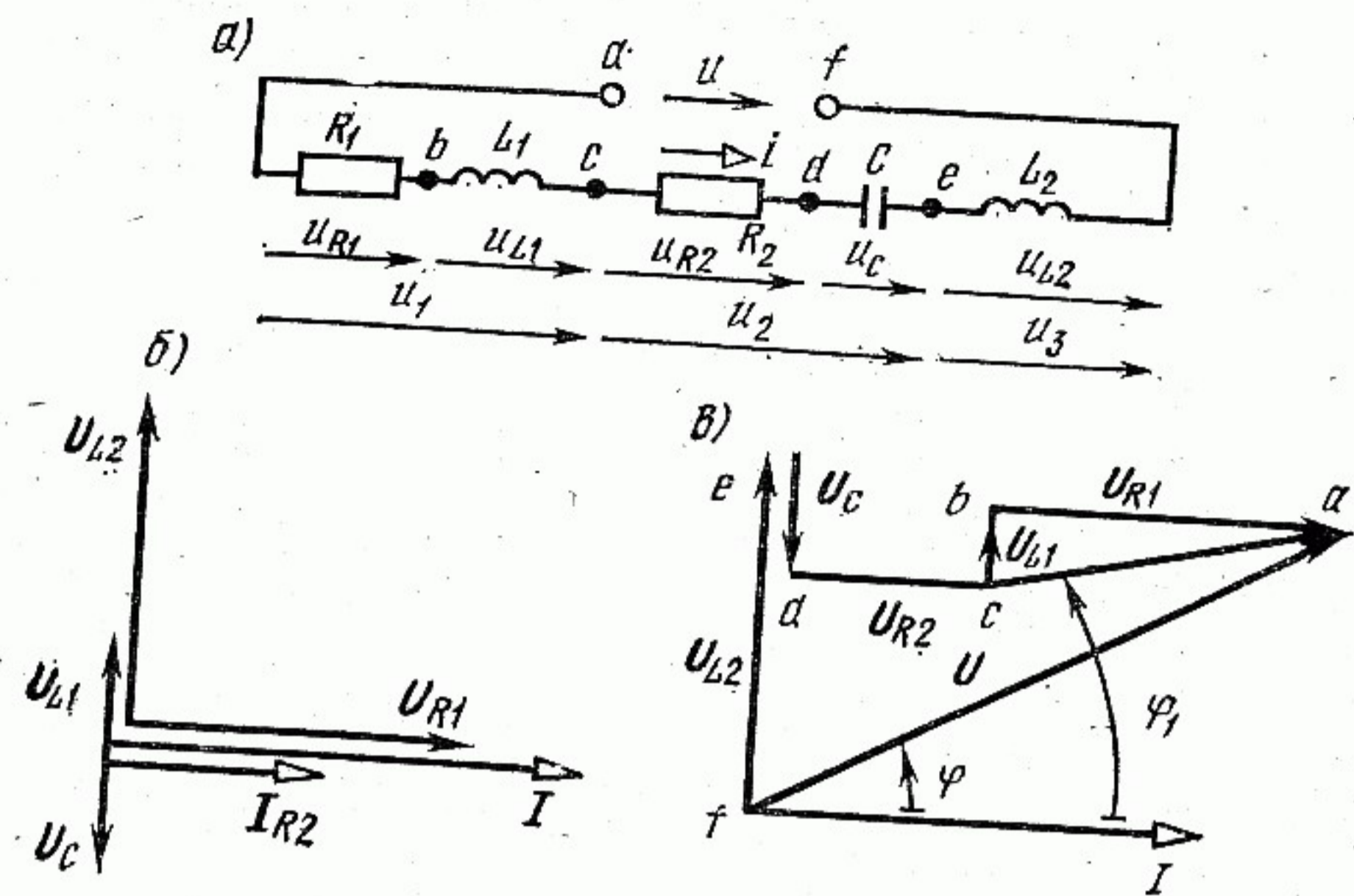


Рис. 12

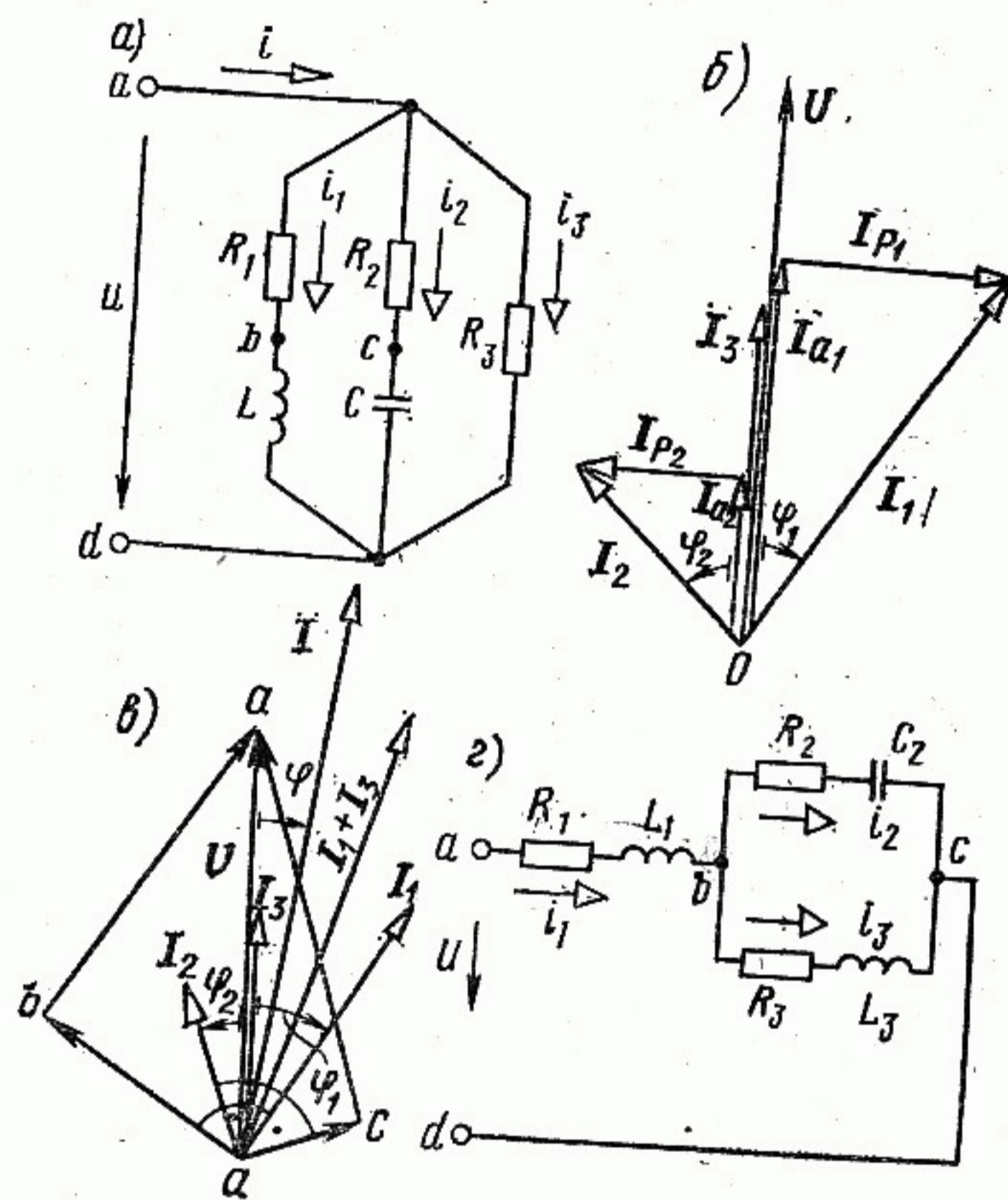


Рис. 13

напряжением, а реактивная — опережает напряжение или отстает от него по фазе на 90° . Зная сдвиг между током и напряжением и значения векторов тока и напряжения, легко определить соответствующие составляющие этих векторов. Например, если нам задан синусоидально изменяющийся ток уравнением вида $i = I_m \sin(\omega t - \varphi)$, то его активная и реактивная составляющие для действующего значения соответственно равны: $I_a = I \cos \varphi$; $I_p = I \sin \varphi$, где $I = I_m / \sqrt{2}$.

Аналогично для напряжений: $U_a = U \cos \varphi$; $U_p = U \sin \varphi$.

На диаграмме, изображенной на рис. 13, б, показаны активные и реактивные составляющие токов.

В том случае, когда необходимо произвести сложение двух или более векторов, выражающих собой токи или напряжения, определяют их активные и реактивные составляющие и модуль результирующего вектора:

$$I = \sqrt{(\sum I_a)^2 + (\sum I_L - \sum I_C)^2};$$

$$U = \sqrt{(\sum U_a)^2 + (\sum U_L - U_C)^2},$$

где индексы L и C указывают на характер реактивной составляющей (индуктивность или емкость). Начальная фаза результирующего вектора определяется через $\tan \varphi$:

$$\tan \varphi = \frac{\sum I_L - \sum I_C}{\sum I_a} = \frac{\sum U_L - \sum U_C}{\sum U_a}.$$

Для практических расчетов удобнее выразить векторы тока и напряжения, а также сопротивления и проводимости комплексными числами, в которых активные составляющие являются действительными значениями, а реактивные — мнимыми. Причем знак у мнимого значения зависит от характера реактивной составляющей. При расчете электрических цепей переменного тока с помощью комплексных чисел могут быть использованы методы расчета, применяемые для цепей постоянного тока. Уравнения Кирхгофа в этом случае записываются как соответствующие геометрические суммы.

При выполнении расчетов по методу комплексных чисел следует иметь в виду, что действительная и мнимая части комплексных сопротивлений, проводимости и мощности всегда представляют собой соответственно активную и реактивную составляющие этих значений; что же касается комплексного напряжения и комплексного тока, то такое положение имеет место лишь в частных случаях. Действительная и мнимая части комплексных напряжения и тока определяются начальными фазами значений, иначе говоря, зависят от расположения соответствующих векторов относительно осей комплексной плоскости, тогда как их активная и реактивная составляющие определяются углом сдвига по фазе φ между этими двумя векторами.

При анализе магнитосвязанных электрических цепей необходимо иметь в виду, что при составлении уравнения по второму закону

Кирхгофа, при учете напряжения от взаимной индукции сравнивается напряжение обхода рассматриваемой катушки и направление тока в ней. Если эти направления совпадают, то напряжение взаимной индукции учитывается в уравнении с плюсом, в противном случае — с минусом.

Задача 1. Рассчитать электрическую цепь синусоидального тока со смешанным соединением приемников, схема которой изображена на рис. 13, г. Дано: $U=120$ В, $R_1=10$ Ом, $R_2=24$ Ом, $R_3=15$ Ом, $L_1=19,1$ мГ, $C_2=455$ мкФ; $L_3=63,5$ мГ, $f=50$ Гц. Определить токи $\dot{I}_1, \dot{I}_2, \dot{I}_3$ в ветвях цепи, напряжения на участках цепи $\dot{U}_{ab}, \dot{U}_{bc}$, активную, реактивную и полную мощности и построить векторную диаграмму на комплексной плоскости.

Решение. Выражаем сопротивления ветвей цепи в комплексной форме:

$$\underline{Z} = R \pm jX = Ze^{\pm j\varphi};$$

$$\underline{Z}_1 = R_1 + j\omega L_1 = 10 + j2\pi \cdot 50 \cdot 19,1 \cdot 10^{-3} = 10 + j6 \text{ Ом.}$$

Переходя от алгебраической формы записи комплексного числа к показательной, получаем:

$$\underline{Z}_1 = Z_1 e^{j\varphi_1} = 11,6 e^{j31^\circ} \text{ Ом,}$$

$$\text{где } Z_1 = \sqrt{R_1^2 + (\omega L_1)^2}; \quad \text{tg } \varphi_1 = \frac{\omega L_1}{R_1};$$

$$\underline{Z}_2 = R_2 - j \frac{1}{\omega C_2} = 24 - j \frac{10^6}{2\pi \cdot 50 \cdot 455} =$$

$$= 24 - j7 \text{ Ом} = 25 e^{-j16^\circ 15'} \text{ Ом;}$$

$$\underline{Z}_3 = R_3 + j\omega L_3 = 15 + j2\pi \cdot 50 \cdot 63,5 \cdot 10^{-3} =$$

$$= 15 + j20 \text{ Ом} = 25 e^{j53^\circ 05'} \text{ Ом.}$$

Выражаем заданное напряжение U в комплексной форме. Если начальная фаза напряжения не задана, то ее можно принять равной нулю и располагать вектор напряжения совпадающим с положительным направлением действительной оси. В этом случае мнимая составляющая комплексного числа отсутствует (рис. 14) $\dot{U} = U = 120$ В. Полное комплексное сопротивление цепи

$$\underline{Z} = \underline{Z}_1 + \frac{\underline{Z}_2 \underline{Z}_3}{\underline{Z}_2 + \underline{Z}_3} = 10 + j6 + \frac{(24 - j7)(15 + j20)}{39 + j13} =$$

Рис. 14

$$= 10 + j6 + \frac{25 e^{-j16^\circ 15'} \cdot 25 e^{j53^\circ 05'}}{41 e^{j18^\circ 25'}} = 24,4 + j10,8 =$$

$$= 26,7 e^{j23^\circ 55'} \text{ Ом.}$$

Определяем ток в неразветвленной части цепи

$$\dot{I}_1 = \dot{U} / \underline{Z} = 120 / 26,7 e^{j23^\circ 55'} = 4,5 e^{-j23^\circ 55'} \text{ А.}$$

Токи \dot{I}_2 и \dot{I}_3 в параллельных ветвях могут быть выражены через ток в неразветвленной части цепи:

$$\dot{I}_2 = \dot{I}_1 \frac{\underline{Z}_3}{\underline{Z}_2 + \underline{Z}_3} = 4,5 e^{-j23^\circ 55'} \frac{15 + j20}{39 + j13} = 2,74 e^{j10^\circ 45'} \text{ А;}$$

$$\dot{I}_3 = \dot{I}_1 \frac{\underline{Z}_2}{\underline{Z}_2 + \underline{Z}_3} = 4,5 e^{-j23^\circ 55'} \frac{24 - j7}{39 + j13} = 2,74 e^{-j58^\circ 35'} \text{ А.}$$

Токи \dot{I}_2 и \dot{I}_3 можно найти иначе:

$$\dot{U}_{bc} = \underline{Z}_{bc} \dot{I}_1 = \frac{\underline{Z}_2 \underline{Z}_3}{\underline{Z}_2 + \underline{Z}_3} \dot{I}_1 = \frac{(24 - j7)(15 + j20)}{39 + j13} \times$$

$$\times 4,5 e^{-j23^\circ 55'} = 68,4 e^{-j5^\circ 30'} \text{ В;}$$

$$\dot{I}_2 = \dot{U}_{bc} / \underline{Z}_2 = 68,4 e^{-j5^\circ 30'} / 25 e^{-j16^\circ 15'} = 2,74 e^{j10^\circ 45'} \text{ А;}$$

$$\dot{I}_3 = \dot{U}_{bc} / \underline{Z}_3 = 68,4 e^{-j5^\circ 30'} / 25 e^{j53^\circ 05'} = 2,74 e^{-j58^\circ 35'} \text{ А.}$$

Найдем мощности всей цепи и отдельных ее ветвей:

$$\underline{S} = \dot{U} \dot{I}_1^* = 120 \cdot 4,5 e^{j23^\circ 55'} = 540 e^{j23^\circ 55'} \text{ В}\cdot\text{А.}$$

Для определения активной и реактивной мощностей полную мощность, выраженную комплексным числом в показательной форме, переводим в алгебраическую форму. Тогда действительная часть комплекса представляет собой активную мощность, а мнимая — реактивную:

$$\underline{S} = 540 \cos 23^\circ 55' + j540 \sin 23^\circ 55' = 494 + j218 \text{ В}\cdot\text{А,}$$

откуда $P=494$ Вт; $Q=218$ вар.

Активную и реактивную мощности можно найти иначе:

$$P = \text{Re} [\dot{U} \dot{I}_1^*] = \text{Re} [120 \cdot 4,5 e^{j23^\circ 55'}] = 120 \cdot 4,5 \cos 23^\circ 55' = 494 \text{ Вт;}$$

$$P_1 = R_1 I_1^2 = 10 \cdot 4,5^2 = 202 \text{ Вт; } P_2 = R_2 I_2^2 = 180 \text{ Вт;}$$

$$P_3 = R_3 I_3^2 = 112 \text{ Вт.}$$

Проверка показывает, что $P=P_1+P_2+P_3$.

$$Q = \text{Im} [\dot{U} \dot{I}_1^*] = \text{Im} [120 \cdot 4,5 e^{j23^\circ 55'}] = 120 \cdot 4,5 \sin 23^\circ 55' = 218 \text{ вар;}$$

$$Q_1 = X_1 I_1^2 = 6 \cdot 4,5^2 = 122 \text{ вар};$$

$$Q_2 = X_2 I_2^2 = -52,5 \text{ вар};$$

$$Q_3 = X_3 I_3^2 = 150 \text{ вар}.$$

Учитывая, что Q_1 и Q_3 положительны (реактивная мощность индуктивных катушек), а Q_2 отрицательно (реактивная мощность конденсатора), получим $Q = Q_1 - Q_2 + Q_3 = 218 \text{ вар}$.

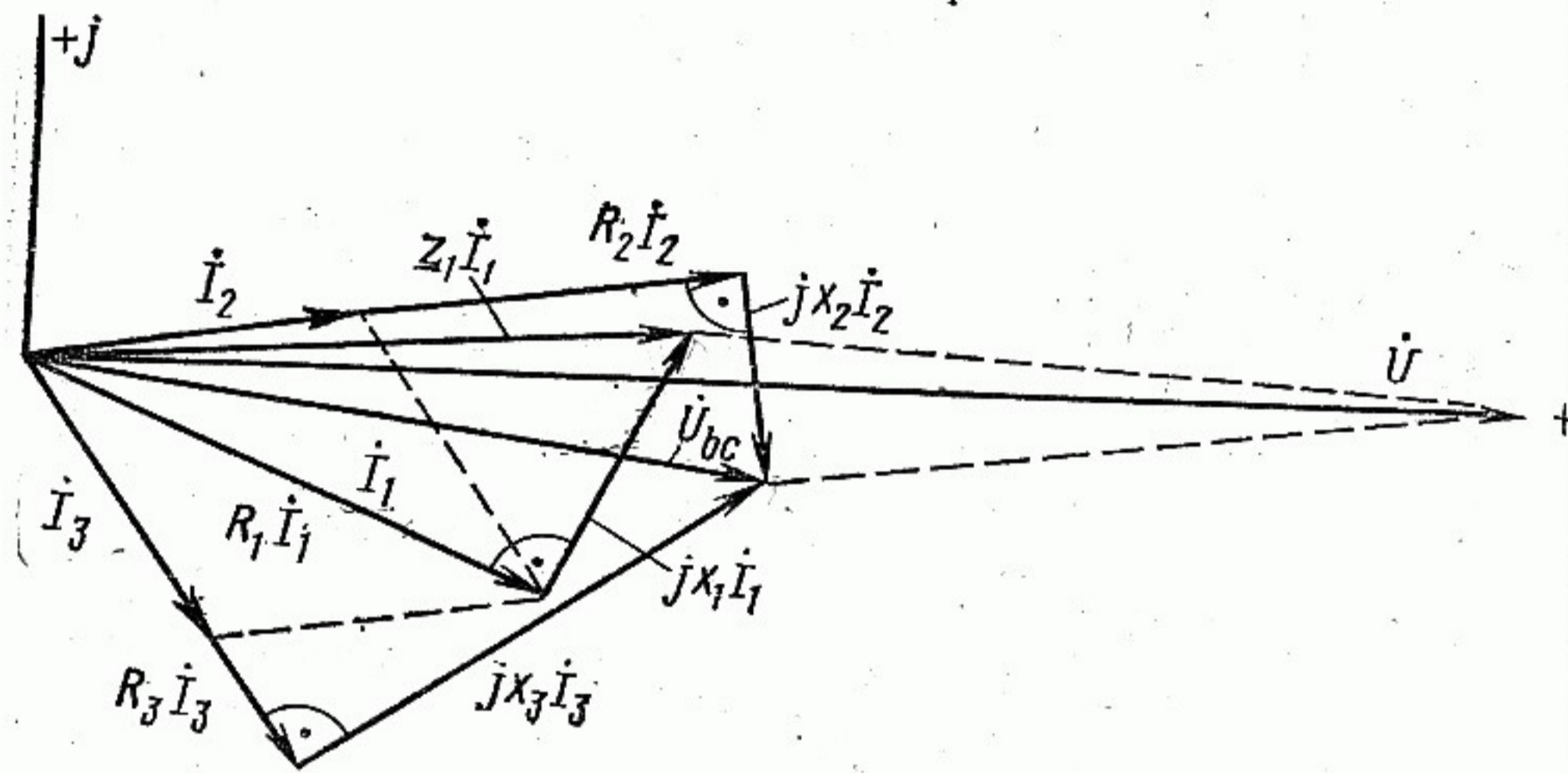


Рис. 15

На рис. 15 приведена векторная диаграмма токов и напряжений, построенная по расчетным данным. Порядок ее построения следующий: по результатам расчетов отложены векторы токов I_1 , I_2 и I_3 , затем по направлению I_1 отложен вектор $R_1 I_1$ и перпендикулярно к нему в сторону опережения — вектор $jX_1 I_1$. Их сумма дает вектор $Z_1 I_1$. Далее в фазе с I_2 построен вектор $R_2 I_2$ и перпендикулярно к нему в сторону отставания вектор $jX_2 I_2$, а их сумма дает вектор напряжения на параллельном участке U_{bc} . Тот же вектор можно получить, если в фазе с I_3 отложить $R_3 I_3$ и к нему прибавить вектор $jX_3 I_3$, опережающий I_3 на 90° . Сумма векторов $Z_1 I_1$ и U_{bc} дает вектор приложенного напряжения U .

Задача 2. Определить эквивалентное комплексное сопротивление цепи (рис. 16, а), ток и напряжение между точками a и b , c и d , если $U = 130 \text{ В}$, $R_1 = 2 \text{ Ом}$, $R_2 = 3 \text{ Ом}$, $\omega L_1 = 3 \text{ Ом}$, $\omega L_2 = 7 \text{ Ом}$, $\omega M = 1 \text{ Ом}$.

Решение. Из рис. 16, а следует, что при заданном направлении тока в каждой катушке потоки самоиндукции и взаимной индукции одинаково направлены. Следовательно, катушки включены согласно. Заданная цепь может быть представлена схемой замещения,

показанной на рис. 16, б. Составим для нее уравнение по второму закону Кирхгофа:

$$\dot{U} = R_1 \dot{I} + j\omega L_1 \dot{I} + j\omega M \dot{I} + R_2 \dot{I} + j\omega L_2 \dot{I} + j\omega M \dot{I}.$$

Эквивалентное комплексное сопротивление цепи

$$\underline{Z} = R_1 + j\omega L_1 + R_2 + j\omega L_2 + 2j\omega M = 5 + j12 = 13e^{j67^\circ 20'} \text{ Ом}.$$

Искомый ток

$$\dot{i} = \dot{U} / \underline{Z} = 130 / (13e^{j67^\circ 20'}) = 10e^{-j67^\circ 20'} \text{ А}.$$

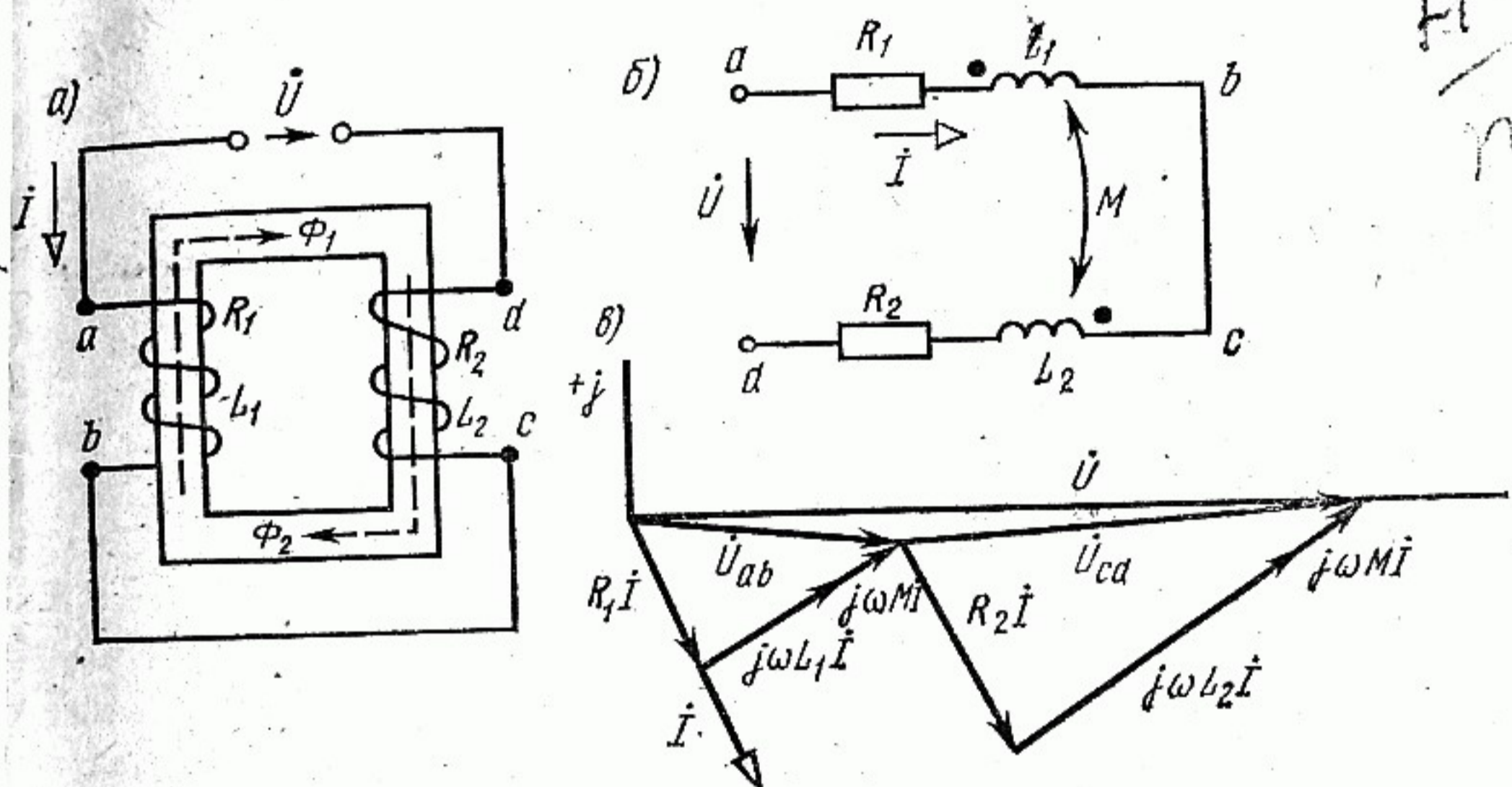


Рис. 16

Комплексные напряжения между точками a и b , c и d равны:

$$\dot{U}_{ab} = (R_1 + j\omega L_1 + j\omega M) \dot{I} = (2 + j4) 10e^{-j67^\circ 20'} = 44,7e^{-j3^\circ 50'} \text{ В};$$

$$\dot{U}_{cd} = (R_2 + j\omega L_2 + j\omega M) \dot{I} = (3 + j8) 10e^{-j67^\circ 20'} = 85,5e^{j2^\circ 05'} \text{ В}.$$

На рис. 16, в представлена векторная диаграмма. По действительной оси отложен вектор напряжения, от него в сторону отставания на $67^\circ 20'$ направлен вектор тока, затем отложены векторы падения напряжения в каждой из катушек.

Трехфазные цепи

При изучении этого раздела особое внимание необходимо обратить на преимущества, которые дает трехфазная система по сравнению с однофазной. Рассматривая схемы соединения обмоток генераторов, надо уяснить связь между фазными и линейными напряжениями.

ми в схеме соединения звездой, а также связь между фазными линейными токами в схеме соединения треугольником.

Необходимо четко представить, что в трехфазной цепи могут быть два режима: симметричный и несимметричный. Расчет трехфазной цепи в симметричном режиме сводится к расчету для одной фазы и производится аналогично расчету однофазной цепи с одним источником. Трехфазная цепь может рассматриваться как разветвленная цепь с тремя источниками питания, и для ее расчета применяются методы, используемые при расчете электрических цепей с несколькими источниками. Например, если несимметричный приемник соединен без нейтрального провода, то для расчета трехфазной цепи можно применить метод узлового напряжения в комплексной форме.

После изучения настоящего раздела студенты должны:

1) знать основные элементы трехфазных цепей, способы соединения фаз обмотки генератора и включения в трехфазную цепь приемников; способы изображения трехфазной симметричной системы э. д. с;

2) понимать роль нейтрального провода; принципы построения потенциальных диаграмм; влияние рода и схемы включения нагрузки на величину тока в нейтральном проводе, схемы электроснабжения предприятий;

3) уметь анализировать различные режимы симметричных и несимметричных цепей; читать схемы соединения трехфазных и однофазных приемников; предвидеть последствия коммутационных изменений в цепи на ее электрическое состояние.

Задача 1. В трехфазную сеть с линейным напряжением $U_{\text{л}} = 220$ В включен приемник, соединенный треугольником, сопротивление каждой фазы которого $Z = (10 + j10)$ Ом (рис. 17). Найти токи в каждой фазе нагрузки и линии и показания каждого ваттметра. Построить векторную диаграмму. Найти те же величины при обрыве цепи в точке d .

Решение. Расчет токов в трехфазных цепях производится комплексным методом. Примем, что вектор линейного напряжения \dot{U}_{AB} направлен по действительной оси, тогда

$$\dot{U}_{AB} = \dot{U}_{ab} = 220 \text{ В}; \quad \dot{U}_{BC} = \dot{U}_{bc} = 220e^{-j120^\circ} \text{ В};$$

$$\dot{U}_{CA} = \dot{U}_{ca} = 220e^{j120^\circ} \text{ В}.$$

Определяем фазные токи:

$$\dot{I}_{ab} = \dot{U}_{ab}/Z = 220/(10 + j10) = 15,6e^{-j45^\circ} = 11 - j11 \text{ А};$$

$$\dot{I}_{bc} = \dot{U}_{bc}/Z = 220e^{-j120^\circ}/(10 + j10) = 15,6e^{-j165^\circ} = -15 - j4,03 \text{ А};$$

$$\dot{I}_{ca} = \dot{U}_{ca}/Z = 220e^{j120^\circ}/(10 + j10) = 15,6e^{j75^\circ} = 4,03 + j15 \text{ А}.$$

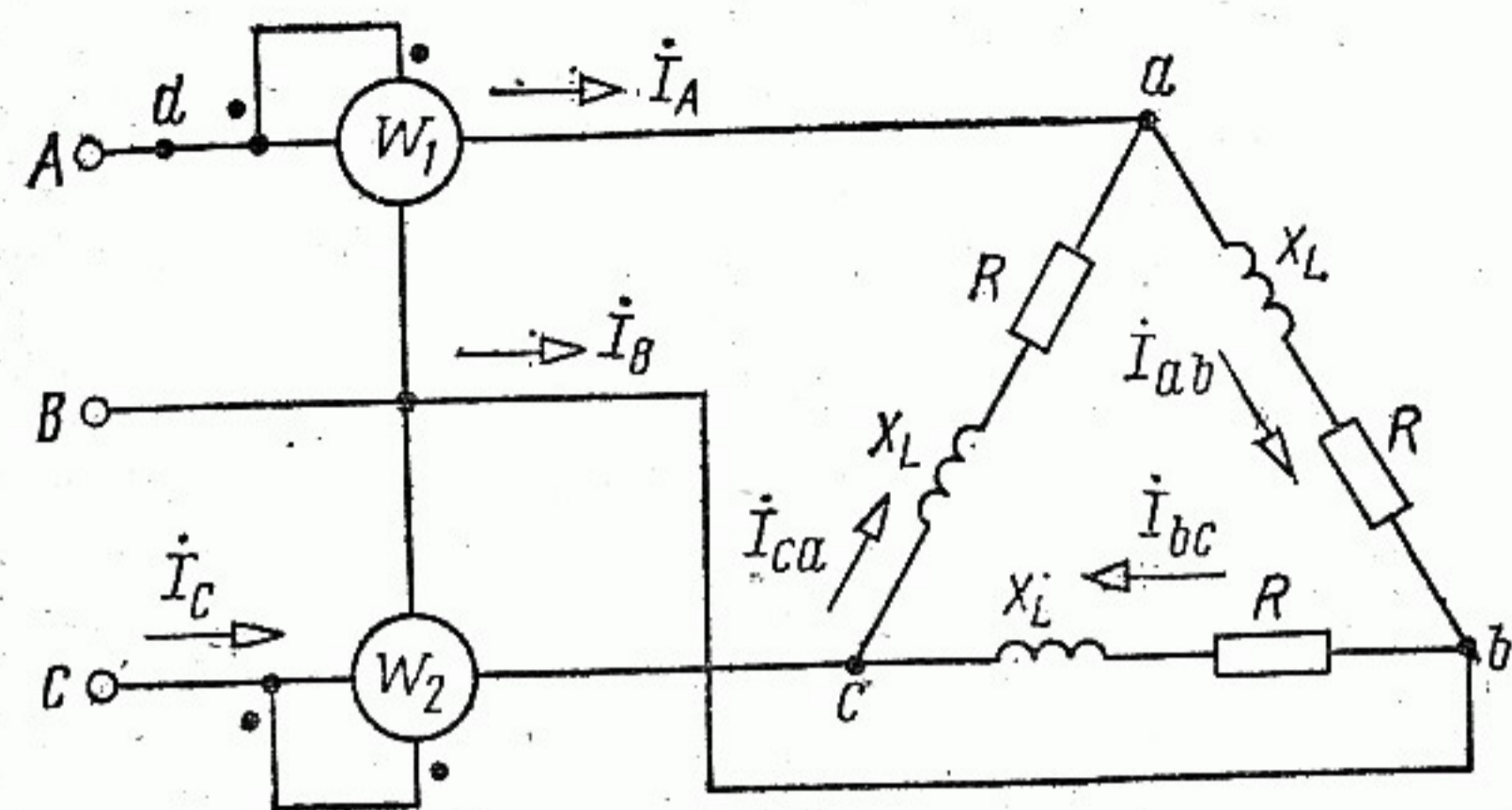


Рис. 17

Находим линейные токи:

$$\dot{I}_A = \dot{I}_{ab} - \dot{I}_{ca} = 6,97 - j26 = 26,9e^{-j75^\circ} \text{ А};$$

$$\dot{I}_B = \dot{I}_{bc} - \dot{I}_{ab} = -26 + j6,97 = 26,9e^{-j165^\circ} \text{ А};$$

$$\dot{I}_C = \dot{I}_{ca} - \dot{I}_{bc} = 19 + j19 = 26,9e^{j45^\circ} \text{ А}.$$

Определяем показания ваттметров:

$$P_1 = \text{Re} [\dot{U}_{AB} \dot{I}_A^*] = \text{Re} [220 \cdot 26,9e^{j75^\circ}] = 220 \cdot 26,9 \cos 75^\circ = 1530 \text{ Вт};$$

$$P_2 = \text{Re} [\dot{U}_{CB} \dot{I}_C^*] = \text{Re} [-220e^{-j120^\circ} \cdot 26,9e^{-j45^\circ}] = \\ = \text{Re} [220e^{j60^\circ} \cdot 26,9e^{-j45^\circ}] = 220 \cdot 26,9 \cos 15^\circ = 5730 \text{ Вт}.$$

Активную мощность цепи (алгебраическая сумма показаний ваттметров)

$$P = P_1 + P_2 = 1530 + 5730 = 7260 \text{ Вт}$$

или

$$P = \sqrt{3} U_{\text{л}} I_{\text{л}} \cos \varphi = \sqrt{3} \cdot 220 \cdot 26,9 \cos 45^\circ = \\ = 3RI_{\text{ф}}^2 = 7260 \text{ Вт}.$$

На рис. 18 приводится векторная диаграмма напряжений и токов. При обрыве в точке d токи в фазах нагрузки будут:

$$\dot{I}_{bc} = \dot{U}_{bc}/Z = 220e^{-j120^\circ}/(10 + j10) = -15 - j4,03 \text{ А};$$

$$\dot{I}_{ab} = \dot{I}_{ca} = \dot{U}_{cb}/2Z = -220e^{-j120^\circ}/2(10 + j10) = 7,5 + j2,02 \text{ А}.$$

Вычислим линейные токи:

$$\dot{I}_A = 0; \quad \dot{I}_C = -\dot{I}_B = \dot{I}_{ca} - \dot{I}_{bc} = 22,5 + j6,05 = 23,3e^{j15^\circ} \text{ А}.$$

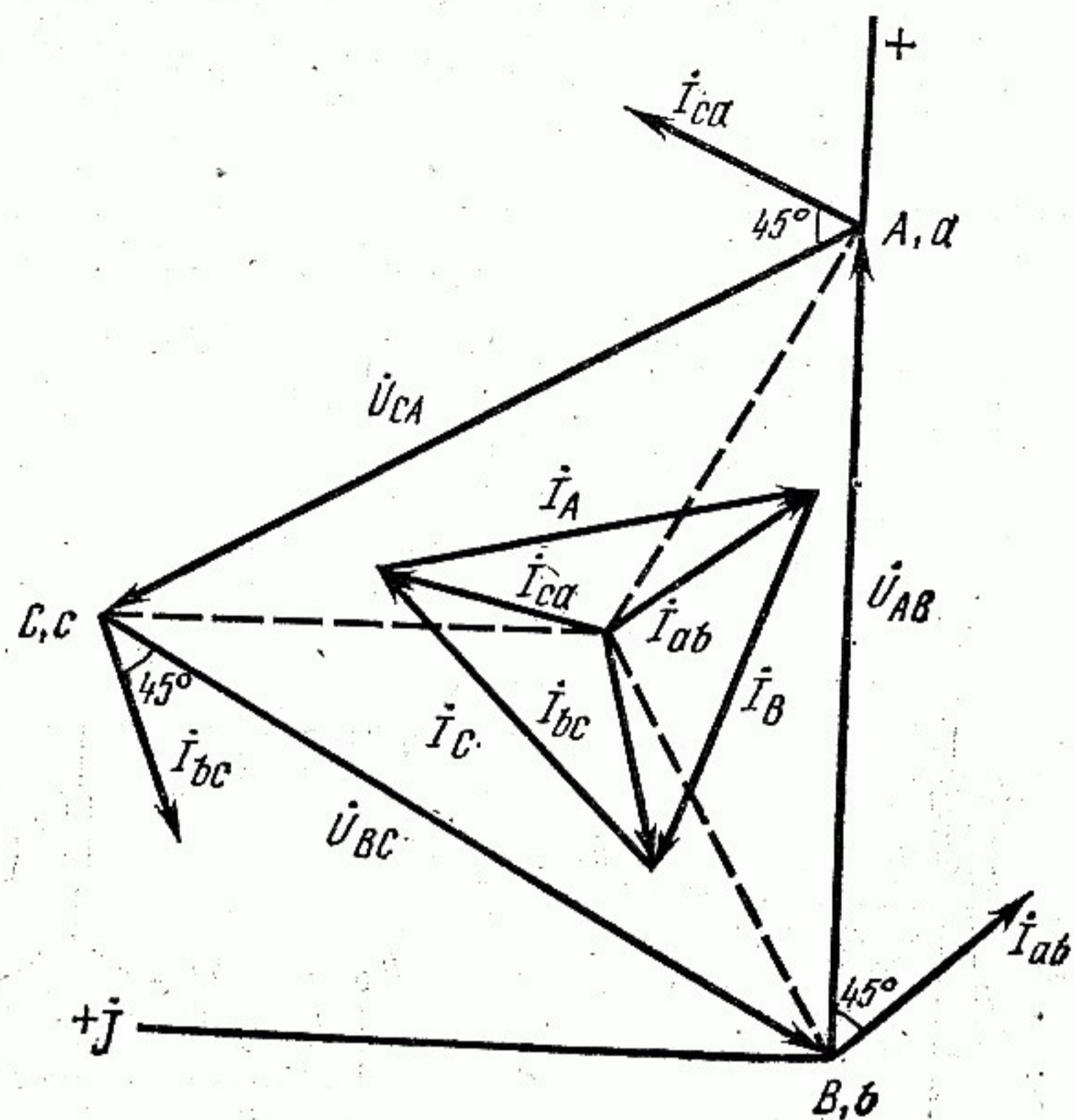


Рис. 18

Находим показания ваттметров:

$$P_1 = 0; \quad P_2 = \operatorname{Re} [U_{cb} \dot{I}_C] = \operatorname{Re} [220e^{j60^\circ} \cdot 23,3e^{-j15^\circ}] = 220 \cdot 23,3 \cos 45^\circ = 3630 \text{ Вт.}$$

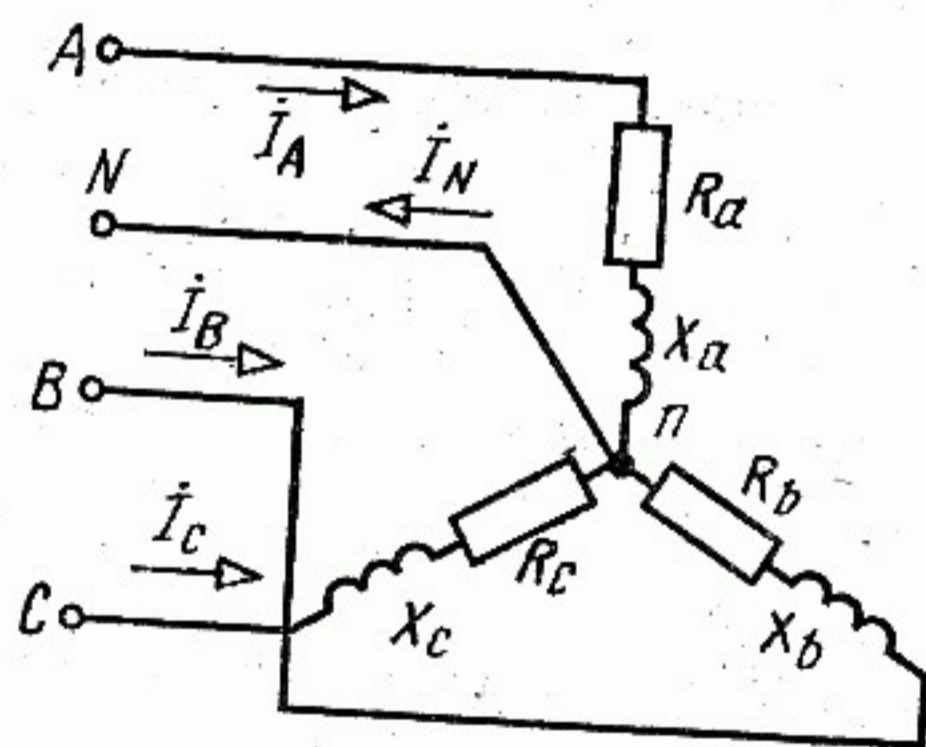


Рис. 19

Задача 2. В четырехпроводную трехфазную сеть с линейным напряжением $\dot{U}_л = 220 \text{ В}$ включен звездой приемник, активные и индуктивные сопротивления фаз которого соответственно равны: $R_a = 3 \text{ Ом}$, $X_a = 4 \text{ Ом}$, $R_b = 3 \text{ Ом}$, $X_b = 5,2 \text{ Ом}$, $R_c = 4 \text{ Ом}$, $X_c = 3 \text{ Ом}$ (рис. 19). Определить токи в линейных и нейтральном проводах и построить векторную диаграмму.

Решение. Считаем, что вектор фазного напряжения \dot{U}_a направлен по действительной оси, тогда $\dot{U}_a = U_л / \sqrt{3} = 127 \text{ В}$, $\dot{U}_b = 127e^{-j120^\circ} \text{ В}$, $\dot{U}_c = 127e^{j120^\circ} \text{ В}$.

Находим линейные токи:

$$\dot{I}_a = \dot{U}_a / \underline{Z}_a = 127 / (3 + j4) = 127 / (5e^{j53^\circ}) = 25,4e^{-j53^\circ} \text{ А};$$

$$\dot{I}_b = \dot{U}_b / \underline{Z}_b = 127e^{-j120^\circ} / (3 + j5,2) = 127e^{-j120^\circ} / (6e^{j60^\circ}) = 21,2e^{-j180^\circ} \text{ А};$$

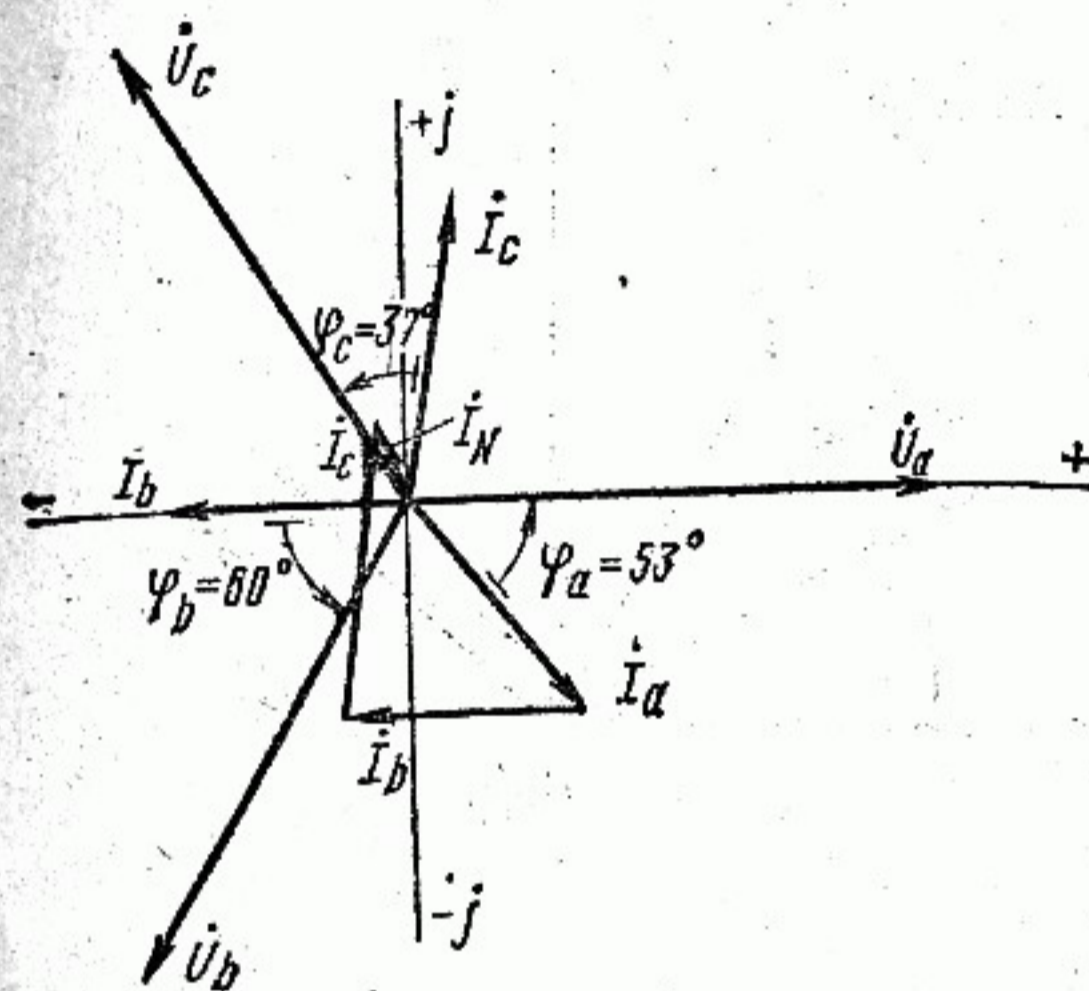


Рис. 20

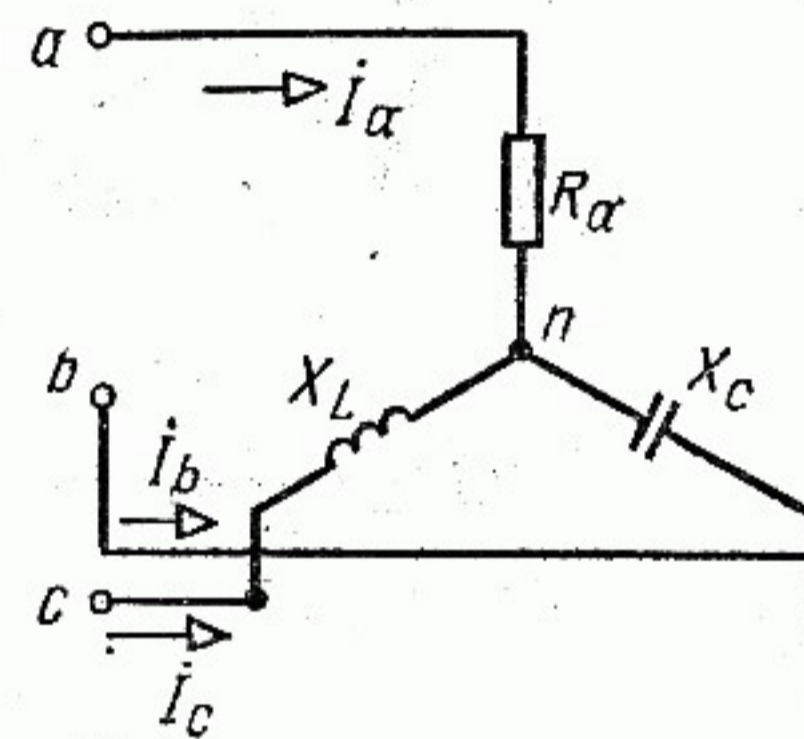


Рис. 21

$$\dot{I}_c = \dot{U}_c / \underline{Z}_c = 127e^{j120^\circ} / (4 + j3) = 127e^{j120^\circ} / 5e^{j37^\circ} = 25,4e^{j83^\circ} \text{ А.}$$

Ток в нейтральном проводе определяется как геометрическая сумма линейных токов:

$$\dot{I}_N = \dot{I}_a + \dot{I}_b + \dot{I}_c = 25,4e^{-j53^\circ} + 21,2e^{-j180^\circ} + 25,4e^{j83^\circ} = 5,9e^{j124^\circ} \text{ А.}$$

Векторная диаграмма показана на рис. 20.

При несимметричной нагрузке для определения активной мощности находят мощность каждой фазы отдельно: $P_\phi = U_\phi I_\phi \cos \phi$, а мощность всей трехфазной системы получают как сумму мощностей всех фаз или используют схему включения двух ваттметров.

Задача 3. В трехфазную сеть с линейным напряжением $U_л = 380 \text{ В}$ включен звездой приемник, активное, индуктивное и емкостное сопротивления фаз которого равны: $R_a = X_L = X_C = 22 \text{ Ом}$ (рис. 21). Определить токи и построить векторную диаграмму.

Решение. Расчет токов производим комплексным методом. Находим фазные напряжения: $U_{\phi} = U_{л}/\sqrt{3} = 280/1,73 = 220$ В.

$$\dot{U}_a = 220 \text{ В}; \quad \dot{U}_b = 220e^{-j120^\circ} = (-110 - j191) \text{ В};$$

$$\dot{U}_c = 220e^{j120^\circ} = (-110 + j191) \text{ В}.$$

Определяем напряжение между нейтральными точками приемника и источника питания:

$$\begin{aligned} \dot{U}_{nN} &= \frac{Y_a \dot{U}_a + Y_b \dot{U}_b + Y_c \dot{U}_c}{Y_a + Y_b + Y_c} = \\ &= \frac{\frac{1}{22} \cdot 220 + j \frac{1}{22} (-110 - j191) - j \frac{1}{22} (-110 + j191)}{\frac{1}{22} + j \frac{1}{22} - j \frac{1}{22}} = 602 \text{ В}. \end{aligned}$$

Находим напряжения на зажимах фаз приемника:

$$\dot{U}_{an} = 220 - 602 = -382 \text{ В};$$

$$\dot{U}_{bn} = (-110 - j191) - 602 = (-712 - j191) \text{ В};$$

$$\dot{U}_{cn} = (-110 + j191) - 602 = (-712 + j191) \text{ В}$$

и фазные (линейные) токи:

$$\dot{I}_a = \dot{U}_{an}/R_a = -382/22 = -17,3 \text{ А};$$

$$\dot{I}_b = \dot{U}_{bn}/(-jX_C) = (-712 - j191)/(-j22) = (8,68 - j32,4) \text{ А};$$

$$\dot{I}_c = \dot{U}_{cn}/(jX_L) = (-712 + j191)/j22 = (8,68 + j32,4) \text{ А}.$$

Векторная диаграмма изображена на рис. 22.

Для подсчета активной мощности в данной схеме можно воспользоваться уравнениями, записанными для схемы включения двух ваттметров. Из рассмотрения этой задачи следует, что напряжения на зажимах фаз приемника получаются неодинаковыми. Поэтому

несимметричные приемники (бытовые и т. д.) соединяют либо четырехпроводной звездой, либо треугольником.

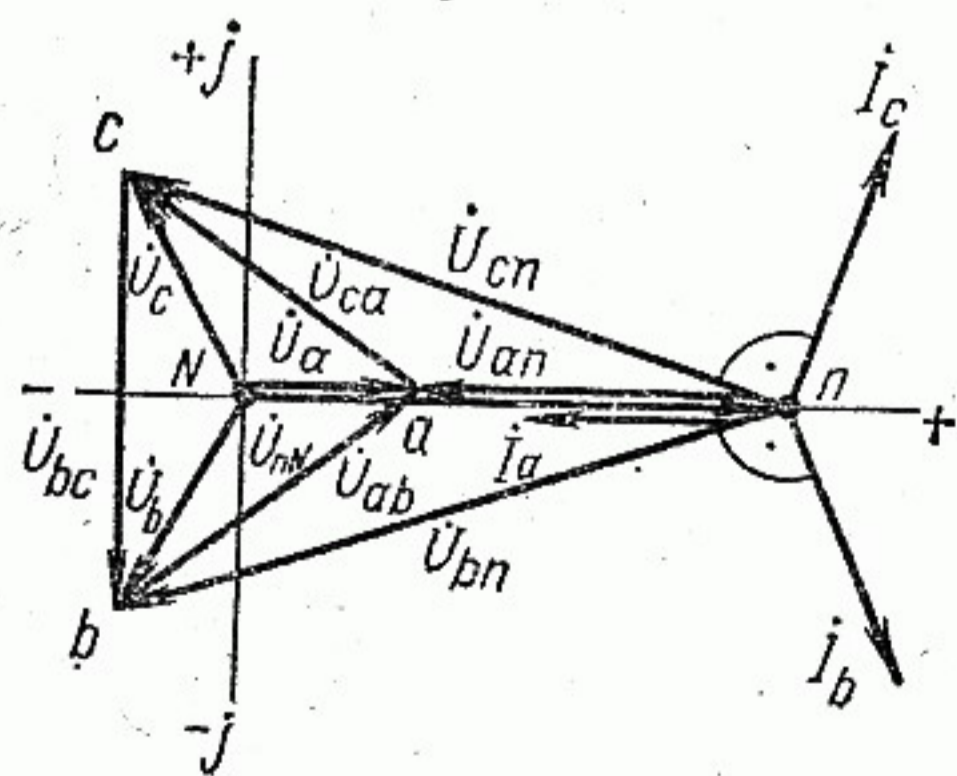


Рис. 22

Переходные процессы в линейных электрических цепях

После изучения данного раздела студенты должны:

1) знать законы изменения токов и напряжений в простей-

ших электрических цепях при переходном процессе, решение уравнений электрического состояния цепи при переходном процессе;

2) понимать причины возникновения переходных процессов в электрических цепях; законы коммутации; характер изменения токов и напряжений в электрических цепях при переходных процессах; смысл и значение постоянной времени;

3) уметь составлять уравнения электрического состояния линейных электрических цепей при переходных процессах; определять постоянную времени простейших электрических цепей; определять закон изменения токов и напряжений в простейших линейных электрических цепях при переходных процессах.

Переходный (неустановившийся) процесс возникает в электрической цепи как в результате изменения параметров цепи, так и при негармоническом изменении значения приложенного напряжения.

Изучая переходные процессы, определяем закономерности изменения тока и напряжения в элементах электрических цепей в функции времени при переходе от одного установившегося состояния к другому. Этот переход сопровождается изменением энергии магнитного поля в индуктивной катушке $W_L = Li^2/2$ и энергии электрического поля в конденсаторе $W_C = Cu^2/2$. Эти энергии не могут изменяться скачком, так как мощность, равная производной энергии по времени, $P = dW/dt$ должна в этом случае достигнуть бесконечно большого значения, что практически невозможно. Следовательно, если не могут скачком измениться энергии W_L и W_C , то не могут меняться скачком ток i в ветви с индуктивной катушкой L и напряжение u на конденсаторе C , что и обуславливает законы коммутации.

Для цепи, состоящей из трех последовательно соединенных элементов с параметрами R , L и C , уравнение, составленное по второму закону Кирхгофа, для мгновенных напряжений и тока имеет следующий вид:

$$u = L \frac{di}{dt} + Ri + \frac{1}{C} \int idt. \quad (9)$$

Это уравнение справедливо для любого момента времени, а следовательно, как для установившегося состояния, так и для переходного процесса. Уравнение (9) является неоднородным и его общий интеграл можно представить как сумму частного решения данного уравнения и его общего решения при равенстве нулю правой части.

Решением уравнения для переходного процесса являются показательные и тригонометрические функции, играющие главенствующую роль при исследовании переходных процессов. Представим себе, что уравнение (9) рассматривается для установившегося состояния. Назовем ток установившегося состояния «установившимся» током и обозначим через i_y , тогда уравнение (9) примет вид

$$u = L \frac{di_y}{dt} + Ri_y + \frac{1}{C} \int i_y dt. \quad (10)$$

Вычитая (10) из (9), получаем

$$0 = L \frac{d(i_{\text{пер}} - i_y)}{dt} + R(i_{\text{пер}} - i_y) + \frac{1}{C} \int (i_{\text{пер}} - i_y) dt. \quad (11)$$

В полученном уравнении разность токов $(i_{\text{пер}} - i_y)$ является не чем иным, как некоторым током, который существует в электрической цепи только во время переходного процесса; напряжение u равно нулю и ток $(i_{\text{пер}} - i_y)$ существует как бы независимо от приложенного к цепи внешнего напряжения. Этот ток называют «свободным» и обозначают через $i_{\text{св}}$: $i_{\text{св}} = i_{\text{пер}} - i_y$.
Откуда

$$i_{\text{пер}} = i_y + i_{\text{св}}. \quad (11a)$$

Как показывает выражение (11a), ток переходного процесса может быть получен как сумма двух токов, одним из которых является ток установившегося состояния i_y , определяемый как частное решение дифференциального уравнения (9), а вторым — ток, определяемый как общее решение соответствующего однородного уравнения.

Заменяя $(i_{\text{пер}} - i_y)$ в уравнении (11) на $i_{\text{св}}$, получаем однородное дифференциальное уравнение для определения свободного тока:

$$0 = L \frac{di_{\text{св}}}{dt} + Ri_{\text{св}} + \frac{1}{C} \int i_{\text{св}} dt. \quad (11б)$$

Таким образом, для исследования переходного процесса в последовательной цепи составляется дифференциальное уравнение, описывающее переходный процесс (9), уравнение, определяющее собой ток установившегося состояния (10), и однородное дифференциальное уравнение для свободного тока (11б).

Для решения однородного дифференциального уравнения свободного тока составляется характеристическое уравнение, для чего однородное дифференциальное уравнение свободного тока записывают в алгебраической форме путем замены производной d/dt через оператор p , а интеграла $\int dt$ через $1/p$.

Произведя указанные операции над уравнением (11б), получаем

$$0 = pLi_{\text{св}} + Ri_{\text{св}} + \frac{1}{pC} i_{\text{св}}.$$

Вынося за скобку $i_{\text{св}}$, находим

$$0 = \left(pL + R + \frac{1}{pC} \right) i_{\text{св}}.$$

Так как здесь $i_{\text{св}}$ не равен нулю, то $pL + R + 1/pC = 0$. Откуда получаем искомое характеристическое уравнение

$$p^2 + \frac{R}{L} p + \frac{1}{LC} = 0.$$

Показатель степени p определяет порядок дифференциального уравнения свободного тока. Таким образом, в цепи, состоящей из трех последовательно соединенных элементов с параметрами R , L и C , имеем дифференциальное уравнение второго порядка. Определяем корни характеристического уравнения:

$$p_{1,2} = -R/2L \pm \sqrt{(R/2L)^2 - 1/LC}.$$

В зависимости от значения корней характеристического уравнения (соотношения между параметрами цепи R , L и C) будут получены следующие частные решения однородного дифференциального уравнения свободного тока:

1. Если $(R/2L)^2 > 1/LC$, то

$$i_{\text{св}} = A_1 e^{p_1 t} + A_2 e^{p_2 t}.$$

2. Если $(R/2L)^2 < 1/LC$, то

$$i_{\text{св}} = e^{-\delta t} (A_1 \sin \omega' t + A_2 \cos \omega' t).$$

3. Если $(R/2L)^2 = 1/LC$, то

$$i_{\text{св}} = A_1 e^{pt} + A_2 t e^{pt};$$

$$\delta = R/2L; \quad \omega' = \sqrt{1/(LC) - (R/2L)^2},$$

где A_1 и A_2 — постоянные интегрирования; p_1 и p_2 — корни характеристического уравнения.

Корни характеристического уравнения во втором случае соответственно равны: $p_1 = -\delta + j\omega'$; $p_2 = -\delta - j\omega'$.

Рассмотрим несколько задач.

Задача 1. Определить ток переходного процесса при подключении индуктивной катушки (последовательно соединенные элементы с параметрами R и L) к источнику постоянного напряжения и к источнику синусоидального напряжения.

Дано: $R = 10$ Ом, $L = 0,1$ Гн для постоянного напряжения $U = 100$ В, для синусоидального напряжения $u = 100 \sin(\omega t + 30^\circ)$ В, $f = 50$ Гц.

Решение. 1. Постоянное напряжение. Определяем ток установившегося состояния:

$$i_y = U/R = 100/10 = 10 \text{ А.}$$

Уравнение свободного тока

$$0 = Ri_{\text{св}} + L \frac{di_{\text{св}}}{dt}.$$

Его характеристическое уравнение

$$0 = R + Lp,$$

откуда корень характеристического уравнения

$$p = -R/L = -10/0,1 = -100.$$

Свободный ток (А)

$$i_{св} = Ae^{pt} = Ae^{-100t}$$

Ток переходного процесса (А)

$$i_{пер} = i_y + i_{св} = 10 + Ae^{-100t}$$

Определяем постоянную интегрирования А. Полагая $t=0$ и учитывая, что ток в индуктивной катушке скачком возникнуть не может (цепь до начала переходного процесса была разомкнута, $i=0$), получаем $i_{(t=0)} = i_y(t=0) + i_{св}(t=0) = 10 + A$, откуда $A = -10$.

Таким образом, ток переходного процесса (А) будет равен:

$$i_{пер} = 10 - 10e^{-100t}$$

2. Синусоидальное напряжение. Определяем установившийся ток:

$$\underline{Z} = R + j\omega L = 10 + j2\pi \cdot 50 \cdot 0,1 = 10 + j31,4 = 33e^{j72^\circ} \text{ Ом};$$

$$i_{my} = \dot{U}_m / \underline{Z} = 100e^{j30^\circ} / 33e^{j72^\circ} = 3e^{-j42^\circ} \text{ А};$$

$$i_y = 3 \sin(\omega t - 42^\circ) \text{ А.}$$

Так как свободный ток не зависит от напряжения, то воспользуемся его выражением, полученным в предыдущей задаче. Тогда ток переходного процесса (А)

$$i_{пер} = i_y + i_{св} = 3 \sin(\omega t - 42^\circ) + Ae^{-100t}$$

Определяем постоянную интегрирования А:

$$i_{(t=0)} = 3 \sin(-42^\circ) + A = -2 + A = 0,$$

откуда $A = 2$.

Таким образом, ток переходного процесса (А)

$$i = 3 \sin(\omega t - 42^\circ) + 2e^{-100t}$$

Задача 2. Определить ток переходного процесса в цепи с последовательным соединением конденсатора и резистора при подключении ее как к источнику постоянного напряжения, так и к источнику синусоидального напряжения.

Дано: $R = 10 \text{ Ом}$, $C = 200 \text{ мкФ}$ для постоянного напряжения $U = 100 \text{ В}$, для синусоидального напряжения $u = 100 \sin(\omega t + 30^\circ) \text{ В}$, $f = 50 \text{ Гц}$.

Решение. 1. Постоянное напряжение. Установившийся ток в цепи с конденсатором, подключенной к постоянному напряжению, равен нулю, так как конденсатор, зарядившись до величины питающего напряжения, размыкает цепь.

Следовательно, ток переходного процесса определяется только свободным током. Уравнение свободного тока

$$0 = Ri_{св} + \frac{1}{C} \int i_{св} dt.$$

Дифференцируя уравнение свободного тока, получаем

$$0 = R \frac{di_{св}}{dt} + i_{св}/C;$$

тогда характеристическое уравнение

$$0 = Rp + 1/C,$$

откуда корень характеристического уравнения

$$p = -1/RC = -10^6/10 \cdot 200 = -500.$$

Ток переходного процесса (А)

$$i_{пер} = i_{св} = Ae^{pt} = Ae^{-500t}$$

Определяем постоянную интегрирования А. Полагая $t=0$ и учитывая, что напряжение на конденсаторе скачком возникнуть не может (конденсатор до начала переходного процесса не был заряжен, $u_c = 0$), получаем

$$i_{(t=0)} = A = U/R = 100/10 = 10 \text{ А.}$$

Таким образом, ток переходного процесса (А)

$$i_{пер} = 10e^{-500t}$$

2. Синусоидальное напряжение. Определяем установившийся ток

$$\underline{Z} = R - j \frac{1}{\omega C} = 10 - j \frac{10^6}{2\pi \cdot 50 \cdot 200} = 10 - j16 = 19e^{-j58^\circ} \text{ Ом};$$

$$i_{my} = \frac{U_m}{\underline{Z}} = \frac{100e^{j30^\circ}}{19e^{-j58^\circ}} = 5,3e^{j88^\circ} \text{ А};$$

$$i_y = 5,3 \sin(\omega t + 88^\circ) \text{ А.}$$

Воспользуемся выражением для свободного тока из предыдущей задачи. Тогда ток переходного процесса

$$i_{пер} = i_y + i_{св} = 5,3 \sin(\omega t + 88^\circ) + Ae^{-500t} \text{ А.}$$

Определяем постоянную интегрирования А:

$$i_{(t=0)} = 5,3 \sin 88^\circ + A = 5,3 + A,$$

откуда $A = i_{(t=0)} - 5,3$.

Найдем ток $i_{(t=0)}$ в момент включения:

$$i_{(t=0)} = u_{(t=0)} / R = 100 \sin 30^\circ / 10 = 5 \text{ А,}$$

следовательно, $A = 5 - 5,3 = -0,3$.

Таким образом, ток переходного процесса

$$i_{пер} = 5,3 \sin(\omega t + 88^\circ) - 0,3e^{-500t} \text{ А.}$$

Задача 3. Определить емкость С конденсатора в цепи с последовательным соединением резистора и конденсатора, включенной на

постоянное напряжение $U_0=200$ В, из условия, что через время $t=T_1=30$ мс после включения напряжение на конденсаторе при за-
 ряде его через резистор с сопротивлением $R=5$ мОм достигнет зна-
 чения $U_{C1}=30$ В. Найти значение тока i_C в момент $t=T_1$.

Решение. Выражение для напряжения на конденсаторе во
 время переходного процесса в рассматриваемой цепи имеет вид $u_C =$
 $=U_0(1-e^{-t/RC})$. Из этого выражения определим значение емкости
 конденсатора C . При $t=T_1=30$ мс, $u_C(t_1=T_1)=U_{C1}=30$ В, следова-
 тельно, $30=200(1-e^{-T_1/RC})$, откуда $e^{-T_1/RC}=170/200=0,85$. Отсюда
 $-T_1/RC=\ln 0,85=\ln 85-\ln 10=2,14-2,3=-0,16$, т. е. $T_1=0,16RC=$
 $=30$ мс. Окончательно

$$C = \frac{30 \cdot 10^{-3}}{0,16 \cdot 5 \cdot 10^6} = 0,037 \text{ мк Ф.}$$

Выражение для тока в цепи запишем в виде

$$i_C = C \frac{du_C}{dt} = \frac{U_0}{R} e^{-t/(RC)}.$$

Подставляя в это выражение значения U_0 , R , C и $t=T_1=30$ мс, на-
 ходим

$$i_{C1} = \frac{U_0}{R} e^{-T_1/RC} = \frac{200}{5 \cdot 10^6} e^{-0,16} = 34,2 \text{ мкА.}$$

Периодические несинусоидальные токи в электрических цепях

При изучении настоящего раздела необходимо усвоить, что ис-
 точников с абсолютно постоянной или синусоидальной э. д. с. не су-
 ществует. Различные источники энергии в силу ряда причин созда-
 ют пульсирующие, медленно меняющиеся или незначительно отли-
 чающиеся от синусоидальной формы напряжения.

Причинами появления несинусоидальных токов являются:

- 1) несовершенство источников постоянной и синусоидальной
 э. д. с.;
- 2) подключение к линейной цепи генераторов, создающих спе-
 циальную форму напряжения;
- 3) наличие различного рода нелинейных элементов в электриче-
 ской цепи.

После изучения данного раздела студенты должны:

- 1) знать значение терминов: электрический фильтр, амплитудно-
 частотный и фазо-частотный спектры, коэффициент пульсаций, коэф-
 фициент искажения формы кривой; назначение сглаживающего, поло-
 сового, заградительного, избирательного фильтров;
- 2) понимать причины возникновения несинусоидальных токов;
 принцип работы дифференцирующих и интегрирующих цепей, влия-

ние формы кривой тока и напряжения на показания приборов раз-
 личных систем;

3) уметь анализировать электрическое состояние линейной цепи
 несинусоидального тока методом суперпозиции, работу простейших
 фильтров.

При расчете цепей, находящихся под воздействием периодичес-
 ких несинусоидальных значений, необходимо знать способы их пред-
 ставления: 1) графики зависимости мгновенных несинусоидальных
 токов и напряжений от времени; 2) аналитический способ разложе-
 ния периодических функций в ряд Фурье, из которого для практиче-
 ских целей берут ограниченное число первых членов ряда. В разло-
 жении в ряд Фурье в общем случае представлены постоянная со-
 ставляющая, основная (первая) гармоническая составляющая,
 имеющая период, равный периоду данного несинусоидального
 воздействия, высшие гармонические составляющие и их начальные
 фазы. Основную и высшие гармонические составляющие обычно
 называют просто гармониками. Амплитуды и начальные фазы гар-
 моник определяют спектральный состав несинусоидальной кривой,
 который может быть представлен в виде диаграмм амплитудно-час-
 тотного спектров.

При анализе электрических цепей с несинусоидальными напря-
 жениями и токами имеют дело с действующими значениями:

$$U = \sqrt{U_0^2 + U_1^2 + U_2^2 + \dots + U_n^2};$$

$$I = \sqrt{I_0^2 + I_1^2 + I_2^2 + \dots + I_n^2}.$$

Таким образом, действующее значение несинусоидального напря-
 жения или тока равно корню, квадратному из суммы квадратов по-
 стоянной составляющей и действующих значений всех гармоник не-
 синусоидального напряжения или тока.

Действующее значение каждой гармоники: $U_k = U_{km}/\sqrt{2}$.

Среднее значение мощности при несинусоидальных напряжениях
 и токах равно сумме средних значений мощностей от постоянной
 составляющей и каждой гармоники тока и напряжения:

$$P = U_0 I_0 + U_1 I_1 \cos \varphi_1 + U_2 I_2 \cos \varphi_2 + \dots + U_n I_n \cos \varphi_n.$$

Форму периодических несинусоидальных кривых принято ха-
 рактеризовать некоторыми коэффициентами: амплитуды K_a , формы
 K_f , искажения K_n и др. Разложение в ряд Фурье позволяет заме-
 нить (на основании принципа суперпозиции) реальный источник не-
 синусоидального напряжения совокупностью последовательно вклю-
 ченных источников. Таким образом, мгновенные искомые токи и на-
 напряжения определяют путем суммирования найденных в результате
 расчета постоянных и гармонических составляющих тока или на-
 напряжения. При расчете цепей следует учитывать, что сопротивления

емкостного и индуктивного элементов зависят от частоты: сопротивление индуктивного элемента возрастает с увеличением номера гармоники, т. е. $X_{L(k)} = k\omega L$, а сопротивление емкостного элемента уменьшается с увеличением порядкового номера гармоники, т. е. $X_{C(k)} = 1/k\omega C$. В тех случаях, когда требуется по условиям работы электрических цепей изменить форму кривой тока или напряжения, применяются специальные устройства, содержащие индуктивные катушки и конденсаторы. Эти устройства называют электрическими фильтрами.

Задача 1. Для кривой напряжения однополупериодного выпрямления $u(\omega t) = U_m \sin \omega t$ (рис. 23). Найти действующее напряжение

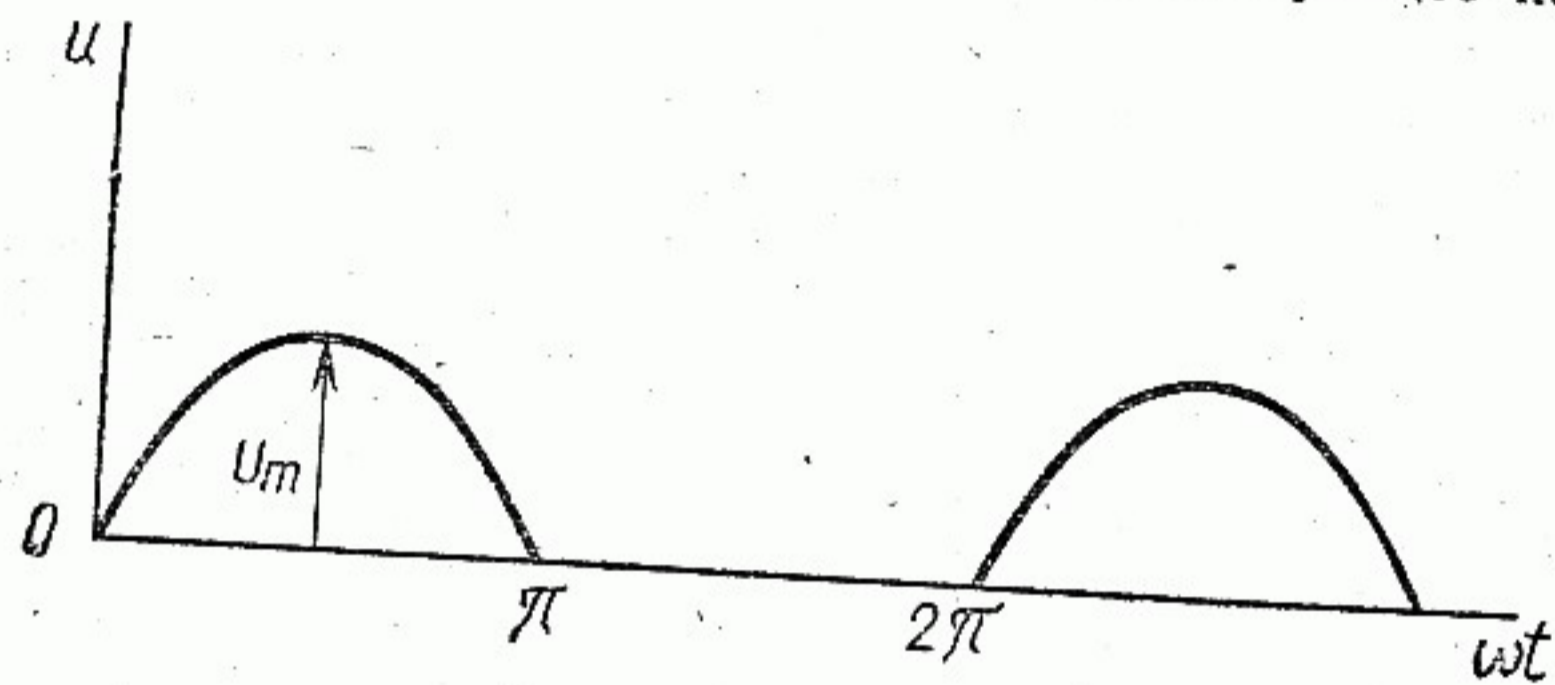


Рис. 23

путем непосредственного интегрирования. Сравнить найденный результат с расчетом по гармоникам ряда Фурье, учитывая только: а) первый член ряда, б) первые три члена ряда. Оценить погрешность δ в процентах. Определить коэффициенты K_a , K_Φ , K_H .

Разложение в ряд Фурье данной кривой (рис. 23):

$$u(\omega t) = \frac{2U_{\max}}{\pi} \left(\frac{1}{2} + \frac{\pi}{4} \cos \omega t + \frac{1}{1.3} \cos 2\omega t + \dots \right).$$

Решение. Находим действующее и среднее напряжения непосредственным интегрированием

$$U = \sqrt{\frac{1}{2\pi} \int_0^\pi U_m^2 \sin^2 \omega t d\omega t} =$$

$$= \sqrt{\frac{U_m^2}{2\pi} \left(\frac{1}{2} \omega t - \frac{1}{4} \sin 2\omega t \right) \Big|_0^\pi} = \sqrt{\frac{U_m^2}{2\pi} \frac{\pi}{2}} = \frac{U_m}{2};$$

$$U_{\text{ср}} = \frac{1}{2\pi} \int_0^\pi U_m \sin \omega t d\omega t = -\frac{U_m}{2\pi} \cos \omega t \Big|_0^\pi = \frac{U_m}{\pi}.$$

Учитывая только первый член разложения в ряд Фурье, оценим погрешность

$$U' = U_m/\pi;$$

$$\delta' = (U - U')/U \cdot 100\% = \frac{U_m/2 - U_m/\pi}{U_m/2} 100\% = 36,3\%.$$

С учетом первых трех членов разложения

$$U'' = U_m \sqrt{\left(\frac{1}{\pi}\right)^2 + \left(\frac{1}{2\sqrt{2}}\right)^2 + \left(\frac{2}{3\pi\sqrt{2}}\right)^2} = 0,499U_m;$$

$$\delta'' = \frac{U - U''}{U} 100\% = \frac{U_m/2 - 0,499U_m}{U_m/2} 100\% = 0,2\%.$$

Получаем погрешность, вполне допустимую при инженерных расчетах. Таким образом, остальными членами разложения в ряд Фурье можно пренебречь.

Определяем коэффициенты, характеризующие форму кривой напряжения:

$$K_a = U_m/U = U_m/(U_m/2) = 2;$$

$$K_\Phi = U/U_{\text{ср}} = U_m \pi / (2U_m) = \pi/2 = 1,57;$$

$$K_H = U_1/U = 2U_m / (2\sqrt{2}U_m) = 0,707.$$

Задача 2. Определить емкости конденсаторов C_1 и C_2 (рис. 24), при которых фильтр не будет пропускать в нагрузочное устройство (приемник) пятую гармонику тока и не будет оказывать сопротивления третьей гармонике, если частота основной гармоники $f = 1$ кГц. Дано: $L_1 = L_2 = 1$ мГн.

Решение. Чтобы исключить пятую гармонику тока в нагрузке, сопротивление фильтра для этой гармоники должно быть равно бесконечности. Для этого параллельный участок фильтра должен быть настроен на резонанс токов для пятой гармоники, т. е. $5\omega C_2 = 1/5\omega L_2$, отсюда $C_2 = 1/25\omega^2 L_2 = 1$ мкФ,

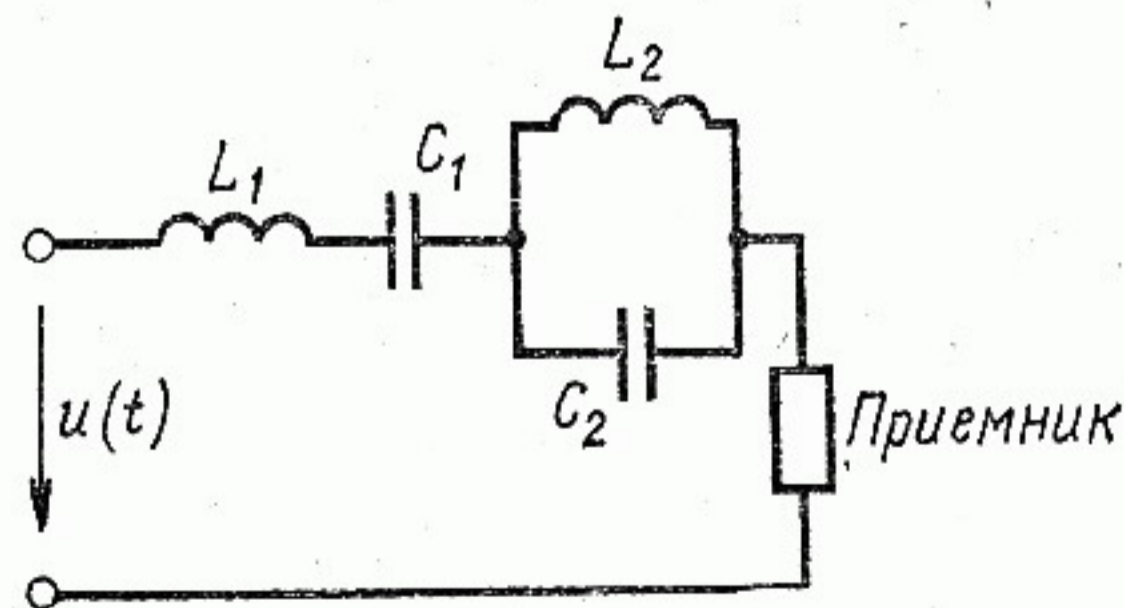


Рис. 24

Чтобы в нагрузке выделить третью гармонику тока, необходимо обеспечить условие резонанса напряжений на третьей гармонике в целом для фильтра, т. е.

$$3\omega L_1 - \frac{1}{3\omega C_1} + \frac{3\omega L_2 \left(-\frac{1}{3\omega C_2} \right)}{-\frac{1}{3\omega C_2} + 3\omega L_2} = 0,$$

отсюда $C_1 = 1,1$ мкФ.

Задача 3. Найти показания приборов электромагнитной системы (рис. 25) и записать выражение для мгновенного тока i_2 . Дано:

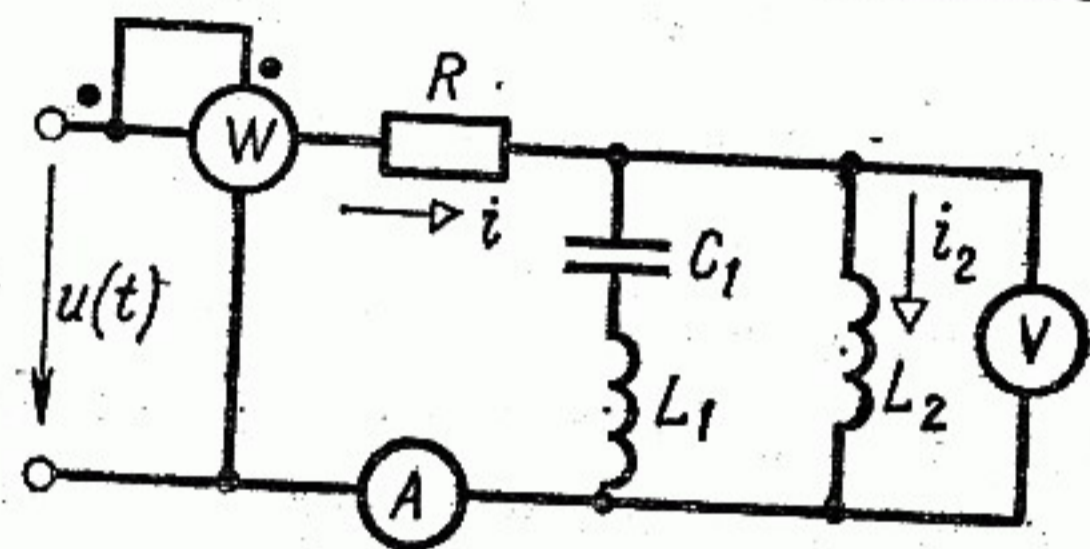


Рис. 25

$$R = 5 \text{ Ом}, X_{L1(1)} = 1 \text{ Ом}, X_{L2(1)} = 8 \text{ Ом}, X_{C1(1)} = 9 \text{ Ом}, u(t) = 20 + 10 \sin \omega t + 50 \sqrt{2} \sin(3\omega t + 30^\circ) \text{ В.}$$

Решение. Находим токи, напряжения и активную мощность в ветвях от действия постоянной составляющей: $U_{(0)} = 20$ В; $I_{(0)} = U_{(0)}/R = 20/5 = 4$ А; $I_{2(0)} = I_{(0)} = 4$ А; $I_{A(0)} = 4$ А; $U_{V(0)} = 0$; $P_{(0)} = U_{(0)} I_{(0)} = 20 \cdot 4 = 80$ Вт. От действия первой гармоники имеем: $u_{(1)} = 10 \sin \omega t$ В; $U_{(1)} = 10/\sqrt{2}$ В.

Комплексные сопротивления ветвей: $Z_{1(1)} = jX_{L1(1)} - jX_{C1(1)} = j - j9 = -j8$ Ом; $Z_{2(1)} = jX_{L2(1)} = j8$ Ом. В параллельном контуре — резонанс токов, поэтому $I_{(1)} = 0$; $P_{(1)} = 0$; $U_{V(1)} = U_{(1)} = 10/\sqrt{2}$ В.

$$i_{2(1)} = \dot{U}_{(1)} / (jX_{L2(1)}) = 10 / (\sqrt{2} \cdot j8) = 0,89e^{-j90^\circ} \text{ А};$$

$$i_2 = 1,25 \sin(\omega t - 90^\circ) \text{ А.}$$

В результате воздействия третьей гармоники получаем

$$u_3 = 50 \sqrt{2} \sin(3\omega t + 30^\circ) \text{ В}; U_{(3)} = 50e^{j30^\circ} \text{ В}; U_{(3)} = 50 \text{ В.}$$

Комплексные сопротивления ветвей: $Z_{1(3)} = j3X_{L1(1)} - j\frac{X_{C1(1)}}{3} = j3 - j3 = 0$, следовательно, в последовательном контуре режим резонанса напряжений

$$Z_{2(3)} = j3X_{L2(1)} = j24 \text{ Ом}; I_{2(3)} = 0; U_{V(3)} = 0;$$

$$I_{(3)} = U_{(3)}/R = 10e^{j30^\circ} \text{ А}; I_{(3)} = U_{(3)}/R = 50/5 = 10 \text{ А};$$

$I_{A(3)} = 10$ А; $P_{(3)} = U_{(3)} I_{(3)} \cos \varphi_{(3)} = RI_{(3)}^2 = 5 \cdot 100 = 500$ Вт
Выражение для мгновенного тока i_2 находим путем суммирования отдельных гармоник по принципу суперпозиции:

$$i_2 = i_{2(0)} + i_{2(1)} + i_{2(3)} = 4 + 1,25 \sin(\omega t - 90^\circ) \text{ А.}$$

Амперметр и вольтметр электромагнитной системы показывают соответственно действующие величины тока и напряжения

$$I_A = \sqrt{I_{A(0)}^2 + I_{A(1)}^2 + I_{A(3)}^2} = \sqrt{16 + 0 + 100} = 10,8 \text{ А};$$

$$U_V = \sqrt{U_{V(0)}^2 + U_{V(1)}^2 + U_{V(3)}^2} = \sqrt{0 + 100/2 + 0} = 7,07 \text{ В.}$$

Ваттметр показывает среднее за период значение мощности, т. е. активную мощность

$$P = P_{(0)} + P_{(1)} + P_{(3)} = 80 + 0 + 500 = 580 \text{ Вт.}$$

Магнитные цепи. Анализ магнитных цепей с постоянными магнитными потоками

Магнитной цепью называется совокупность источников магнитодвижущей силы и магнитопроводов (ферромагнитных тел или сред), предназначенных для создания в определенном месте электротехнического устройства магнитного поля требуемой интенсивности, определенной конфигурации и надлежащей направленности. Магнитные цепи бывают *простые и сложные* (разветвленные), *однородные и неоднородные* (состоящие из различных материалов или имеющие различные сечения магнитопровода).

Различие свойств неферромагнитного и ферромагнитного материалов наглядно иллюстрируется зависимостью $B = f(H)$. Для неферромагнитного материала это линейная зависимость, а для ферромагнитного — существенно нелинейная, которая изображается кривой намагничивания или задается в форме таблицы. Различные ферромагнитные материалы обладают различной способностью намагничиваться. Так, например, при одинаковой напряженности магнитного поля H значение магнитной индукции B для электротехнической стали во много раз больше, чем для чугуна.

Магнитные цепи играют важную роль в электрических машинах и аппаратах, так как с их помощью создаются магнитные потоки, необходимые для работы этих аппаратов.

В основу расчета магнитных цепей положен закон полного тока, математическое выражение которого для магнитных цепей, выполняемых из ферромагнитных материалов, имеет вид

$$\sum Hl = \sum I,$$

где H — напряженность магнитного поля; l — длина средней силовой магнитной линии; I — ток.

При расчете магнитных цепей встречаются две задачи — *прямая* и *обратная*. Если задан магнитный поток и требуется определить магнитодвижущую силу, то задача прямая. В том случае, когда задана магнитодвижущая сила и требуется определить магнитный поток, задача — обратная.

Задача 1. На рис. 26 даны геометрические размеры магнитопровода цепи в миллиметрах, выполненного из электротехнической стали марки 1211. Требуется определить магнитодвижущую силу $F = \omega I$, которая необходима для создания магнитного потока $\Phi = 2 \cdot 10^{-3}$ Вб, значение тока в катушке I , содержащей $\omega = 1000$ вит, и индуктивность катушки L .

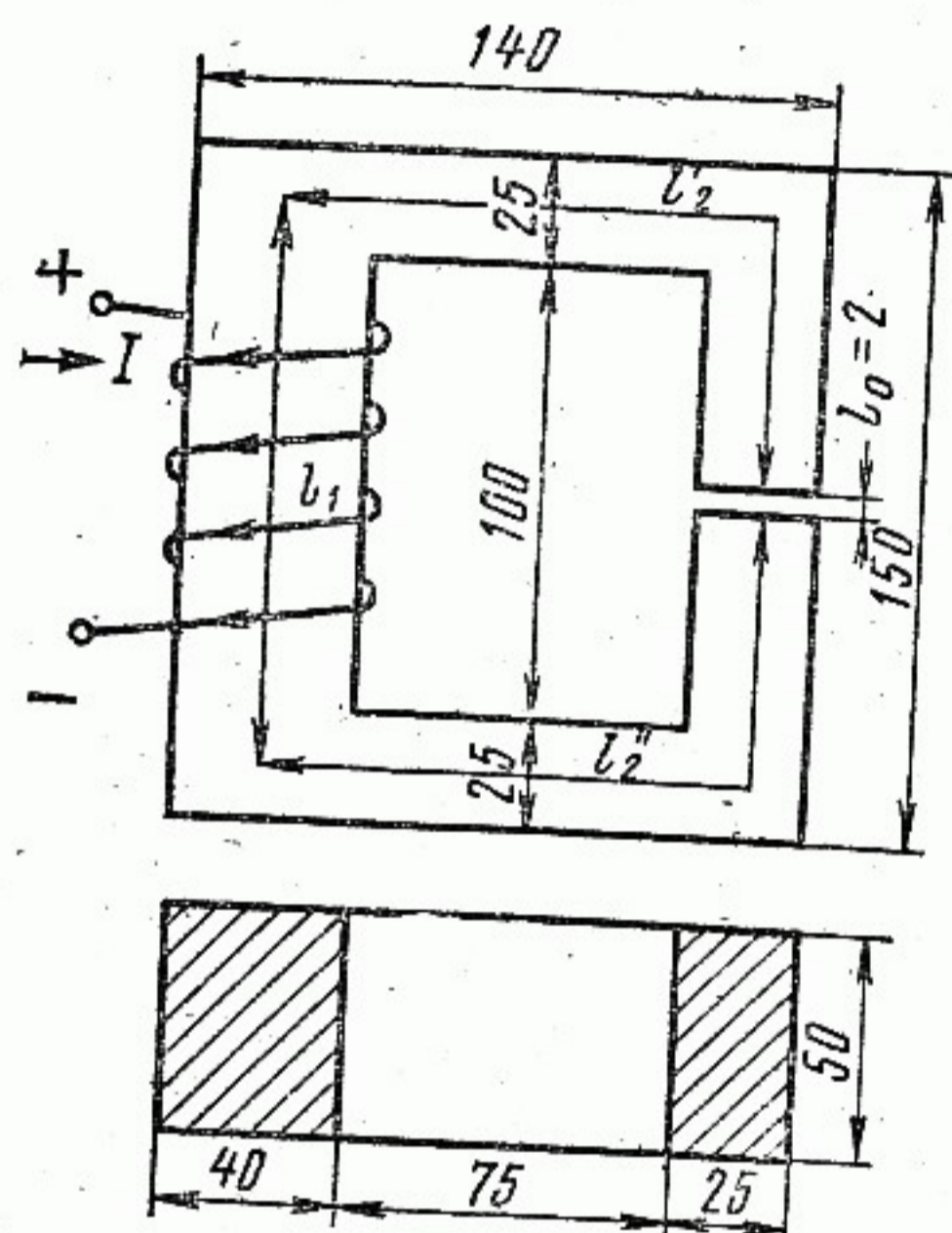


Рис. 26

$$l_1 = 150 - 25 = 125 \text{ мм};$$

$$l_2 = l_2' + l_2'' = 125 + 2 \cdot 107.5 - 2 = 338 \text{ мм}.$$

Определяем магнитную индукцию в каждом участке цепи, для чего находим сечения магнитопроводов

$$S_1 = 40 \cdot 50 = 2000 \text{ мм}^2 = 2 \cdot 10^{-3} \text{ м}^2;$$

$$S_2 = 50 \cdot 25 = 1250 \text{ мм}^2 = 1,25 \cdot 10^{-3} \text{ м}^2.$$

Магнитная индукция

$$B_1 = \Phi / S_1 = 2 \cdot 10^{-3} / (2 \cdot 10^{-3}) = 1 \text{ Тл};$$

$$B_2 = B_0 = \Phi / S_2 = 2 \cdot 10^{-3} / (1,25 \cdot 10^{-3}) = 1,6 \text{ Тл}.$$

Напряженность магнитного поля для ферромагнитных материалов определяем по кривым намагничивания $B = f(H)$, которые приводятся в справочной и учебной литературе. В данном случае для электротехнической стали марки 1211 имеем: $H_1 = 502$ А/м и $H_2 = 4370$ А/м. Для воздушного зазора l_0 напряженность магнитного поля определяется из равенства

$$H_0 = 8 \cdot 10^5 B_0 = 8 \cdot 10^5 \cdot 1,6 = 1\,280\,000 \text{ А/м}.$$

Искомая магнитодвижущая сила, равная произведению тока на число витков катушки, по которой он протекает, согласно закону полного тока

$$F = \omega I = H_1 l_1 + H_2 l_2 + H_0 l_0 = 502 \cdot 0,125 + 4370 \cdot 0,338 + 1\,280\,000 \cdot 2 \cdot 10^{-3} \approx 4000 \text{ А}.$$

Ток в катушке

$$I = F / \omega = 4000 / 1000 = 4 \text{ А}.$$

Индуктивность катушки

$$L = \Psi / I = \omega \Phi / I = 1000 \cdot 2 \cdot 10^{-3} / 4 = 0,5 \text{ Гн},$$

где Ψ — потокосцепление.

Задача 2. На рис. 27 изображен тороидальный магнитопровод, выполненный из электротехнической стали марки 1512. Заданы размеры: $l = 30$ см, $l_0 = 0,1$ см, магнитодвижущая сила $F = \omega I = 1000$ А; $\omega = 1000$ вит. Требуется определить, какой поток замыкается по магнитопроводу.

Решение. Задача является обратной. Поэтому для ее решения необходимо построить кривую зависимости магнитного потока от магнитодвижущей силы $\Phi = f(\omega I)$, а затем по заданной магнитодвижущей силе определить графически магнитный поток Φ . Для построения зависимости $\Phi = f(\omega I)$ необходимо задаться несколькими значениями магнитного потока и для всех этих значений определить магнитодвижущую силу, т. е. решить несколько прямых задач (обычно достаточно 3—5 значений). Первое значение магнитного потока выбирается из расчета, что магнитное сопротивление стали $R_{\text{мст}} = 0$, а основное сопротивление представляет сопротивление воздушного зазора R_0 . Полученное значение потока будет несколько завышенным, поэтому далее задаемся меньшими значениями потока. Если пренебречь $R_{\text{мст}}$, то закон полного тока для рассматриваемой цепи запишем в виде

$$\omega I = H_0 l_0,$$

откуда

$$H_0 = \omega I / l_0 = 1000 / 10^{-3} = 10^6 \text{ А/м}.$$

Магнитная индукция

$$B_0 = H_0 / (8 \cdot 10^5) = 10^6 / (8 \cdot 10^5) = 1,25 \text{ Тл}.$$

Магнитный поток

$$\Phi_0 = B_0 S = 1,25 \cdot 4 \cdot 10^{-4} = 5 \cdot 10^{-4} \text{ Вб}.$$

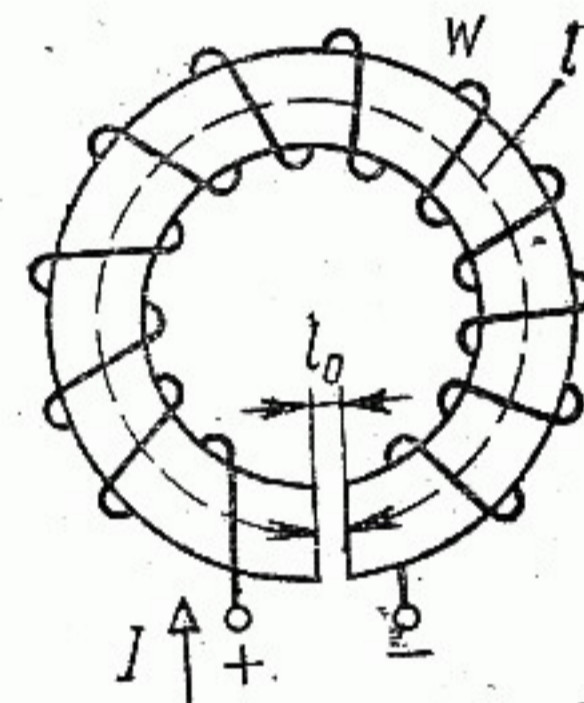


Рис. 27

Напряженность магнитного поля определяем для $B=1,25$ Тл по кривым намагничивания $B=f(H)$ для стали 1512, которые приводятся в литературе. В данном случае $H_{ст}=600$ А/м;

$$H_{ст} l_{ст} = 180 \text{ А}; \quad H_0 l_0 = 10^3 \text{ А};$$

$$\omega I = H_{ст} l_{ст} + H_0 l_0 = 180 + 10^3 = 1180 \text{ А}.$$

Результаты вычислений приведены далее

$$1) \Phi = 5 \cdot 10^4 \text{ Вб}; \quad B = 1,25 \text{ Тл}; \quad H_{ст} = 600 \text{ А/м}; \\ H_{ст} l_{ст} = 180 \text{ А/м}; \quad H_0 = 10^6 \text{ А/м}; \quad H_0 l_0 = 10^5 \text{ А}; \\ \omega I = 1080 \text{ А}.$$

$$2) \Phi = 4,5 \cdot 10^4 \text{ Вб}; \quad B = 1,125 \text{ Тл}; \quad H_{ст} = 300 \text{ А/м}; \\ H_{ст} l_{ст} = 90 \text{ А/м}; \quad H_0 = 9 \cdot 10^5 \text{ А/м}; \quad H_0 l_0 = 900 \text{ А}; \\ \omega I = 990 \text{ А}.$$

$$3) \Phi = 4 \cdot 10^4 \text{ Вб}; \quad B = 1,0 \text{ Тл}; \quad H_{ст} = 200 \text{ А/м}; \\ H_{ст} l_{ст} = 60 \text{ А/м}; \quad H_0 = 8 \cdot 10^5 \text{ А/м}; \quad H_0 l_0 = 800 \text{ А}; \\ \omega I = 860 \text{ А}.$$

По полученным данным строим зависимость $\Phi=f(\omega I)$ (рис. 28). По заданной магнитодвижущей силе находим $\Phi_{иск} = 4,53 \cdot 10^{-4}$ Вб. Задача может быть решена с помощью построения так называемой

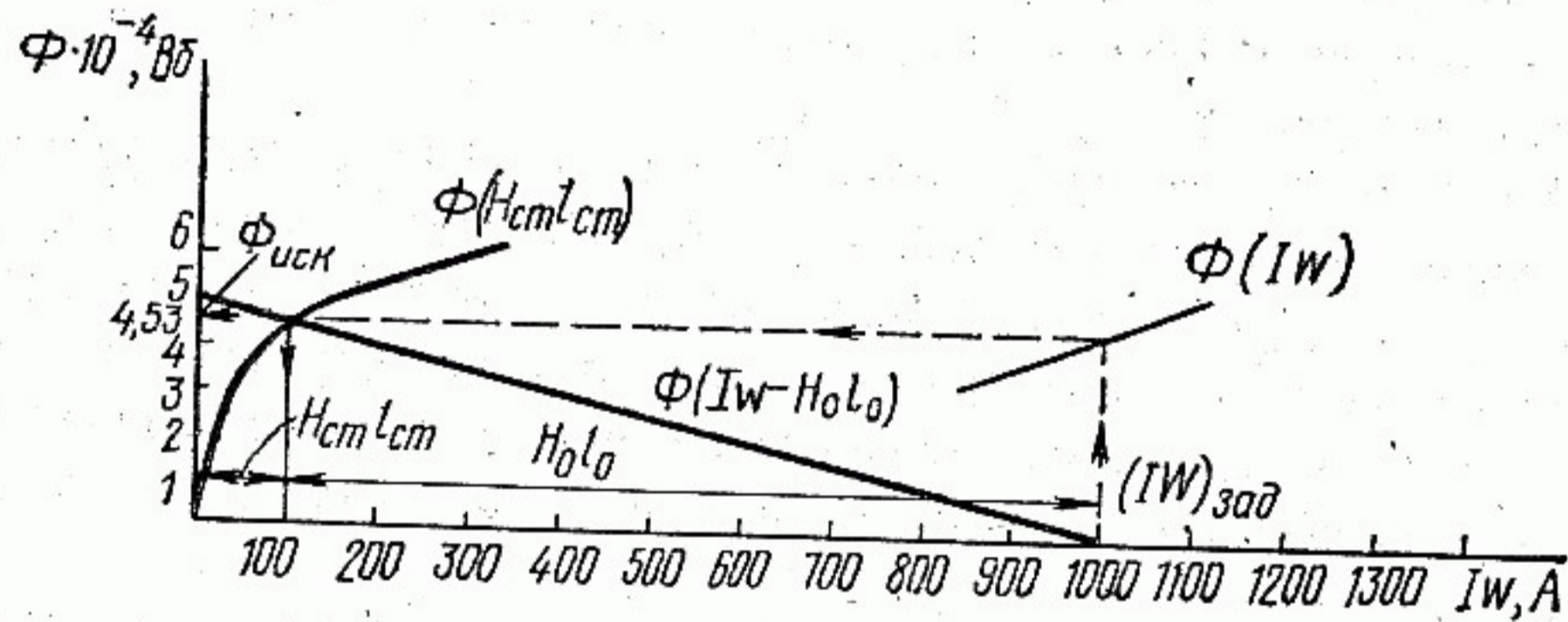


Рис. 28

ой опрокинутой характеристики (рис. 28). Для этого строится зависимость $\Phi=f(H_{ст}l_{ст})$, и в точке пересечения ее с опрокинутой характеристикой (прямая линия), которая строится при $R_{мст}=0$, находим искомое значение потока $\Phi_{иск}$.

Электромагнитные устройства с постоянной магнитодвижущей силой широко используются в подъемных электромагнитах, контакторах, реле и т. п. Создание магнитного поля в этих устройствах преследует цель создать условия для возникновения сил, действующих на проводник с током, либо на ферромагнитные тела. В последнем случае сила пропорциональна изменению энергии магнитного поля при изменении объема, занимаемого этим полем. Для того

чтобы определить работу сил в магнитном поле, необходимо определить значение индукции эквивалентного однородного поля, т. е. следует решить обратную магнитную задачу.

Анализ магнитных цепей с переменными магнитными потоками

Необходимо обратить внимание на то, что при работе на линейном участке вебер-амперной характеристики и синусоидальном напряжении амплитуда магнитного потока зависит только от приложенного напряжения, частоты и числа витков обмотки и не зависит от свойств магнитопровода и значения тока ($U \approx 4,44 f \omega \Phi_m$). Ток в катушке с ферромагнитным сердечником представляется периодической несинусоидальной кривой $i(t)$, которая при учете потерь на гистерезис и вихревые токи опережает кривую $\Phi(t)$ на угол магнитных потерь. Необходимо понимать, что изменение воздушного зазора приводит к увеличению тока в катушке, но магнитный ток при этом остается неизменным (если неизменно приложенное напряжение). Нужно четко уяснить условия замены периодического несинусоидального тока $i(t)$ эквивалентным синусоидальным током и алгоритм определения этого тока, а также параметров последовательной и параллельной электрической схем замещения катушки с ферромагнитным магнитопроводом и их физический смысл, уметь строить векторную диаграмму.

Введение в цепь синусоидального тока нелинейной индуктивности, какой является катушка со стальным магнитопроводом, дает возможность осуществить феррорезонанс напряжений и тока. Это явление находит широкое практическое применение в феррорезонансных стабилизаторах напряжения, в которых при значительных колебаниях напряжения на входе напряжение на выходе остается почти неизменным.

Задача 1. На рис. 29 даны геометрические размеры магнитопровода магнитной цепи в миллиметрах, выполненного из электротехнической стали марки 1512. Магнитопровод набран из листов толщиной $d=0,5$ мм. Толщина изоляции между листами 0,05 мм. Удельный вес стали $\gamma=7,8$ г/см³. Напряжение сети $U=220$ В, число витков $\omega=1300$, частота $f=50$ Гц. Требуется определить: 1) ток I , параметры последовательной и параллельной схем замещения, если можно пренебречь активным сопротивлением обмотки и потоком рассеяния; 2) как изменится ток I^* , если в магнитопроводе появился воздушный зазор $l_b=0,1$ мм.

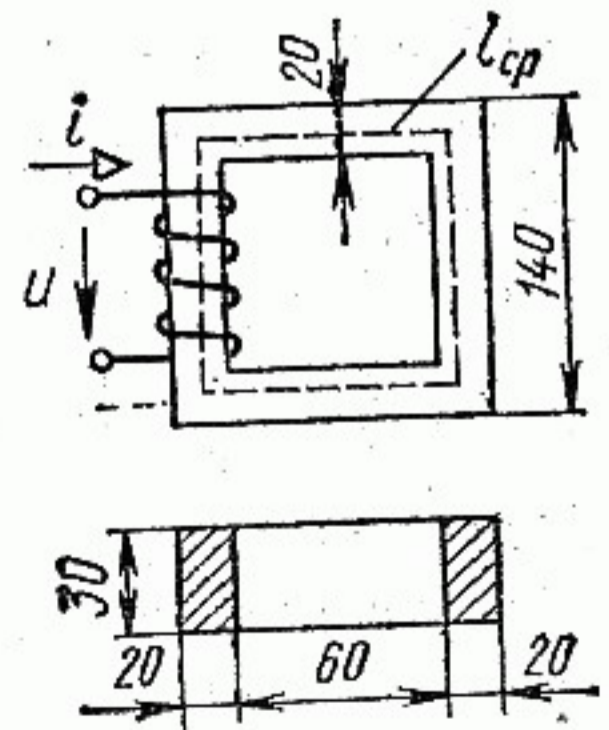


Рис. 29

Решение. Определяем длину средней магнитной линии и сечение магнитопровода:

$$l_{ст} = 80 \cdot 2 + 120 \cdot 2 = 400 \text{ мм} = 40 \text{ см};$$

$$S = 30 \cdot 20 = 600 \text{ мм}^2 = 6 \text{ см}^2.$$

Считаем, что изоляция занимает 10% площади магнитопровода, т.е. $S_{ст} = 0,9S = 5,4 \text{ см}^2 = 5,4 \cdot 10^{-4} \text{ м}^2$.

Находим значение максимальной магнитной индукции:

$$B_m = U_m / (\omega W S_{ст}) = \frac{220 \sqrt{2}}{2\pi \cdot 50 \cdot 1300 \cdot 5,4 \cdot 10^{-4}} = 1,4 \text{ Тл}.$$

Находим активную и реактивную составляющие тока I (они определяются мощностью потерь и намагничивающей мощностью):

$$I_a = P_{ст} / U = p_{ст} G / U; \quad I_p = Q_{ст} / U = q_{ст} G / U.$$

Масса магнитопровода $G = \gamma l_{ст} S_{ст} = 7,8 \cdot 40 \cdot 5,4 = 1,68 \text{ кг}$.

По кривым зависимостей удельных активной и намагничивающей мощностей $p_{ст}(B_m)$ и $q_{ст}(B_m)$, которые приводятся в справочной и учебной литературе, находим: $p_{ст} = 2,8 \text{ Вт/кг}$; $q_{ст} = 26 \text{ вар/кг}$, тогда

$$P_{ст} = p_{ст} G = 2,8 \cdot 1,68 = 4,7 \text{ Вт};$$

$$Q_{ст} = q_{ст} G = 26 \cdot 1,68 = 43,8 \text{ вар};$$

$$I_a = P_{ст} / U = 4,7 / 220 = 0,0214 \text{ А} = 21,4 \text{ мА};$$

$$I_p = Q_{ст} / U = 43,8 / 220 = 0,199 \text{ А} = 199 \text{ мА};$$

$$I = \sqrt{I_a^2 + I_p^2} = 201 \text{ мА}.$$

Параметры параллельной и последовательной схем замещения (рис. 30) определяются так:

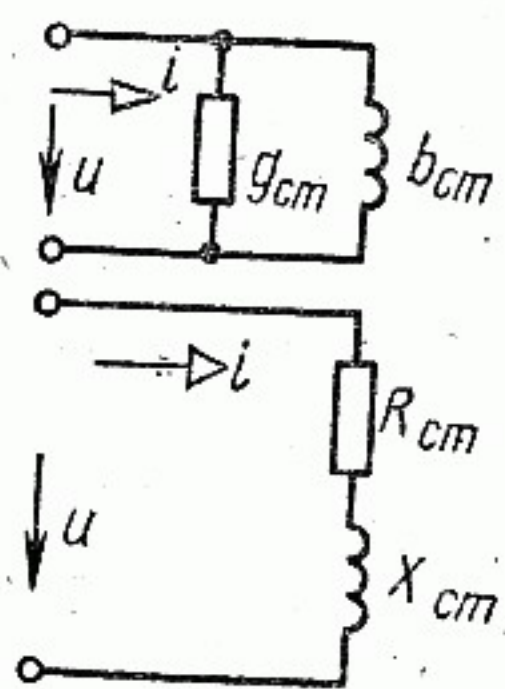


Рис. 30

$$g_{ст} = I_a / U = 0,0214 / 220 = 0,0973 \cdot 10^{-3} \text{ 1/Ом};$$

$$b_{ст} = I_p / U = 0,199 / 220 = 0,905 \cdot 10^{-3} \text{ 1/Ом};$$

$$Z_{ст} = U / I = 220 / 0,201 = 1095 \text{ Ом};$$

$$\cos \varphi = I_a / I = 0,0214 / 0,201 = 0,106;$$

$$R_{ст} = Z_{ст} \cos \varphi = 1095 \cdot 0,106 = 116 \text{ Ом};$$

$$X_{ст} = \sqrt{Z_{ст}^2 - R_{ст}^2} =$$

$$= \sqrt{1095^2 - 116^2} = 1090 \text{ Ом}.$$

При появлении воздушного зазора l_B в магнитопроводе ток в катушке находим по формуле $I^* = \sqrt{I_a^2 + (I_p + I_B)^2}$, где

$$I_B = H_B l_B / \omega = 8000 B_m l_B / (\sqrt{2} \omega) = 8000 \cdot 1,4 \cdot 0,01 / (\sqrt{2} \cdot 1300) =$$

$$= 0,0615 \text{ А}.$$

$$\text{тогда } I^* = \sqrt{0,0214^2 + (0,199 + 0,0615)^2} = 0,261 \text{ А} = 261 \text{ мА}.$$

После изучения данного раздела студенты должны:

- 1) знать устройство и области применения основных типов электроизмерительных приборов непосредственной оценки; основные показатели этих приборов; способы расширения пределов измерения приборов;

- 2) понимать устройство и работу электрических схем при измерении неэлектрических значений; принципы мостового и компенсационного методов измерения электрических и неэлектрических величин; принцип работы электронных измерительных приборов;

- 3) уметь выбрать электроизмерительный прибор по пределу измерений и точности в соответствии с каталогом; пользоваться электронным осциллографом; представлять результаты измерений с учетом точности.

Особое внимание следует обратить на измерение неэлектрических величин (например, скорости, давления, температуры, влажности, концентрации растворов, газовых смесей и т. п.) электрическими методами, так как в условиях современного производства, когда контроль и управление ходом технологических процессов осуществляется дистанционно или автоматически, электрические методы часто оказываются единственно возможными.

Рассмотрим несколько примеров решения задач.

Задача 1. При измерении напряжения U_2 на выходе цепи (рис. 31) используют вольтметр магнитоэлектрической системы М366 (рис. 31) с пределом измерения 150 В, класса точности 1,0 и током потребления 1,1 мА. Задано $U_1 = 300 \text{ В}$, $R_1 = 6 \text{ кОм}$, $R_2 = 4 \text{ кОм}$. Определить максимальную абсолютную погрешность измерения напряжения U_2 таким прибором и оценить точность измерения.

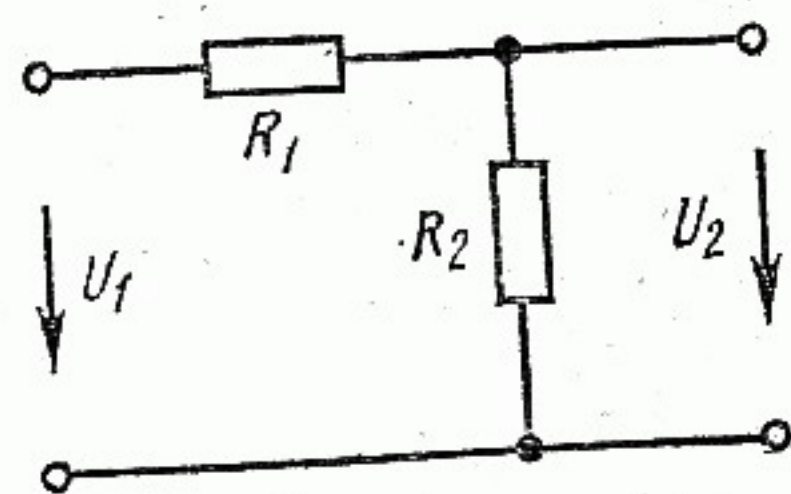


Рис. 31

Решение. Максимальная абсолютная погрешность измерения (ΔA) определяется погрешностью метода (ΔA_1) и погрешностью прибора (ΔA_2), т.е. $\Delta A = \Delta A_1 + \Delta A_2$.

Погрешность метода ΔA_1 — это разность значений измеряемой величины без учета и с учетом влияния измерительного прибора, т.е.

$$\Delta A_1 = A_{ист} - A_{изм};$$

$$A_{ист} = U_{2x} = U_1 / (R_1 + R_2) R_2 = 300 / 10 \cdot 4 = 120 \text{ В};$$

$$A_{изм} = U_2 = \frac{U_1}{R_1 + R_2 R_v / (R_2 + R_v)} \frac{R_2 R_v}{R_2 + R_v} =$$

$$= \frac{300}{6 + 4 \cdot 136 / 140} \frac{4 \cdot 136}{140} = 117 \text{ В};$$

где $R_v = 150/1,1 \cdot 10^{-3} = 136$ кОм — внутреннее сопротивление прибора,
 Таким образом,

$$\Delta A_1 = A_{ист} - A_{изм} = 120 - 117 = 3 \text{ В.}$$

Погрешность прибора (ΔA_2) определяется классом точности и пределом измерения измерительного прибора:

$$\Delta A_2 = K A_{ном} / 100 = 1 \cdot 150 / 100 = 1,5 \text{ В.}$$

Погрешность метода может быть много больше погрешности прибора. Максимальная абсолютная погрешность измерения составит:
 $\Delta A = \Delta A_1 + \Delta A_2 = 3 + 1,5 = 4,5 \text{ В.}$

Точность измерения определяется относительной погрешностью:

$$\gamma\% = \Delta A / A_{изм} \cdot 100 = 4,5 \cdot 100 / 117 = 3,84\%.$$

Задача 2. В трехфазную сеть, нагрузка которой симметрична, включено два ваттметра через измерительные трансформаторы тока

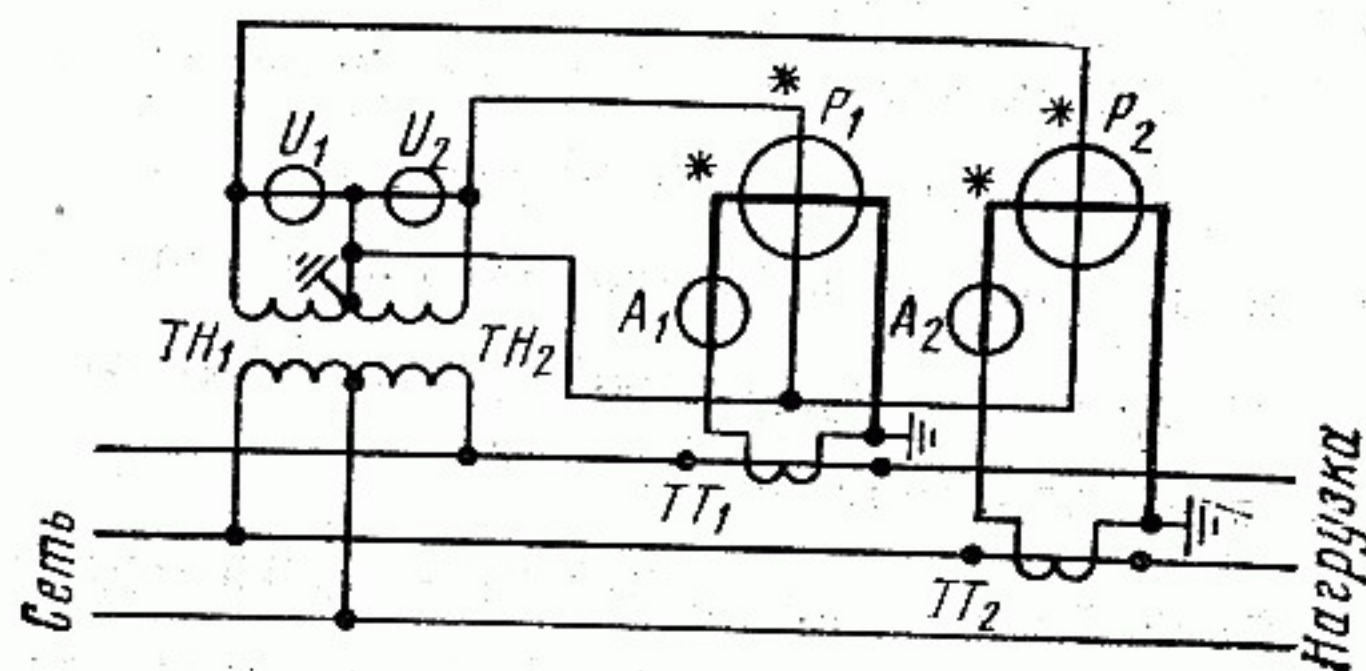


Рис. 32

и напряжения (рис. 32). Коэффициенты трансформации трансформаторов тока и напряжения: $K_T = 200/5 = 40$; $K_U = 6000/100 = 60$. Определить активную и реактивную мощности, коэффициент мощности ($\cos \varphi$) и ток нагрузки при следующих показаниях ваттметров: $P_1 = 30$ Вт; $P_2 = 20$ Вт.

Решение. Как известно, активная мощность цепи, измеряемая по схеме двух ваттметров, $P = P_1 + P_2$. Учитывая, что измерительные приборы включены через измерительные трансформаторы, мощность, полученная по показаниям ваттметров, должна быть умножена на коэффициент трансформации измерительных трансформаторов:

$$P = (P_1 + P_2) K_T K_U = (30 + 20) \cdot 40 \cdot 60 = 120\,000 \text{ Вт} = 120 \text{ кВт.}$$

Реактивная мощность для симметричной нагрузки, определяемая по показаниям двух ваттметров, равна $Q = \sqrt{3} (P_1 - P_2)$. С учетом коэффициентов трансформации измерительных трансформаторов

$$Q = \sqrt{3} (P_1 - P_2) K_T K_U = \sqrt{3} (30 - 20) \cdot 40 \cdot 60 = 41\,600 \text{ вар} = 41,6 \text{ квар.}$$

Для определения коэффициента мощности $\cos \varphi$ найдем тангенс угла сдвига фаз:

$$\operatorname{tg} \varphi = Q/P = 41,6/120 = 0,347; \quad \varphi = 19^\circ 10',$$

что соответствует $\cos \varphi = 0,94$.

Ток нагрузки найдем из равенства: $P_1 = U_{л} I_{л} \cos(30^\circ - \varphi)$, откуда

$$I_{л} = \frac{P_1 K_T K_U}{U_{л} \cos(30^\circ - \varphi)} = \frac{30 \cdot 40 \cdot 60}{6000 \cdot 0,98} = 12,3 \text{ А.}$$

Можно определить ток и из равенства

$$P_2 = U_{л} I_{л} \cos(30^\circ + \varphi).$$

Задача 3. Вольтметр, номинальное напряжение которого $U_{ном} = 100$ В, а сопротивление обмотки $R_v = 10\,000$ Ом, необходимо включить в сеть постоянного тока для измерения напряжения до $U = 600$ В. Определить значение добавочного сопротивления, которое надо включить последовательно с вольтметром.

Решение. Определяем рабочий ток вольтметра

$$I_v = U_{ном} / R_v = 100 / 10\,000 = 0,01 \text{ А.}$$

Определяем падение напряжения на добавочном сопротивлении

$$U_{доб} = U - U_{ном} = 600 - 100 = 500 \text{ В,}$$

откуда добавочное сопротивление

$$R_{доб} = U_{доб} / I_v = 500 / 0,01 = 50\,000 \text{ Ом.}$$

Задача 4. Для измерения тока $I = 4$ А имеются два амперметра: один класса точности 0,5 имеет предел измерения 20 А, другой класса точности 1,5 имеет предел измерения 5 А. Определить, у какого прибора меньше предел допускаемой основной относительной погрешности и какой прибор лучше использовать для измерения тока $I = 4$ А.

Решение. Наибольшие относительные погрешности прибора при измерении заданного тока амперметром

класса 0,5

$$\gamma_1\% = K_1 A_{K_1} / A_{изм} \cdot 100 = 0,5 \cdot 20 / 4 \cdot 100 = 2,5\%;$$

класса 1,5

$$\gamma_2\% = K_2 A_{K_2} / A_{изм} \cdot 100 = 1,5 \cdot 5 / 4 \cdot 100 = 1,9\%.$$

Таким образом, при измерении тока $I = 4$ А лучше использовать прибор класса 1,5 с пределом измерения 5 А.

Так как по разделу «Электрические измерения» контрольной работы нет, приводим несколько задач для самоконтроля.

1. В сеть постоянного тока напряжением $U = 500$ В включили последовательно два вольтметра, каждый из которых рассчитан на напряжение $U_v = 300$ В. Первый вольтметр дает полное отклонение стрелки при токе 10 мА, второй — при токе 20 мА. Определить показания вольтметров.

2. Для определения расхода энергии предприятия в трехфазную сеть через измерительные трансформаторы включены два счетчика. Коэффициент трансформации трансформатора тока равен $K_T=100/5$, трансформатора напряжения — $K_U=600/100$. Определить расход энергии за месяц, если счетчики показали 400 и 300 кВт·ч.

3. Для выявления внешней характеристики источника ($E=100$ В) имеются два вольтметра магнитоэлектрической системы: а) М330, класс 1,5; $U_{ном}=100$ В; б) М366, класс 1,0; $U_{ном}=250$ В. Определить, каким прибором следует воспользоваться для получения большей точности измерения.

4. Для измерения тока I в последовательной цепи включается микроамперметр типа М95 класса точности 1,5, имеющий предел измерения 1,5 мкА и внутреннее сопротивление $R_A=7300$ Ом. При $U=15$ мВ и $R=10$ кОм найти: а) относительную методическую погрешность измерения тока микроамперметром; б) наибольшую относительную погрешность результата измерения тока микроамперметром класса 1,5 с пределом измерения 1 мкА.

Вопросы для самопроверки

Электрические цепи постоянного тока

1. Какое соединение сопротивлений называется последовательным, параллельным, смешанным, треугольником, звездой?

2. Сформулируйте обобщенный закон Ома и запишите его для участка цепи, содержащего источник э. д. с.

3. Сформулируйте законы Кирхгофа и запишите их выражения.

4. Изложите сущность методов расчета электрических цепей с несколькими источниками: методы непосредственного применения законов Кирхгофа, контурных токов и узлового напряжения.

5. Когда применяется метод эквивалентного генератора и в чем он заключается?

6. Изложите методы анализа нелинейных цепей постоянного тока.

7. Как перейти от схемы с источником э. д. с. к эквивалентной схеме с источником тока?

Электрические цепи синусоидального тока

1. Сформулируйте понятия мгновенного и действующего синусоидального тока.

2. Дайте определения периоду, частоте, начальной фазе и сдвигу фаз.

3. Напишите выражения для мгновенного тока в цепи, состоящей из последовательно соединенных элементов R и L , если к зажимам цепи приложено напряжение $u=U_m \sin(\omega t + \psi_u)$.

4. Сформулируйте условия возникновения резонанса напряжений, способы его достижения и постройте векторную диаграмму.

5. Сформулируйте условия возникновения резонанса токов, способы его достижения и постройте векторную диаграмму.

6. Изложите основные положения комплексного (символического) метода расчета электрических цепей синусоидального тока.

7. Поясните, от чего зависит коэффициент мощности $\cos \varphi$ и для чего стремятся его повысить.

Трехфазные цепи

1. Поясните, в чем состоит преимущество трехфазной системы перед однофазной.

2. Напишите выражения для активной, реактивной и полной мощностей трехфазной системы.

3. Начертите схему включения трех приемников, соединенных в «треугольник», и введите в нее измерительные приборы для измерения линейных и фазных токов и напряжений.

4. Запишите соотношения (для симметричной нагрузки) между фазными и линейными значениями напряжения и тока для соединений звездой и треугольником.

5. Напишите, какими уравнениями связаны линейные и фазные напряжения и токи для несимметричной нагрузки, соединенной звездой и треугольником.

6. Изобразите схемы измерения активной мощности для симметричной и несимметричной нагрузок, соединенных звездой и треугольником.

Магнитные цепи

1. Поясните, для чего необходима кривая намагничивания.

2. Начертите петлю гистерезиса ферромагнитного материала, обозначьте на ней характерные точки (остаточная магнитная индукция и коэрцитивная сила) и поясните, что они характеризуют.

3. Сформулируйте понятия магнитного потока магнитной индукции, напряженности магнитного поля и укажите, в каких единицах они измеряются.

4. Сформулируйте закон полного тока и поясните его применение при расчете магнитных цепей.

5. Изложите метод расчета симметричной разветвленной магнитной цепи.

6. Поясните алгоритм расчета прямой и обратной задач.

7. Объясните принцип работы стабилизатора напряжения.

Электрические измерения

1. Объясните устройство и принцип работы основных систем электроизмерительных приборов.

2. Поясните, на какие группы делятся электроизмерительные приборы по роду измеряемого значения.

3. Объясните, почему прибор магнитоэлектрической системы не может измерять переменные ток или напряжение, а приборы электромагнитной и электродинамической системы могут измерять и постоянный и переменный токи.

4. Поясните, как устроен электрический счетчик индукционной системы.

5. Изложите способы измерения мощности и электроэнергии в трехфазных цепях.

6. Изложите способы расширения пределов измерения амперметров, вольтметров и ваттметров постоянного и переменного тока.

7. Поясните назначение известных вам преобразователей для измерения неэлектрических величин.

8. Сформулируйте понятия абсолютной, относительной и приведенной погрешностей.

Контрольная работа 1

Задача 1. Для электрической цепи, схема которой изображена на рис. 1.1—1.50, по заданным в табл. 1 сопротивлениям и э. д. с. выполнить следующее: 1) составить систему уравнений, необходимых для определения токов по первому и второму законам Кирхгофа; 2) найти все токи, пользуясь методом контурных токов; 3) проверить правильность решения, применив метод узлового напряжения. Предварительно упростить схему, заменив треугольник сопротивлений R_4 , R_5 и R_6 эквивалентной звездой. Начертить расчетную схему с эквивалентной звездой и показать на ней токи; 4) определить ток в резисторе R_6 методом эквивалентного генератора; 5) определить показание вольтметра и составить баланс мощностей для заданной схемы; 6) построить в масштабе потенциальную диаграмму для внешнего контура.

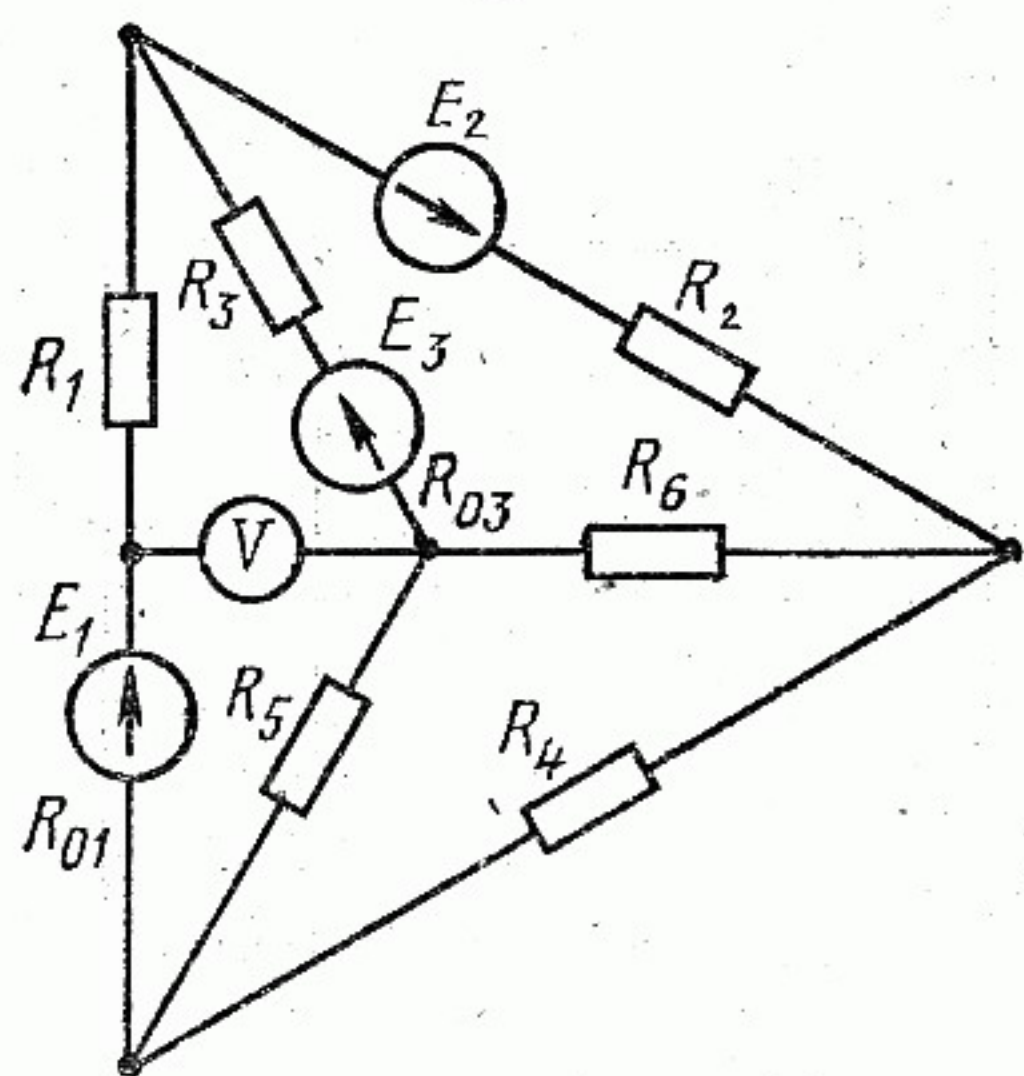


Рис. 1.1

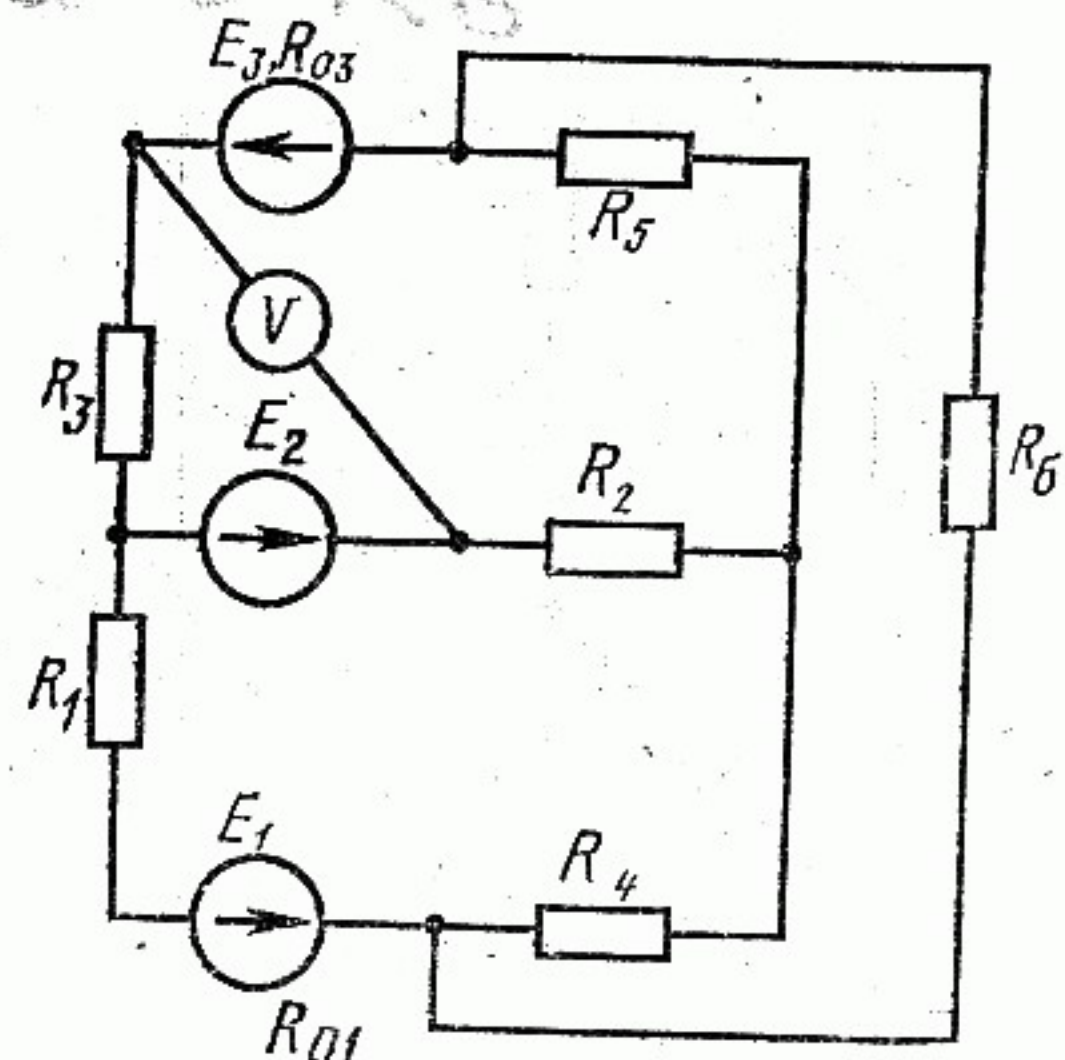


Рис. 1.2

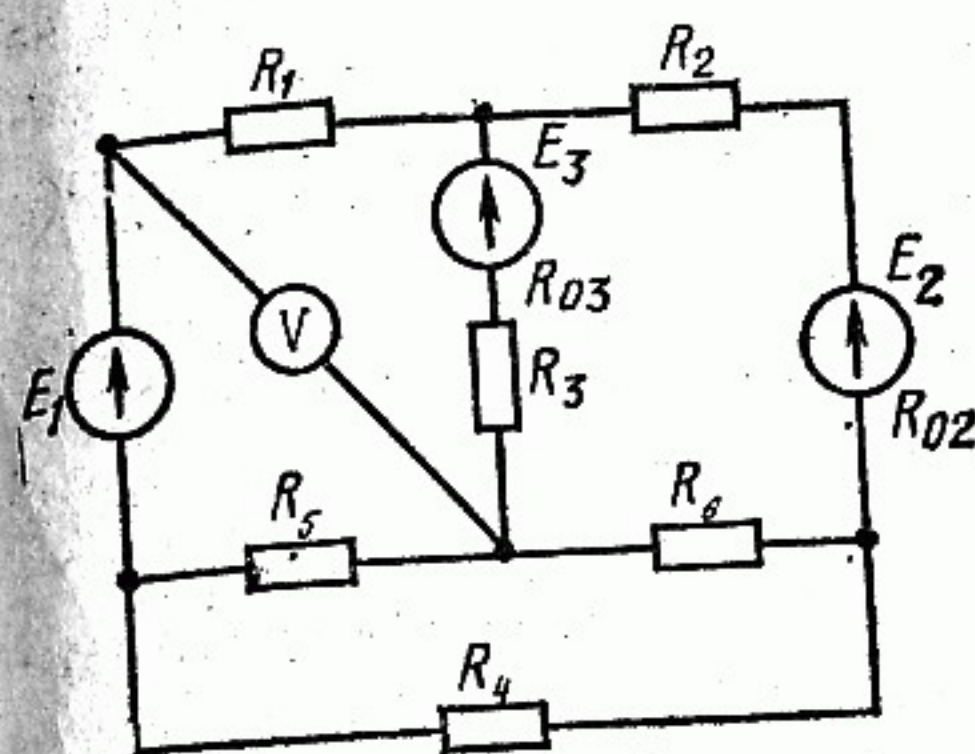


Рис. 1.3

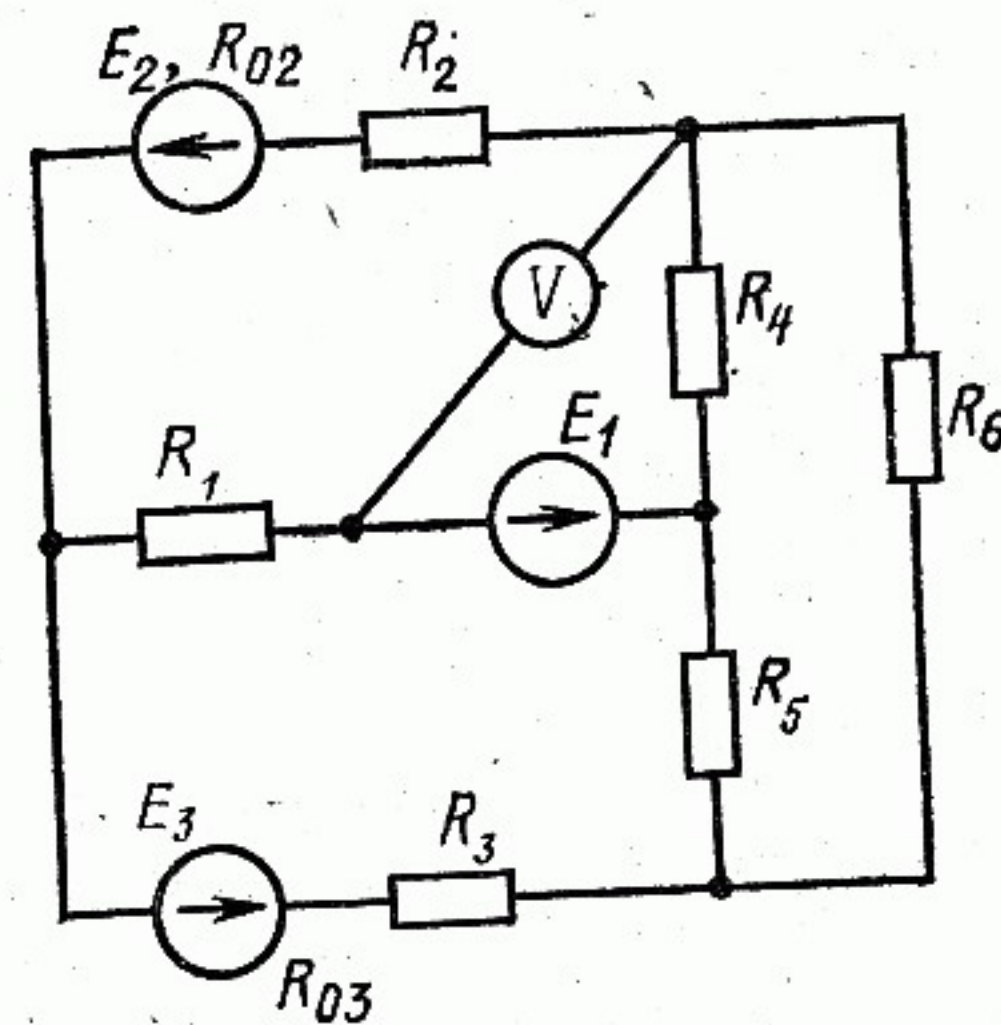


Рис. 1.4

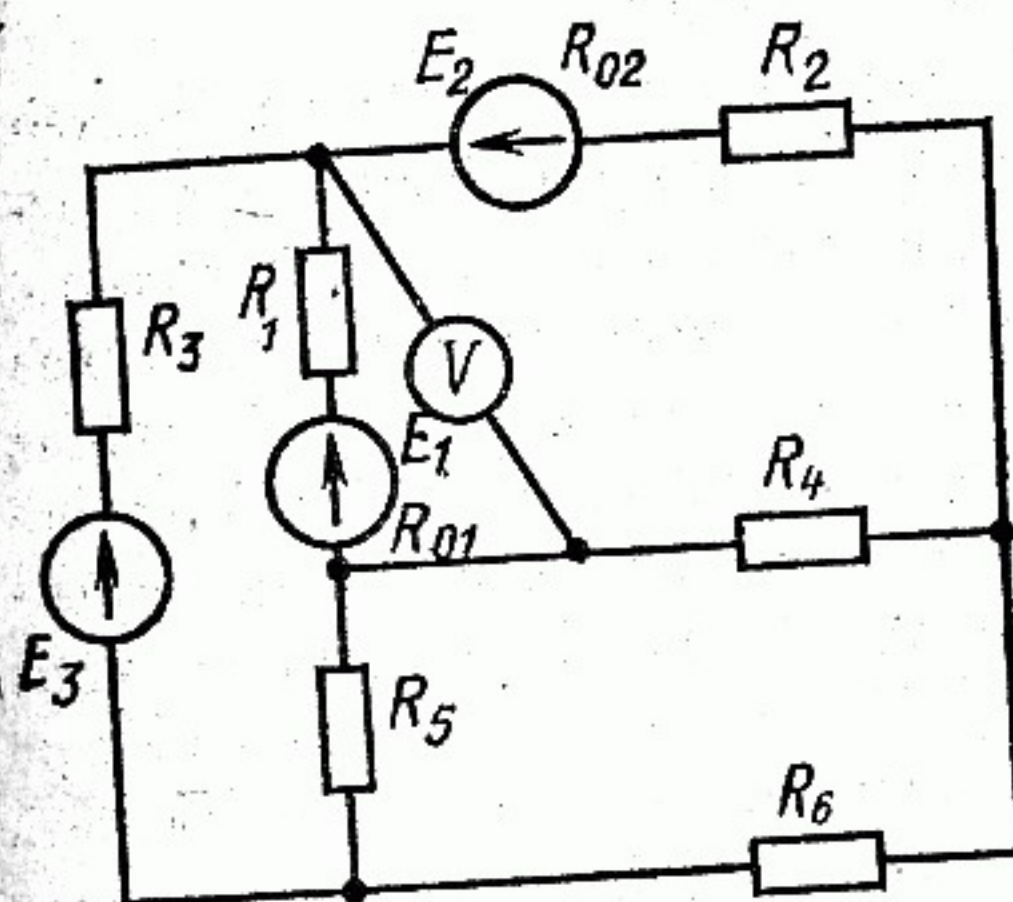


Рис. 1.5

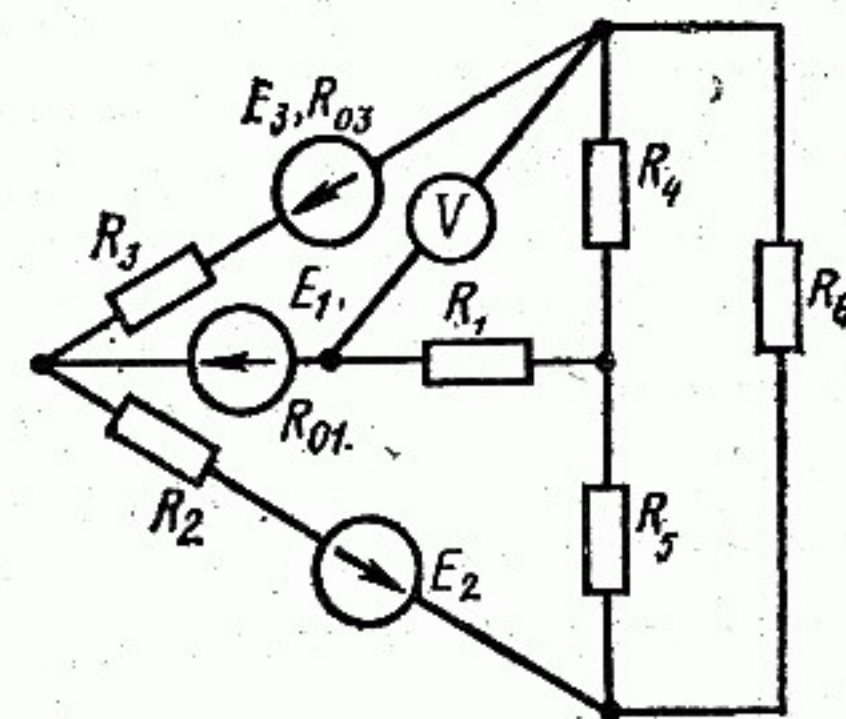


Рис. 1.6

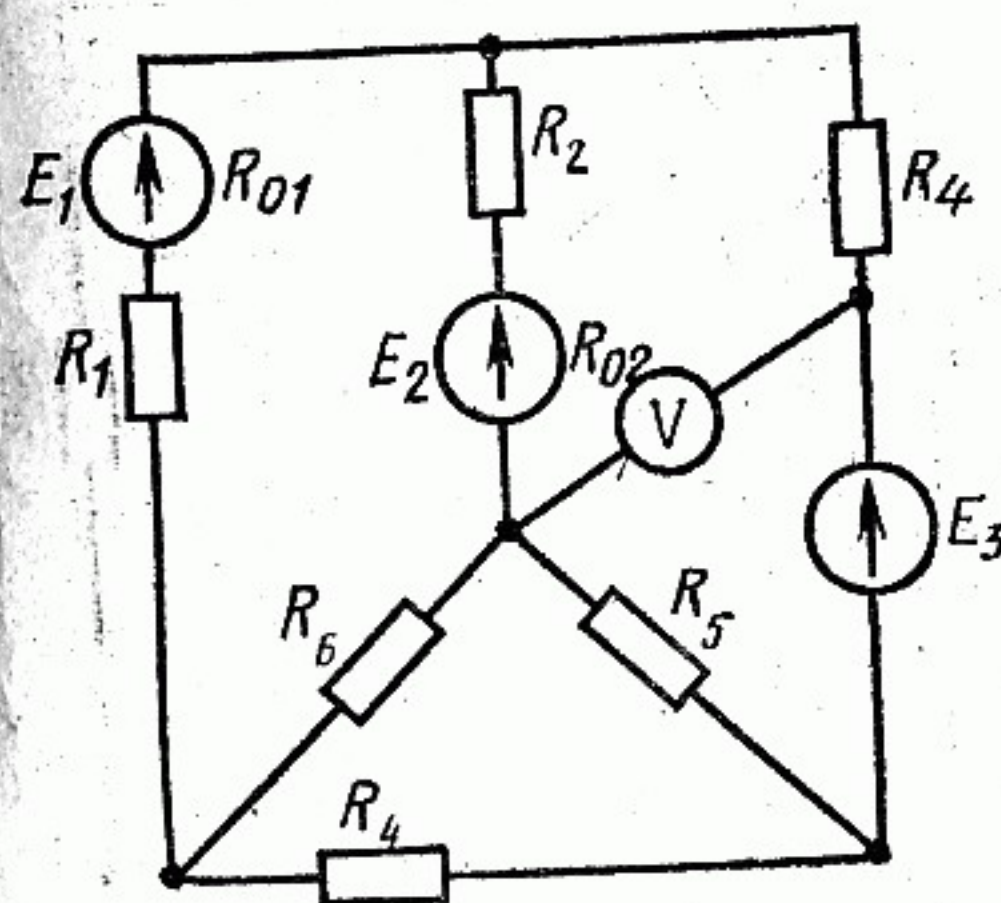


Рис. 1.7

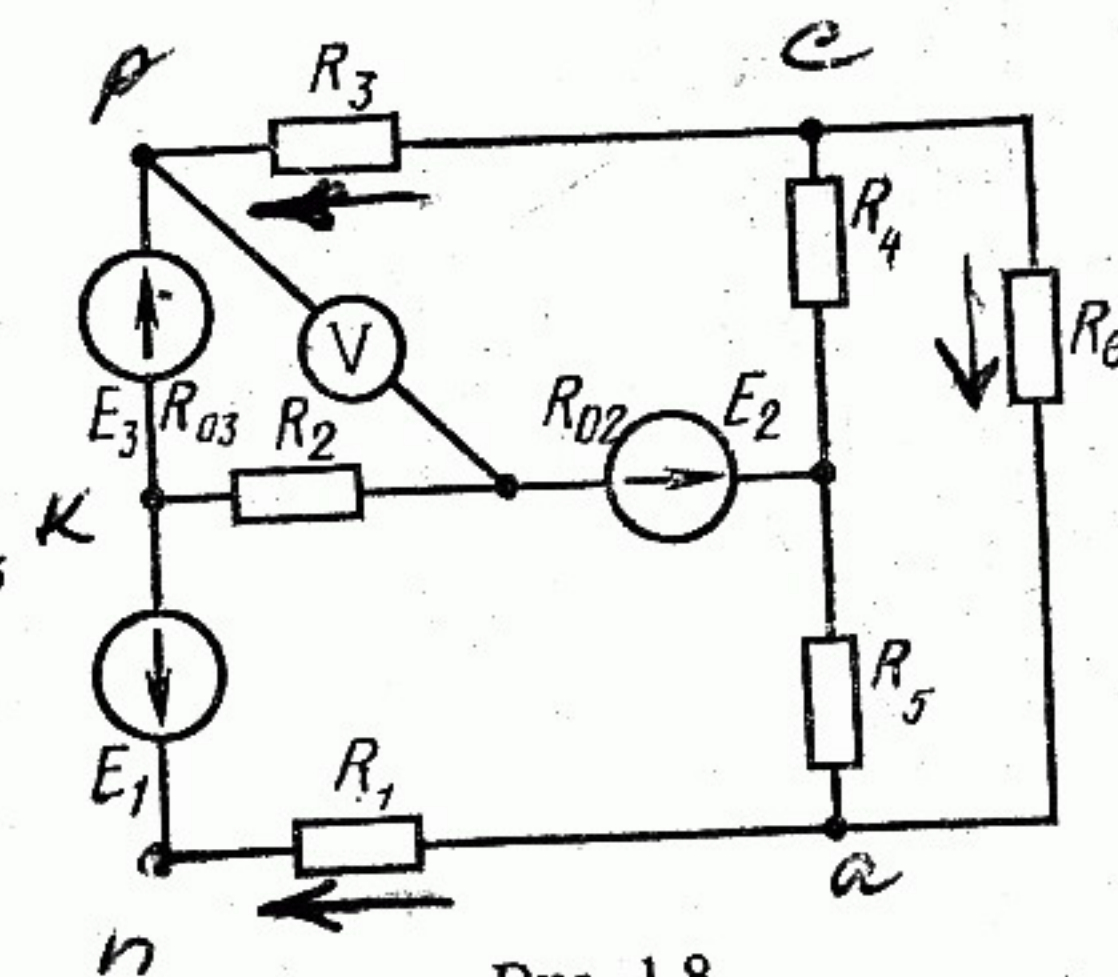


Рис. 1.8

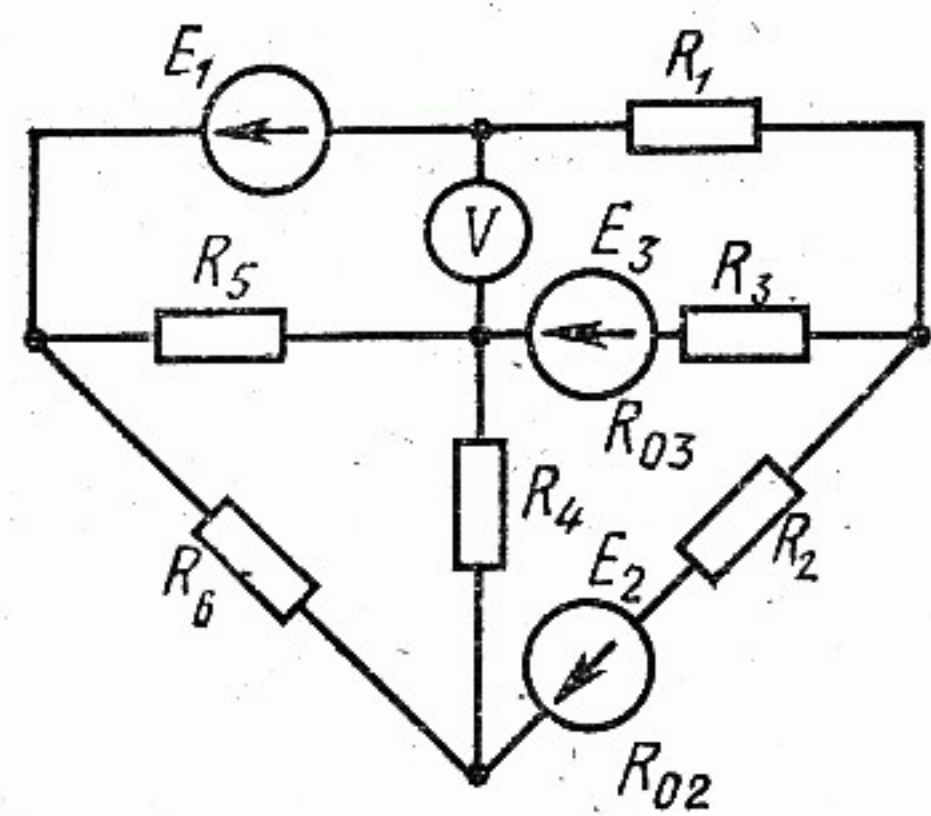


Рис. 1.9

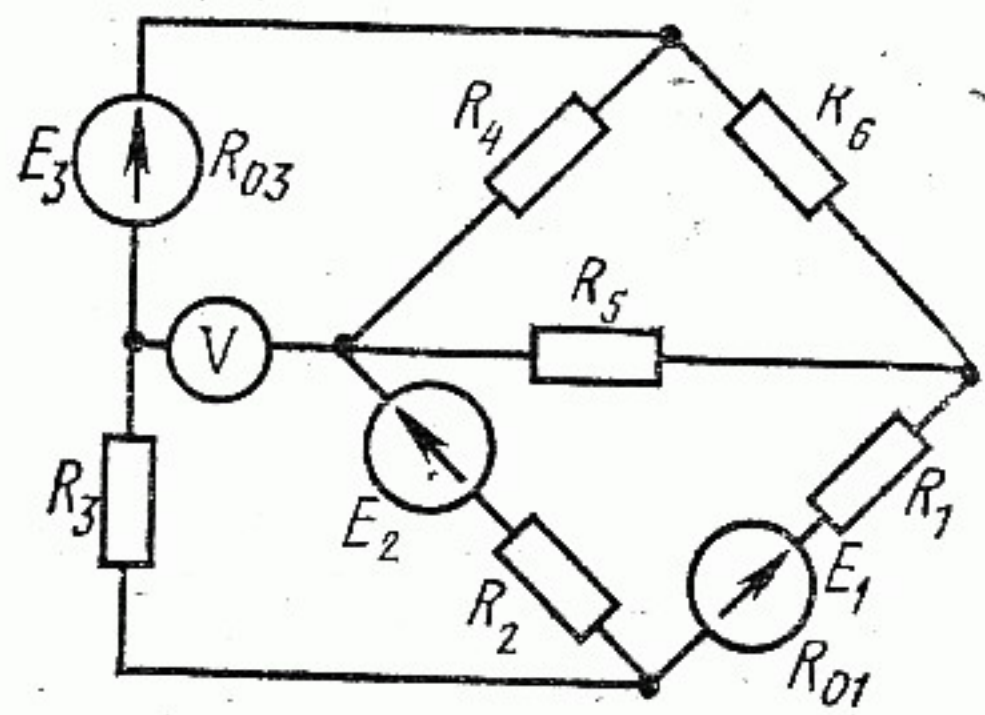


Рис. 1.10

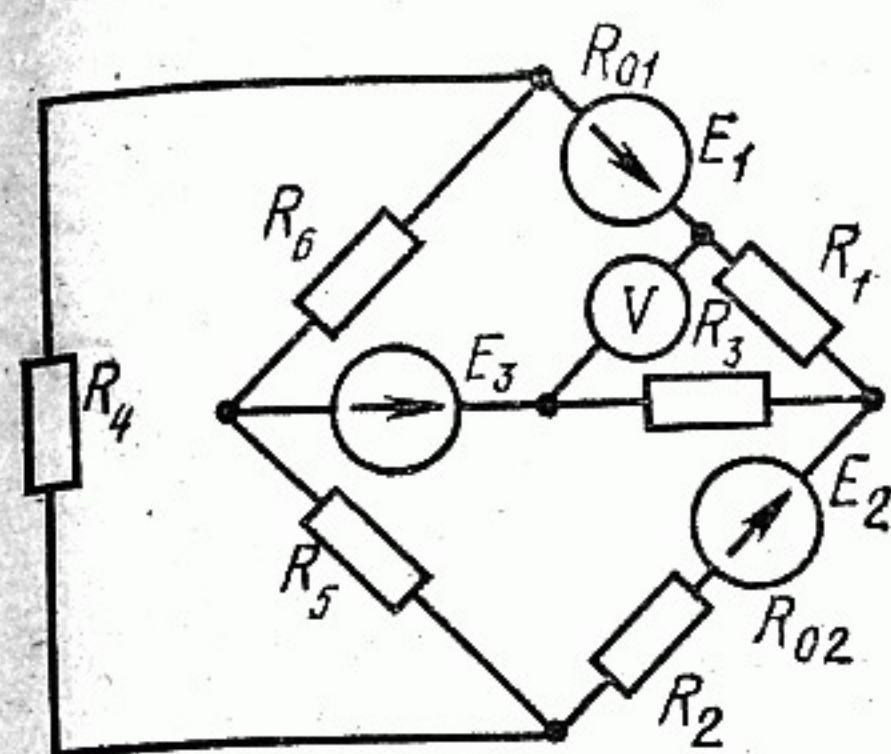


Рис. 1.15

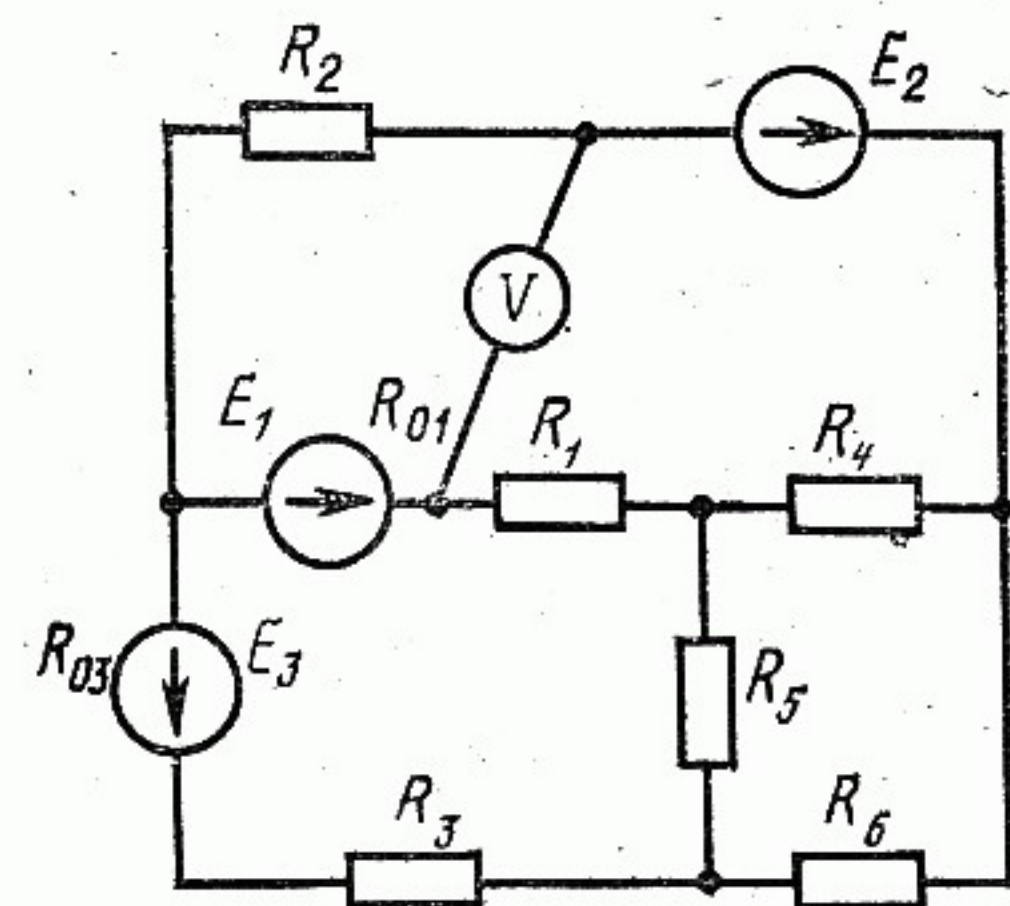


Рис. 1.16

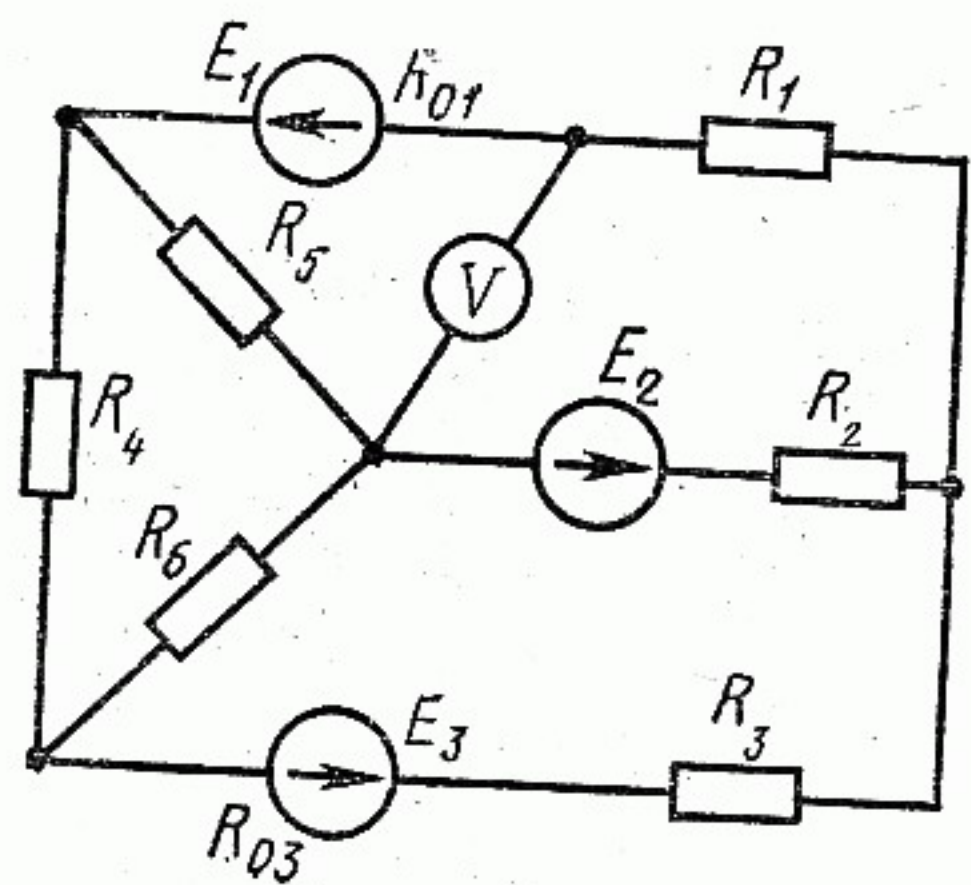


Рис. 1.11

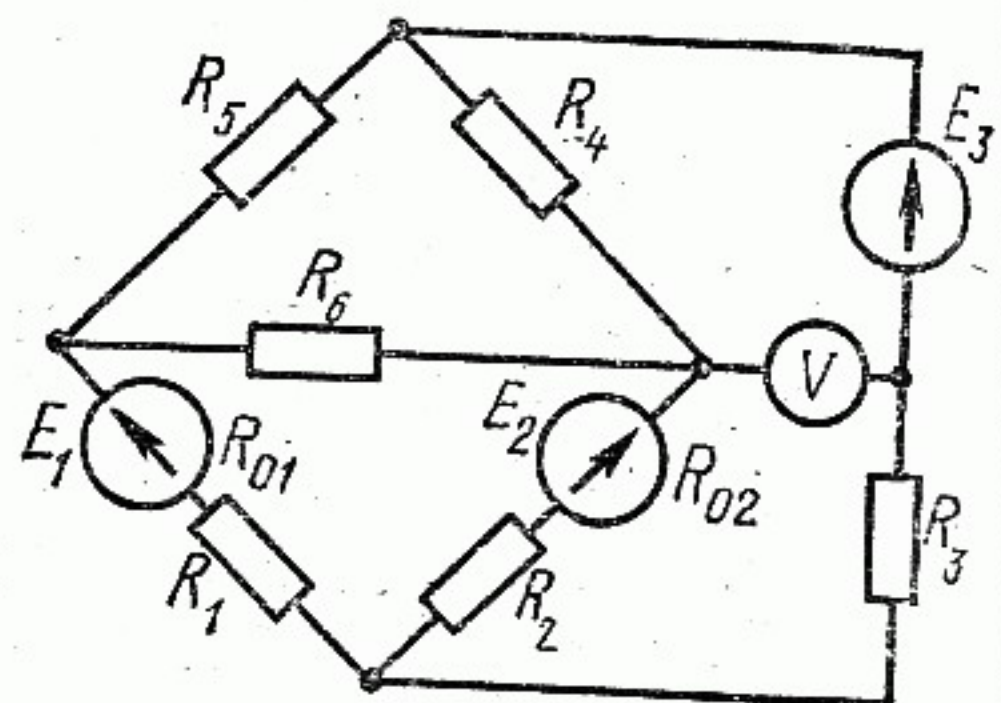


Рис. 1.12

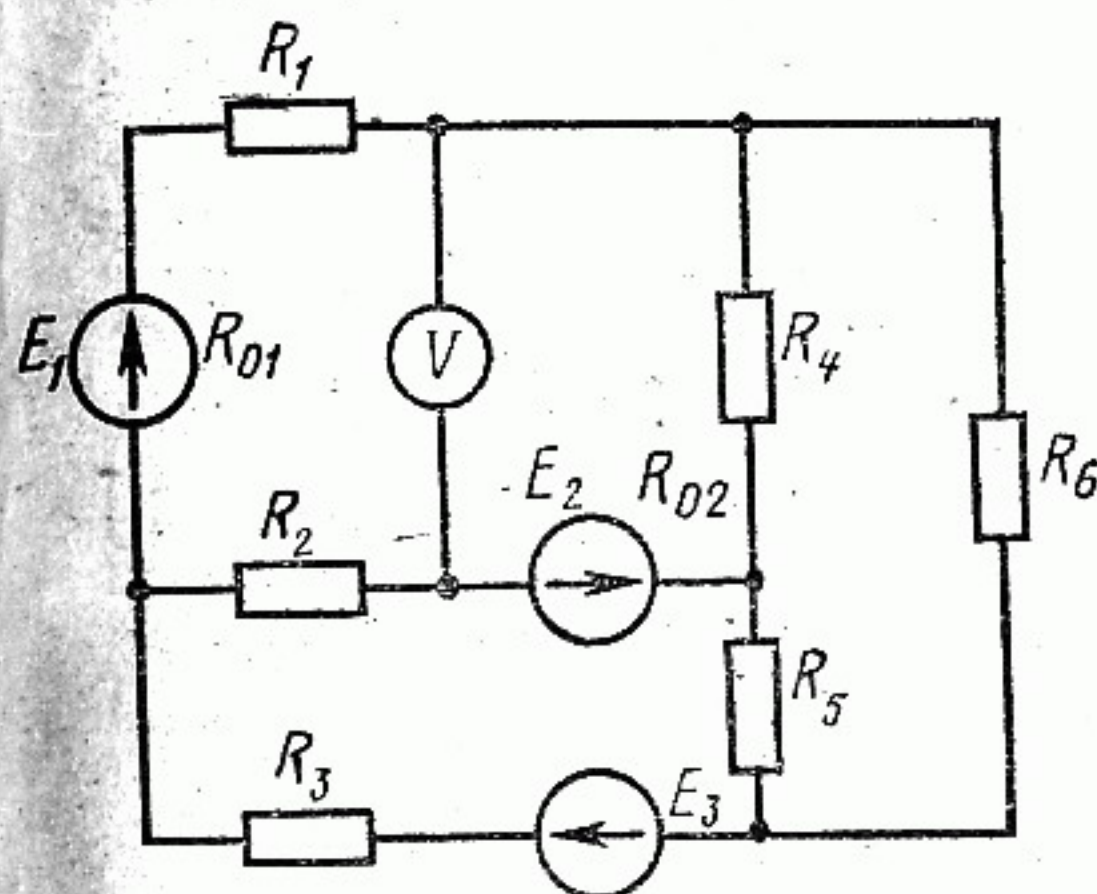


Рис. 1.17

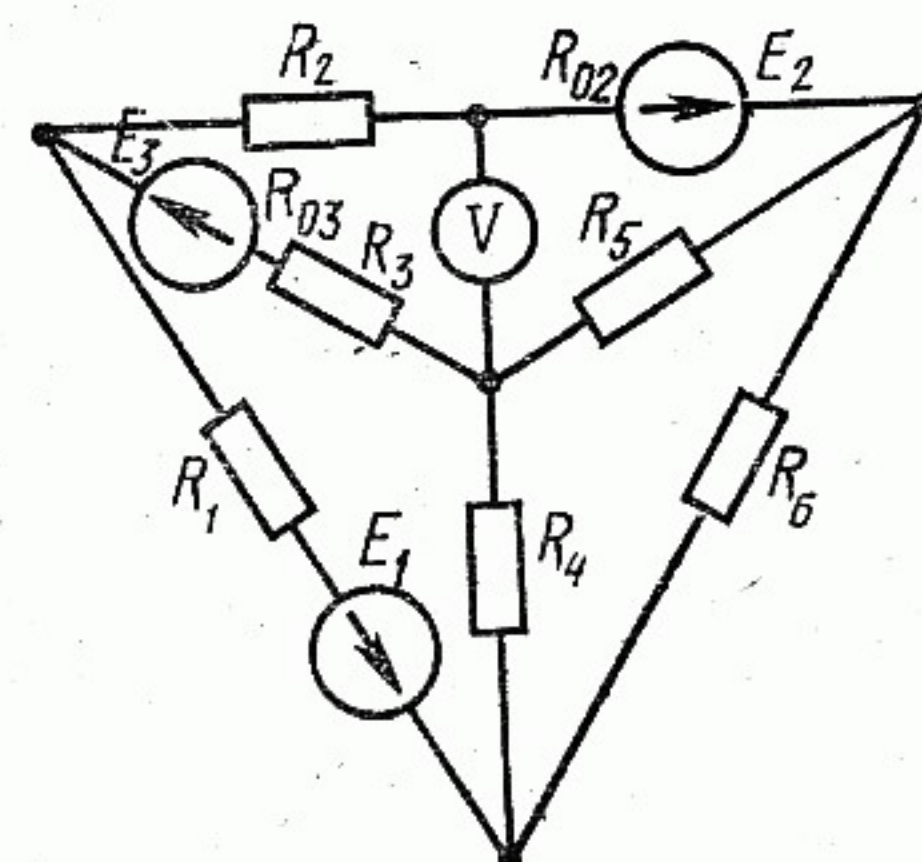


Рис. 1.18

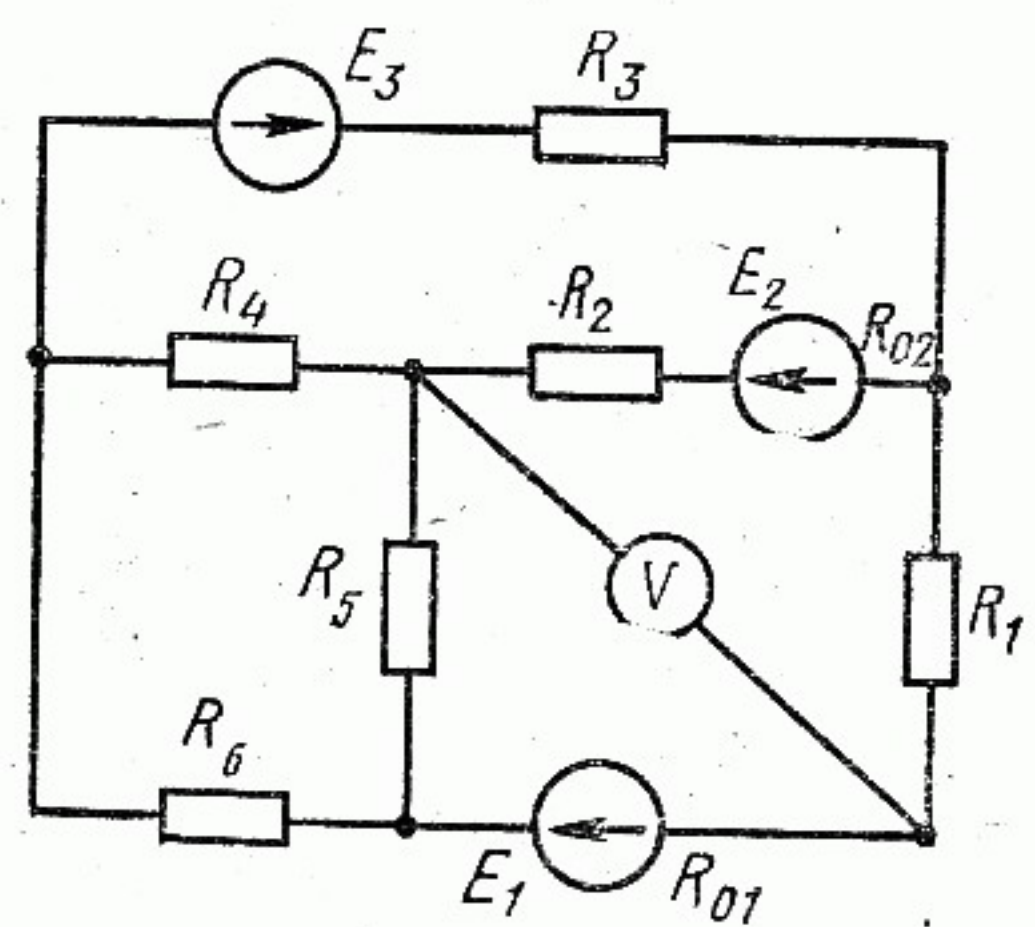


Рис. 1.13

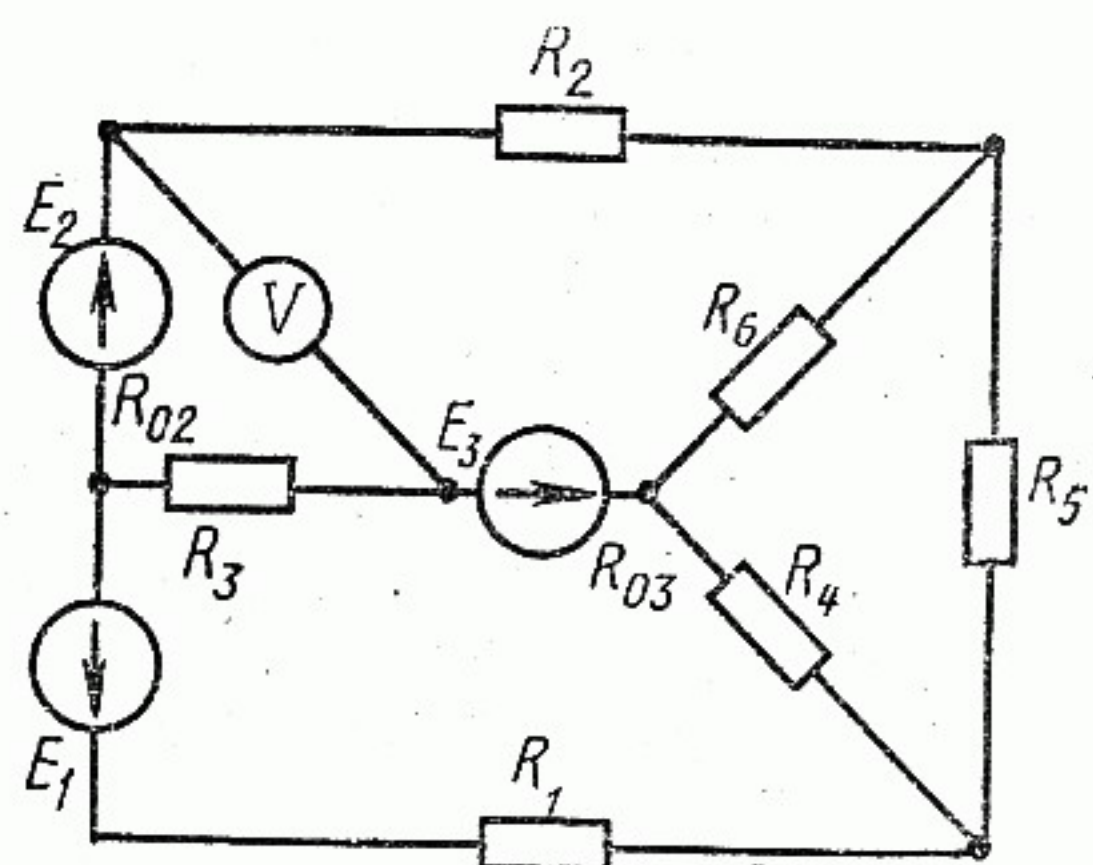


Рис. 1.14

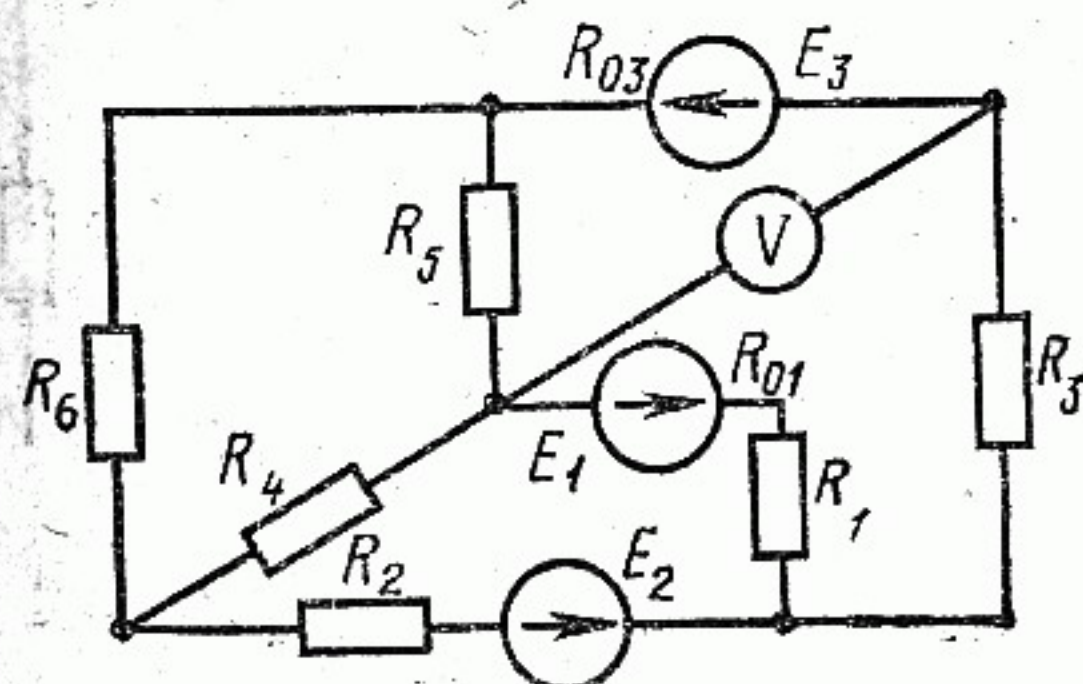


Рис. 1.19

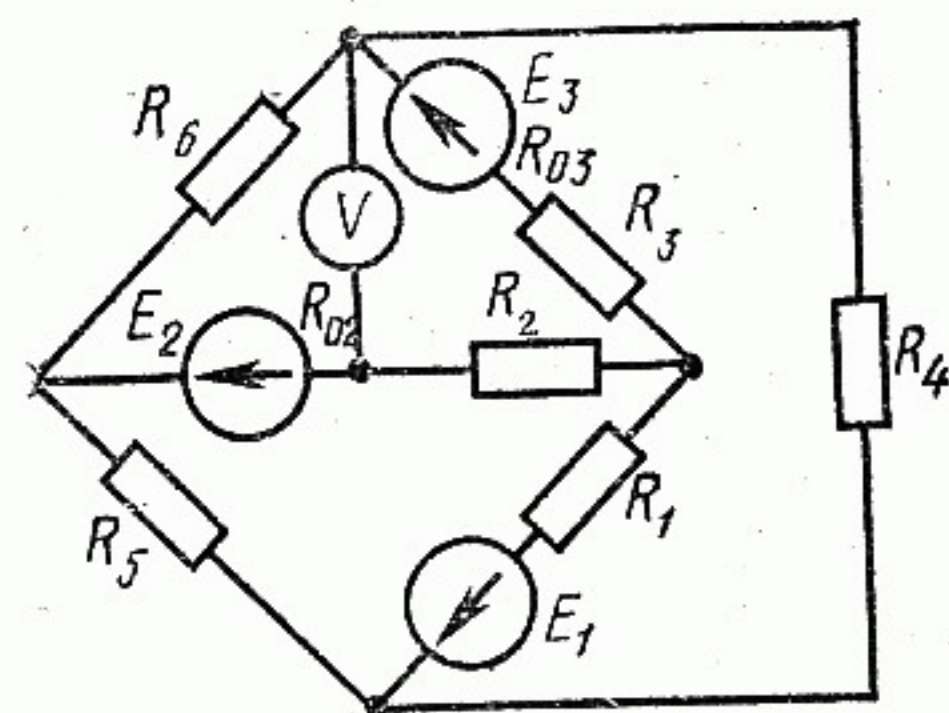


Рис. 1.20

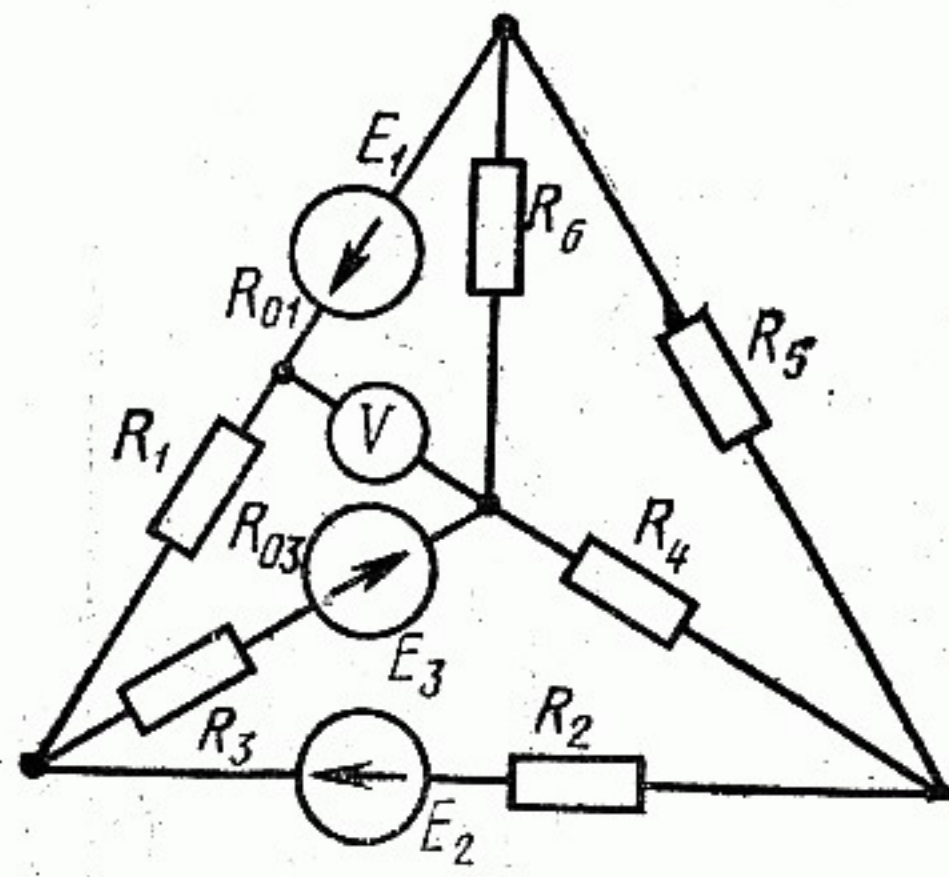


Рис. 1.21

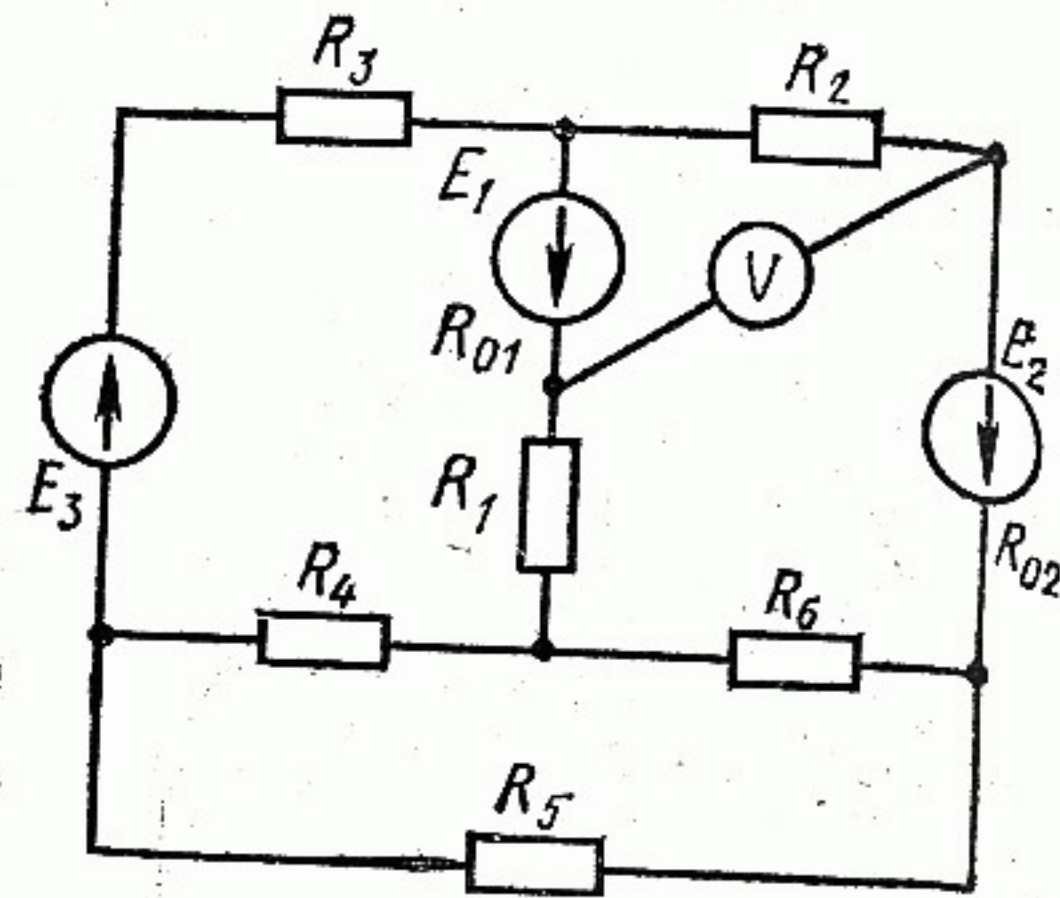


Рис. 1.22

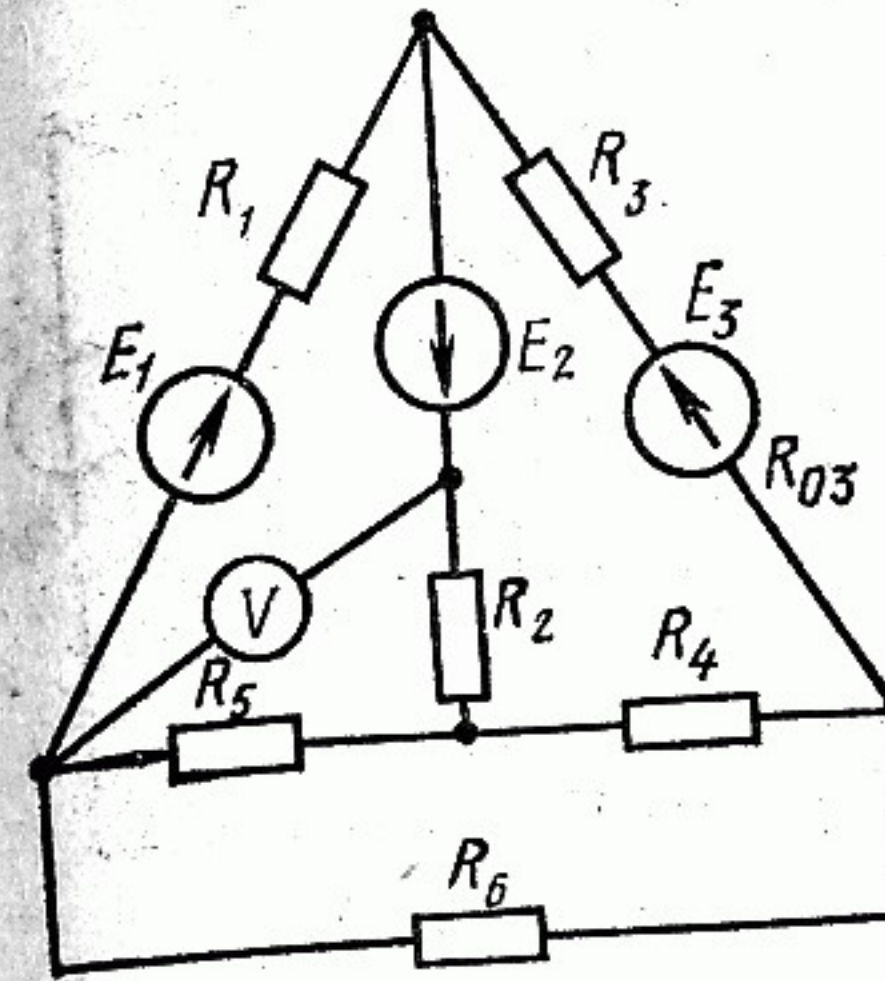


Рис. 1.27

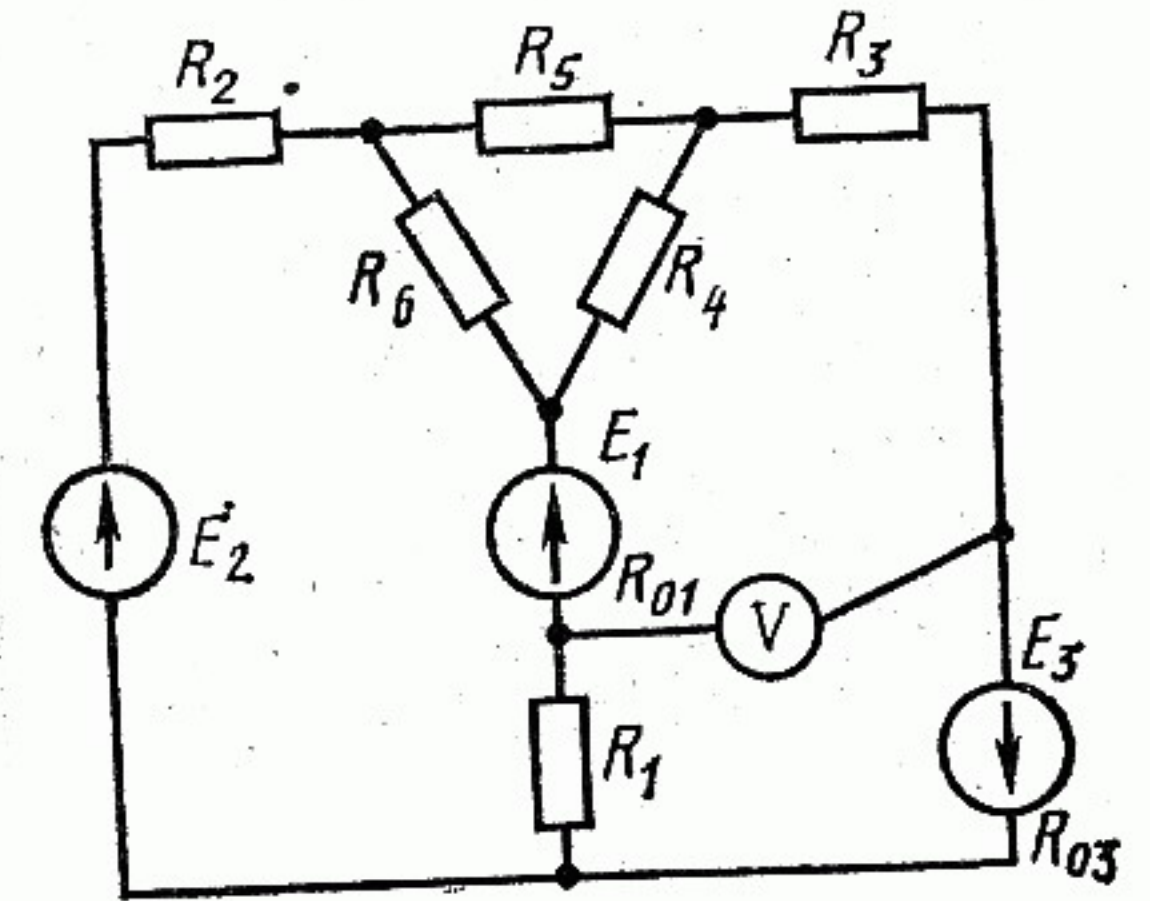


Рис. 1.28

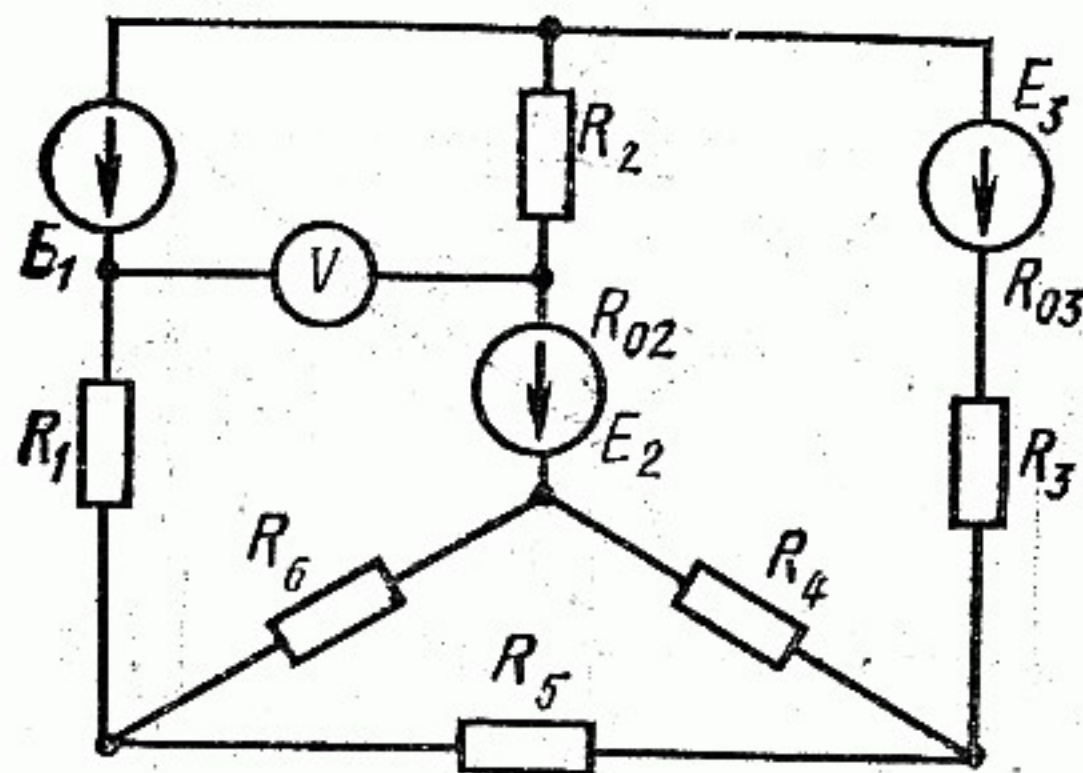


Рис. 1.23

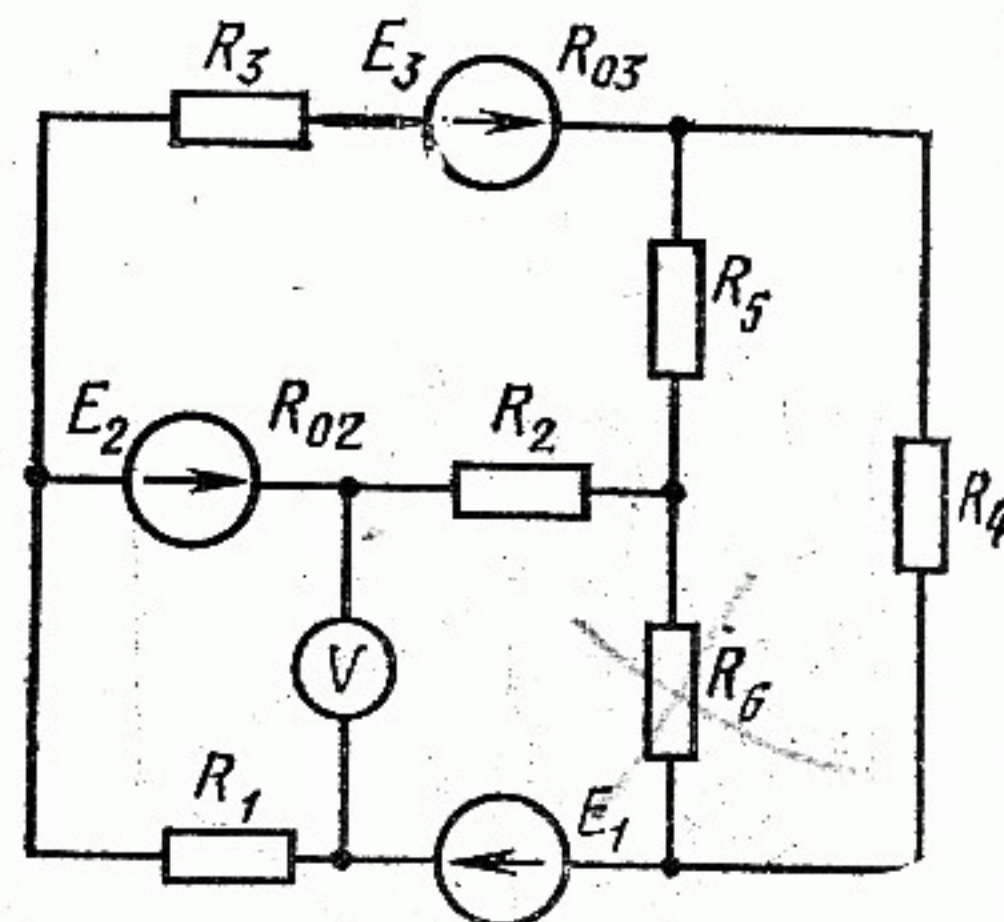


Рис. 1.24

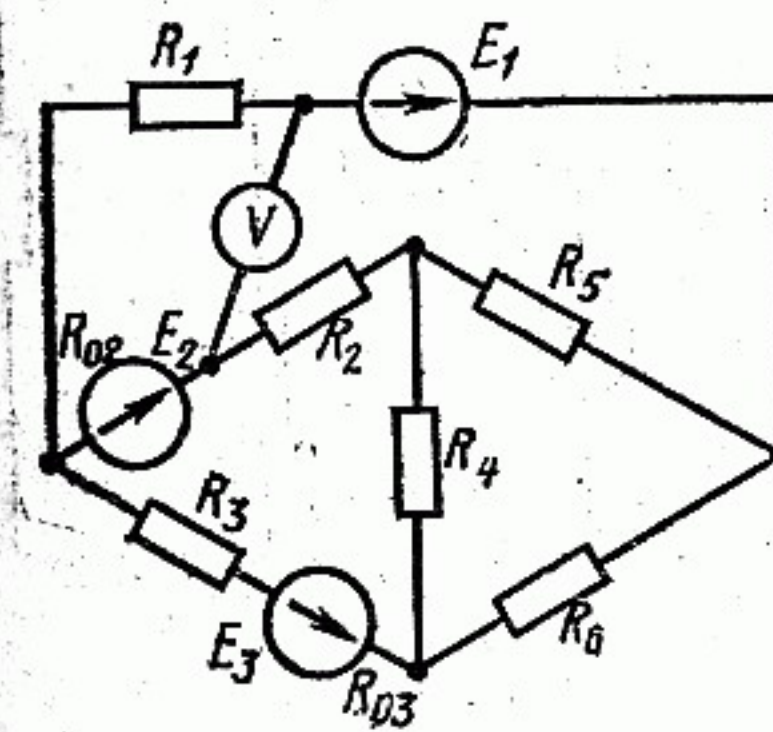


Рис. 1.29

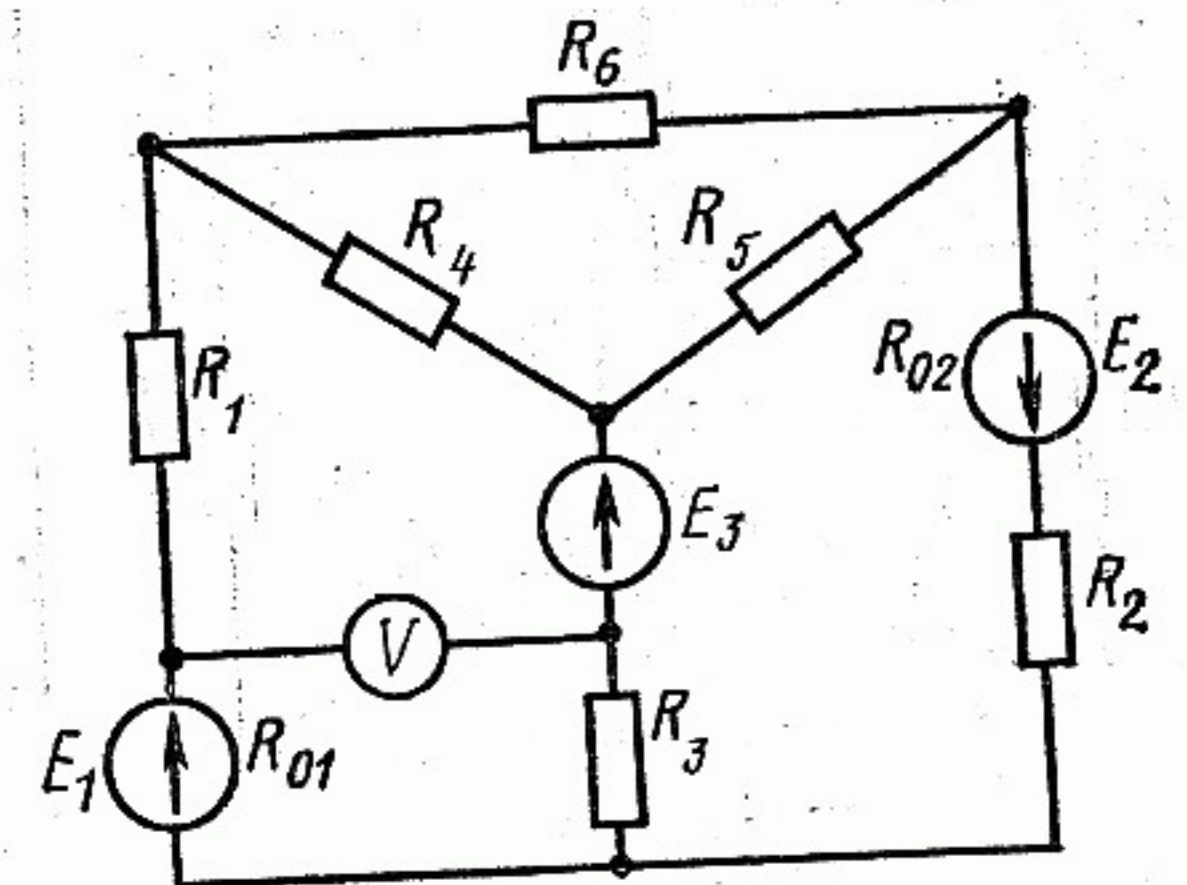


Рис. 1.30

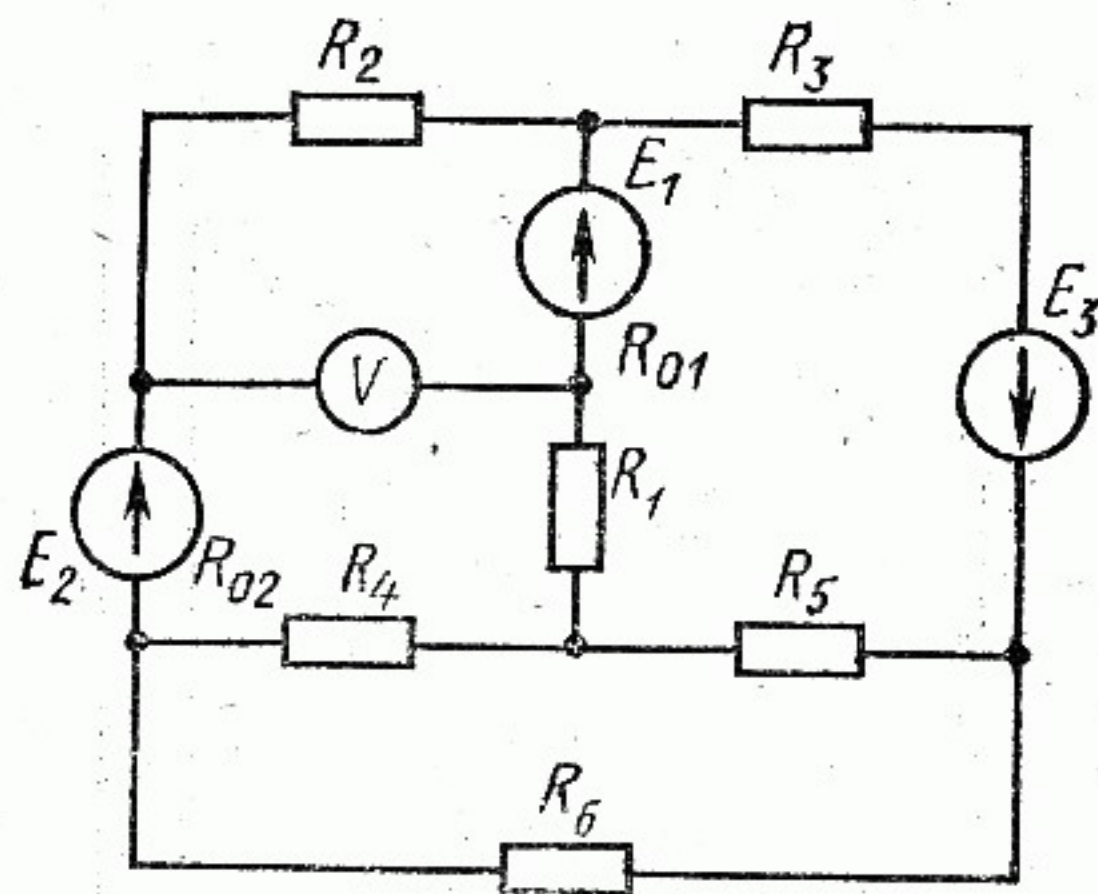


Рис. 1.25

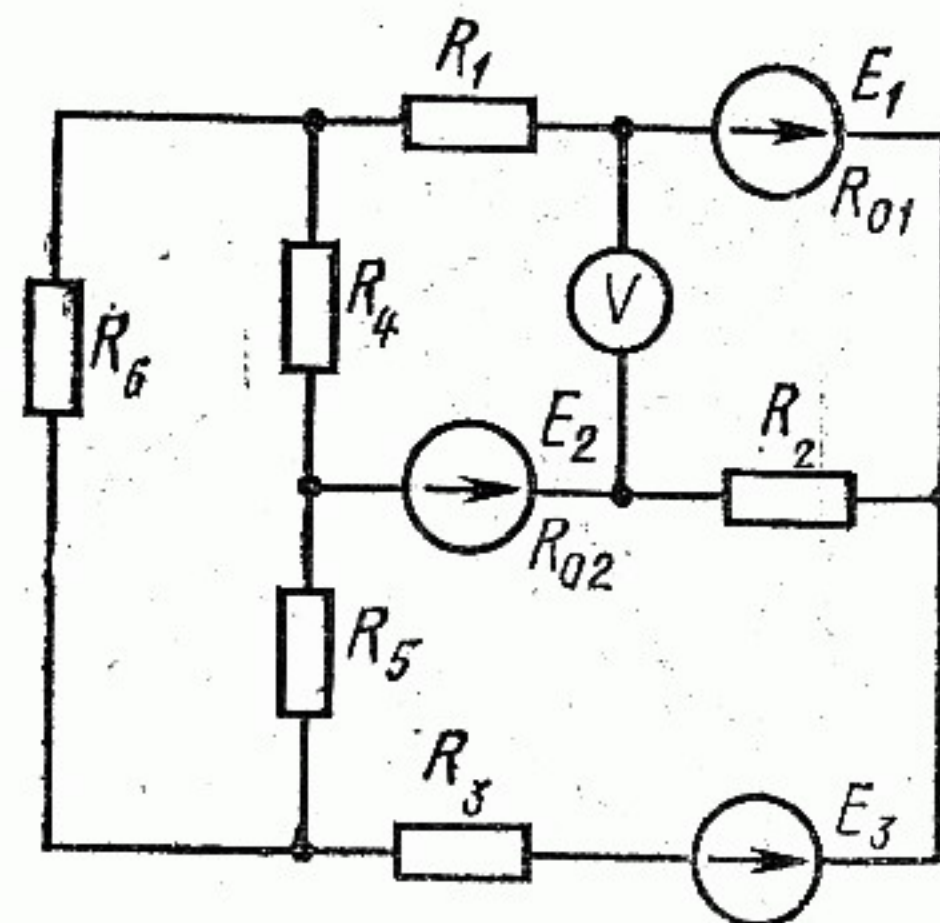


Рис. 1.26

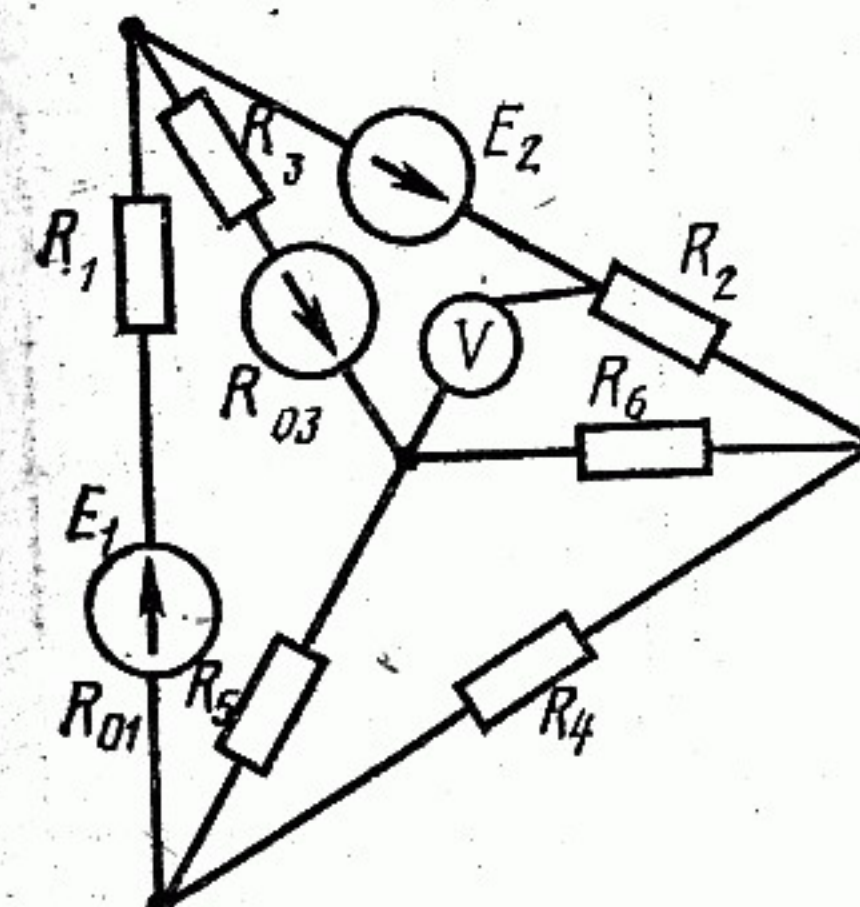


Рис. 1.31

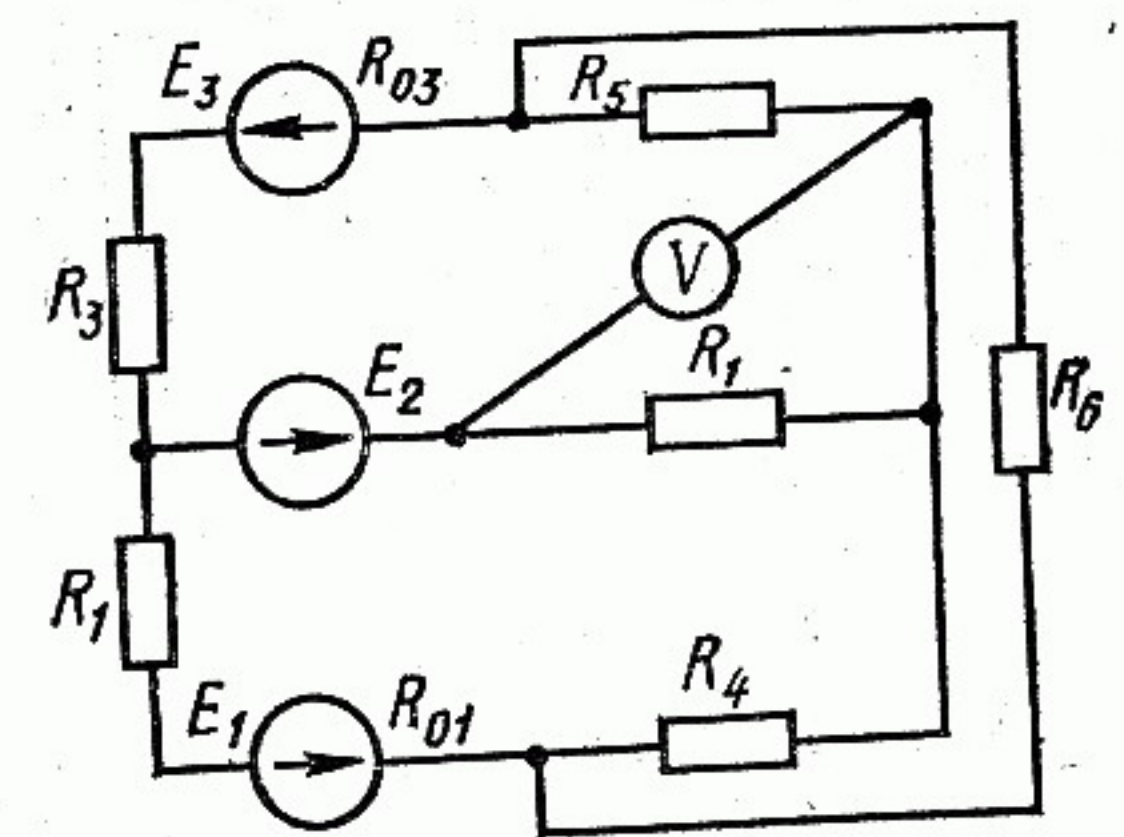


Рис. 1.32

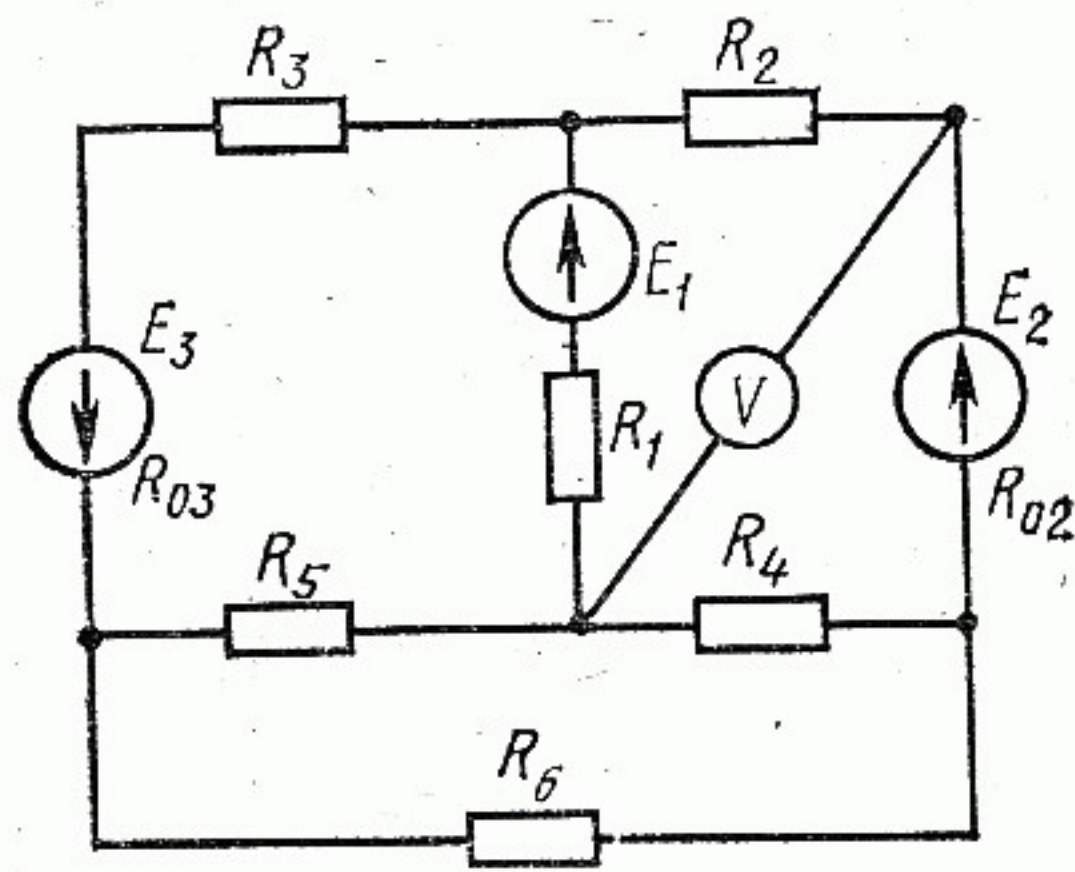


Рис. 1.33

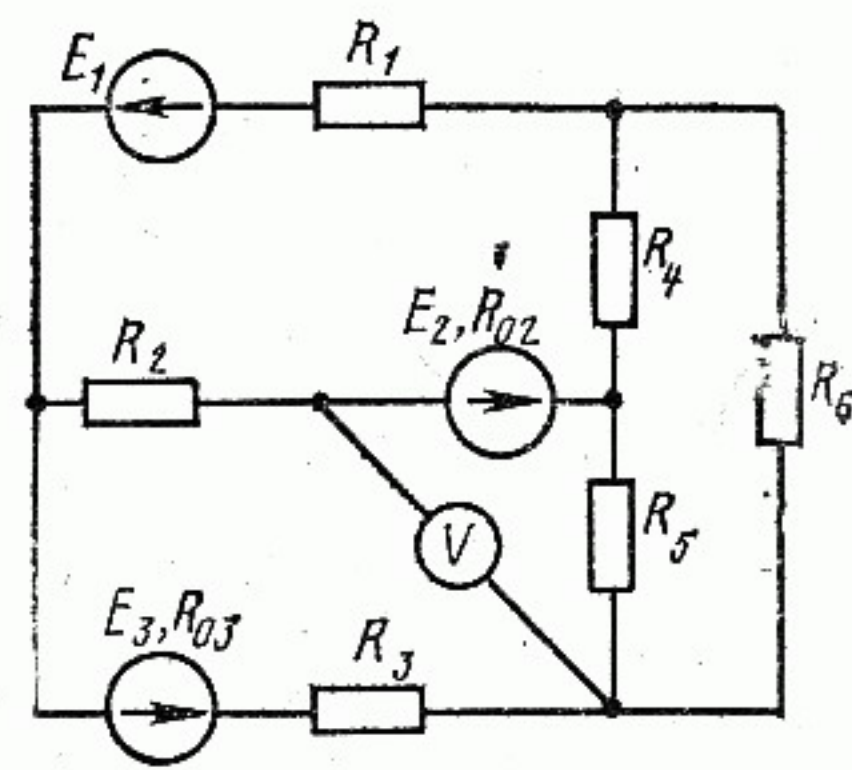


Рис. 1.34

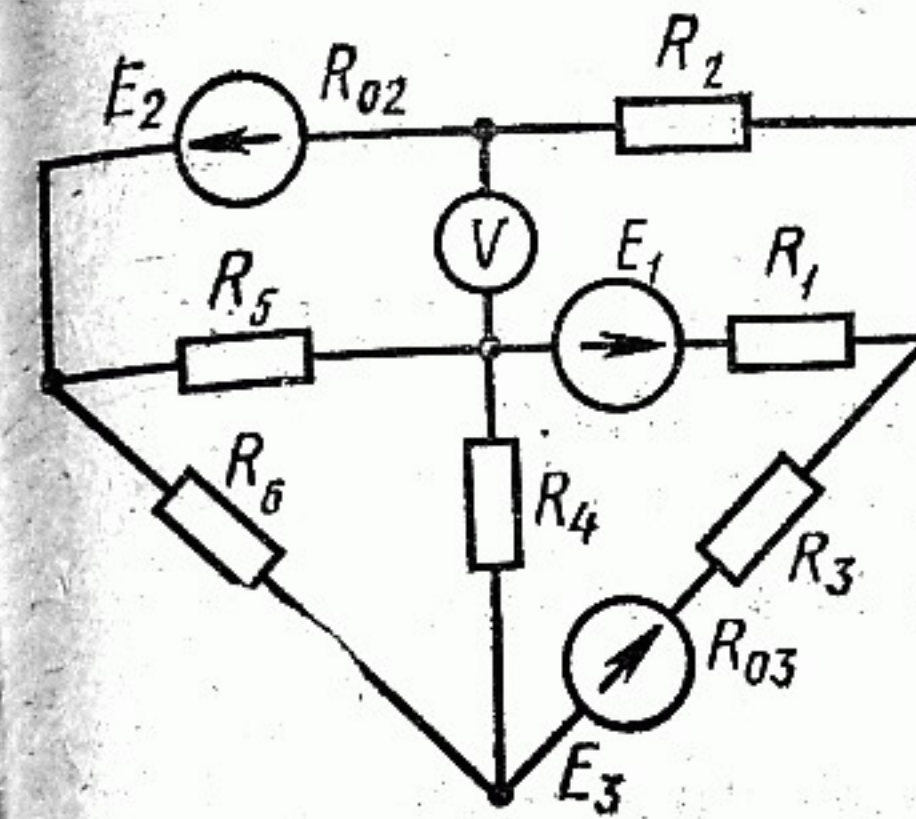


Рис. 1.39

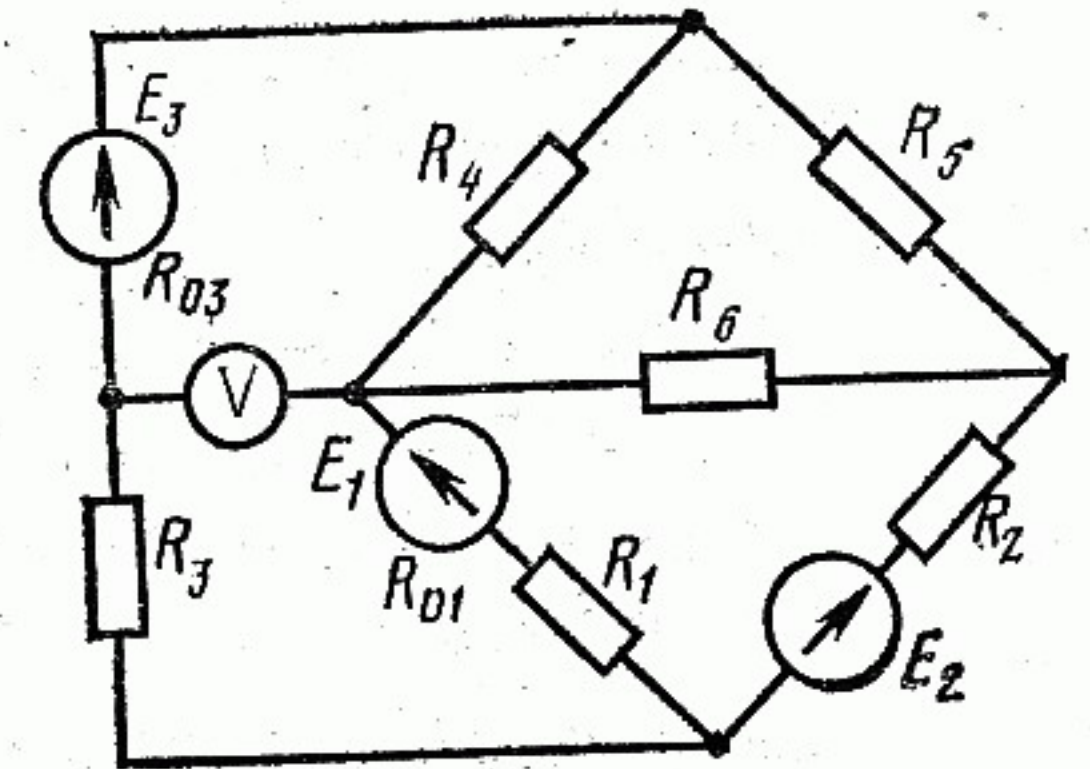


Рис. 1.40

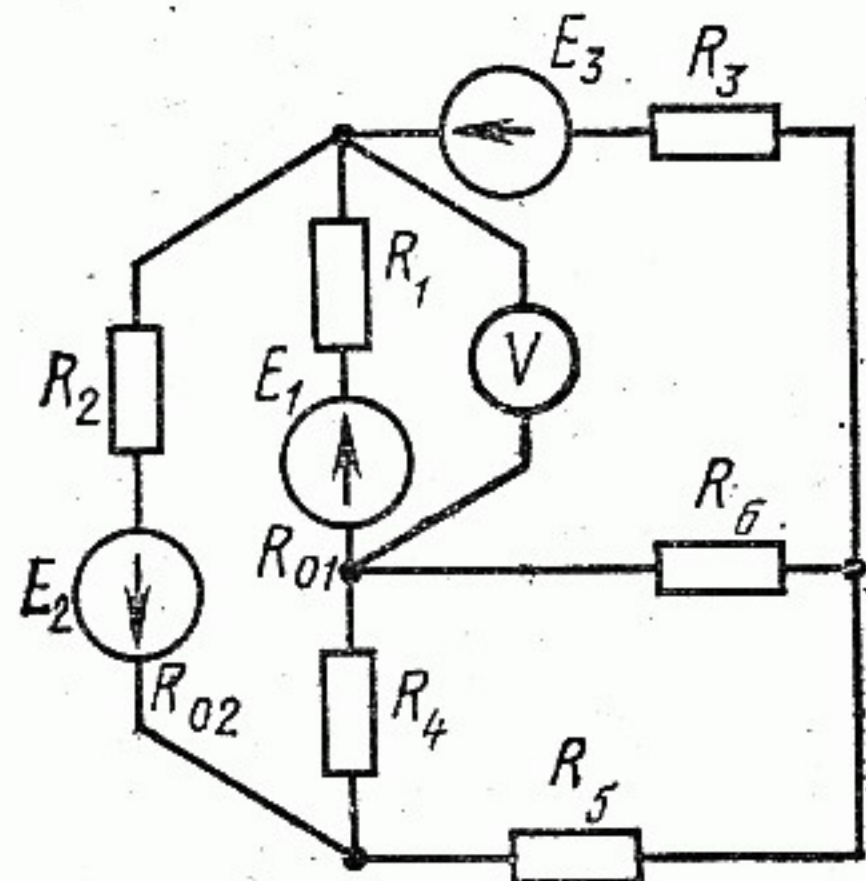


Рис. 1.35

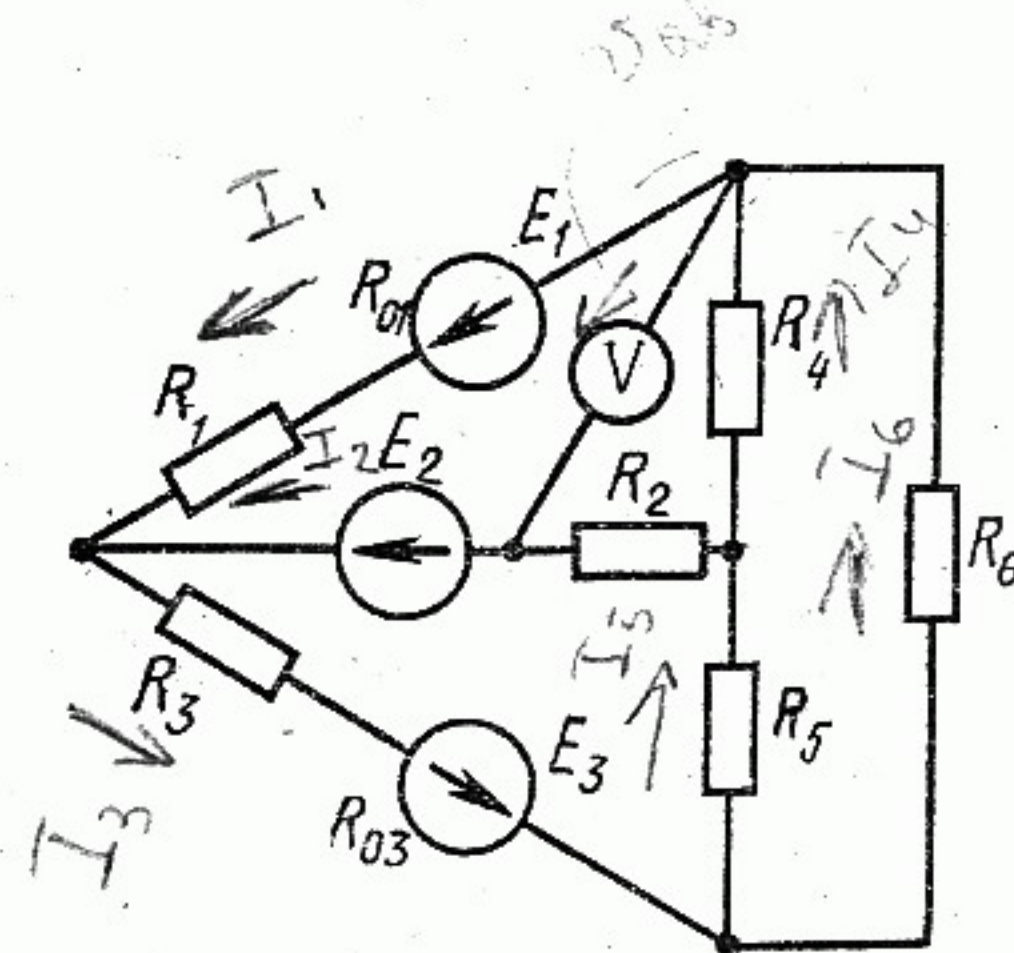


Рис. 1.36

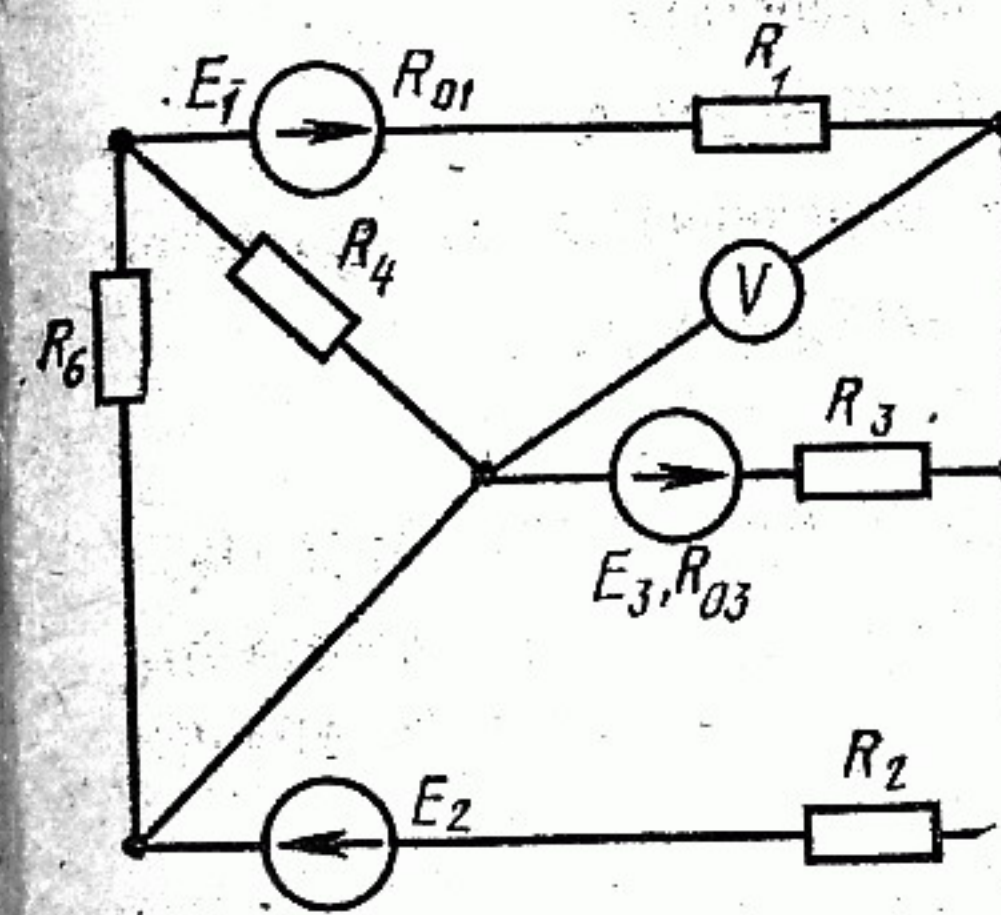


Рис. 1.41

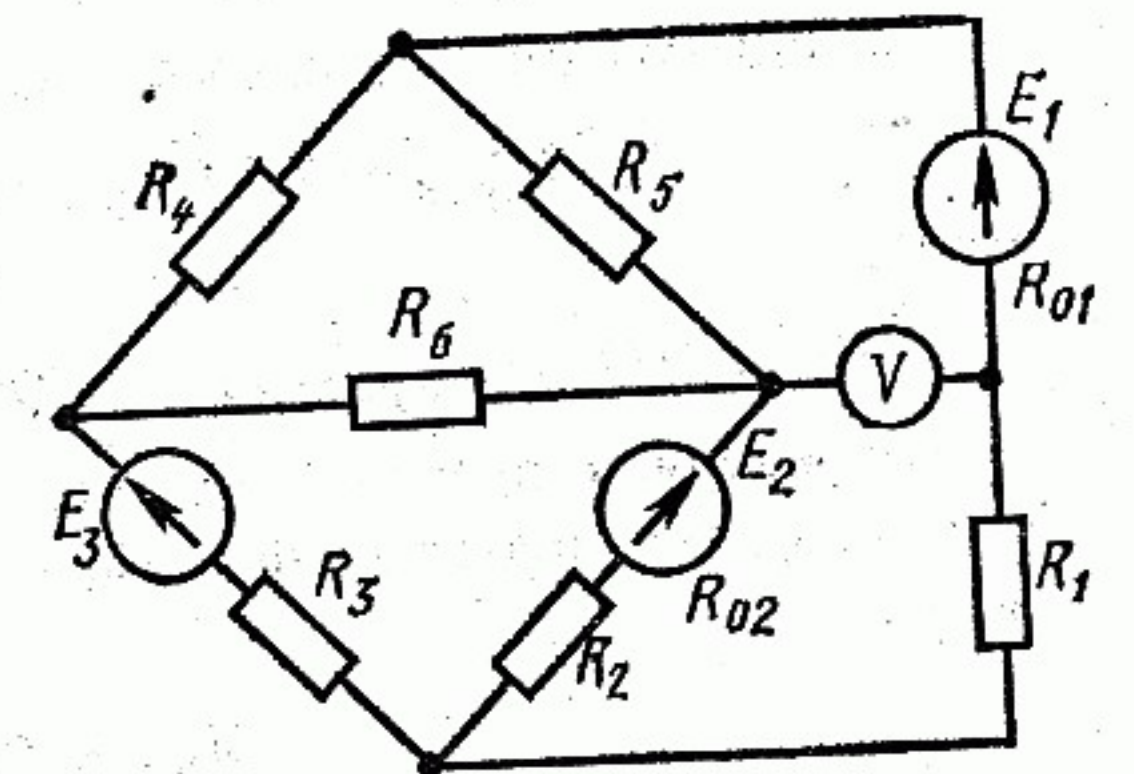


Рис. 1.42

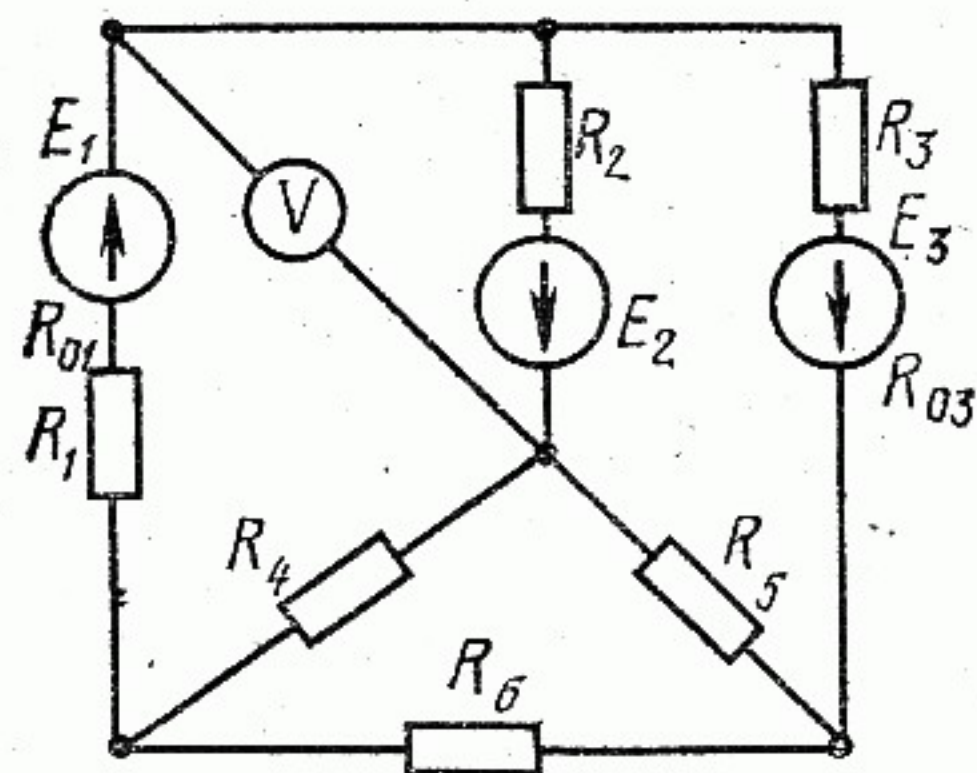


Рис. 1.37

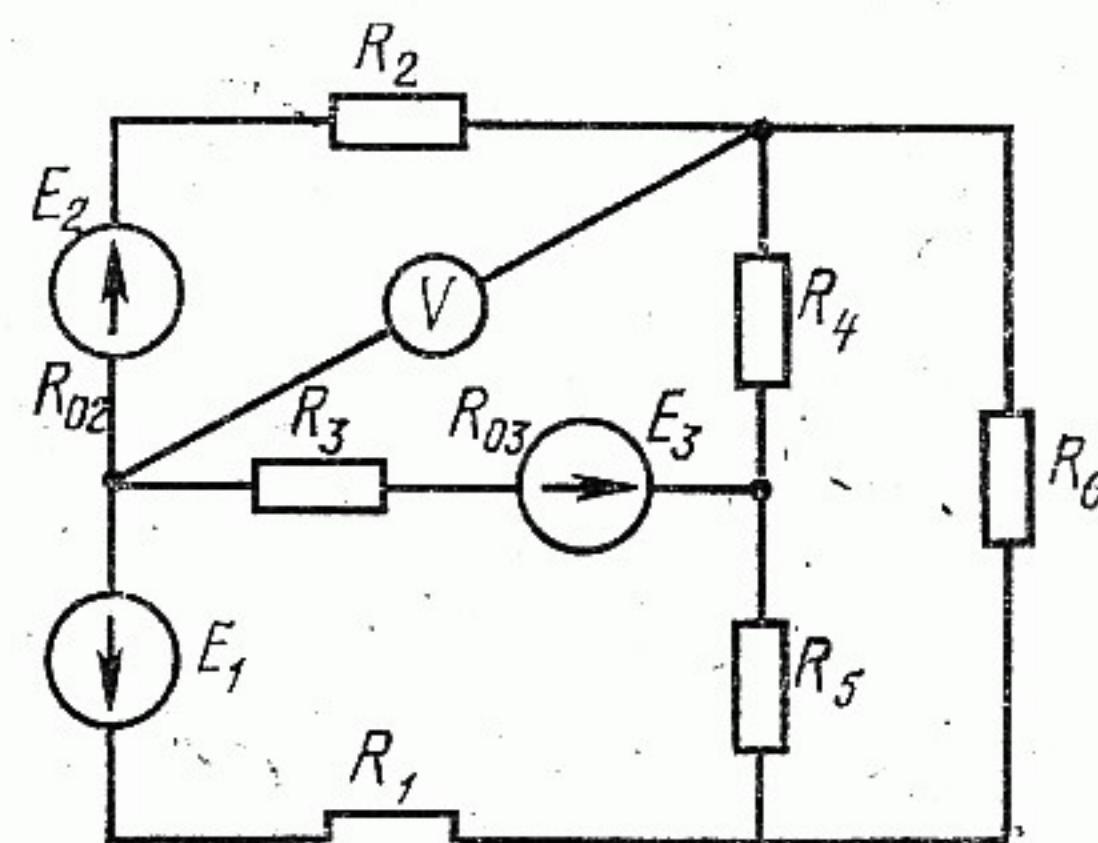


Рис. 1.38

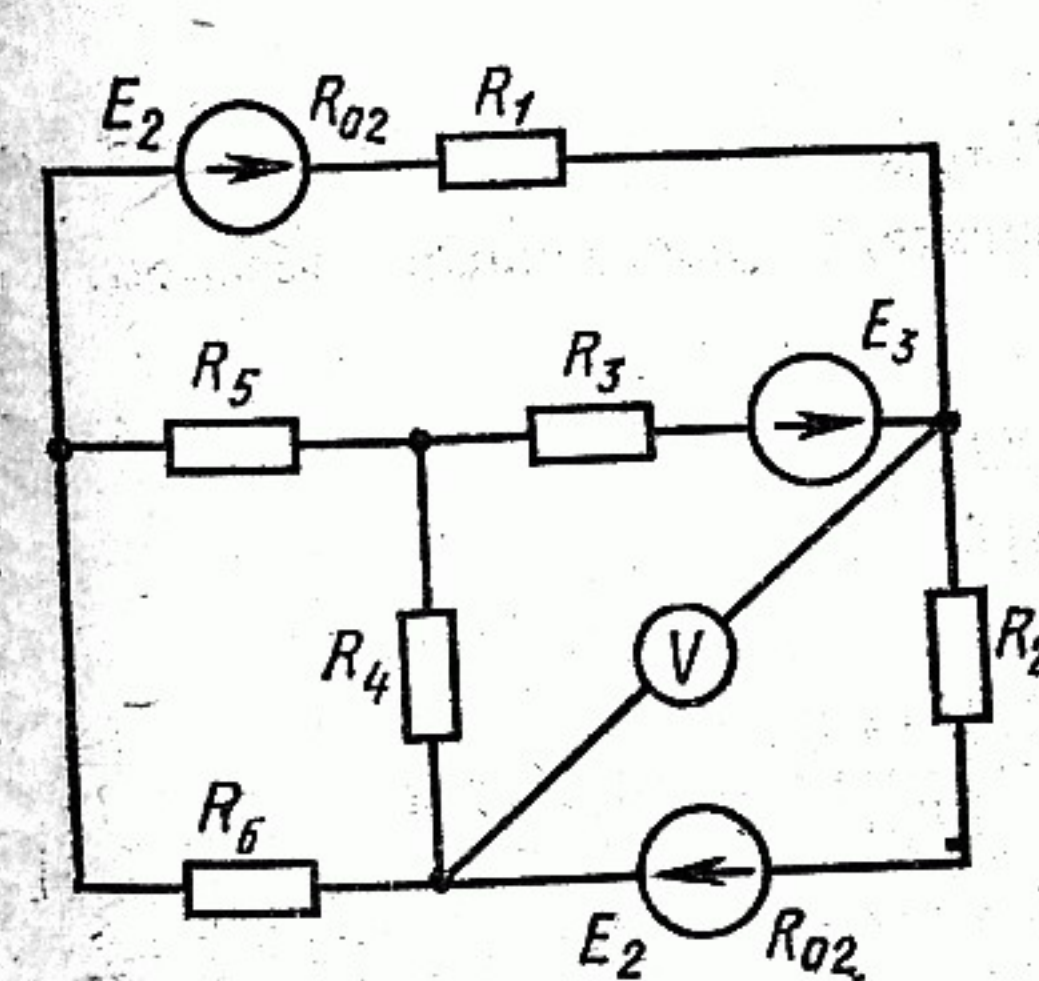


Рис. 1.43

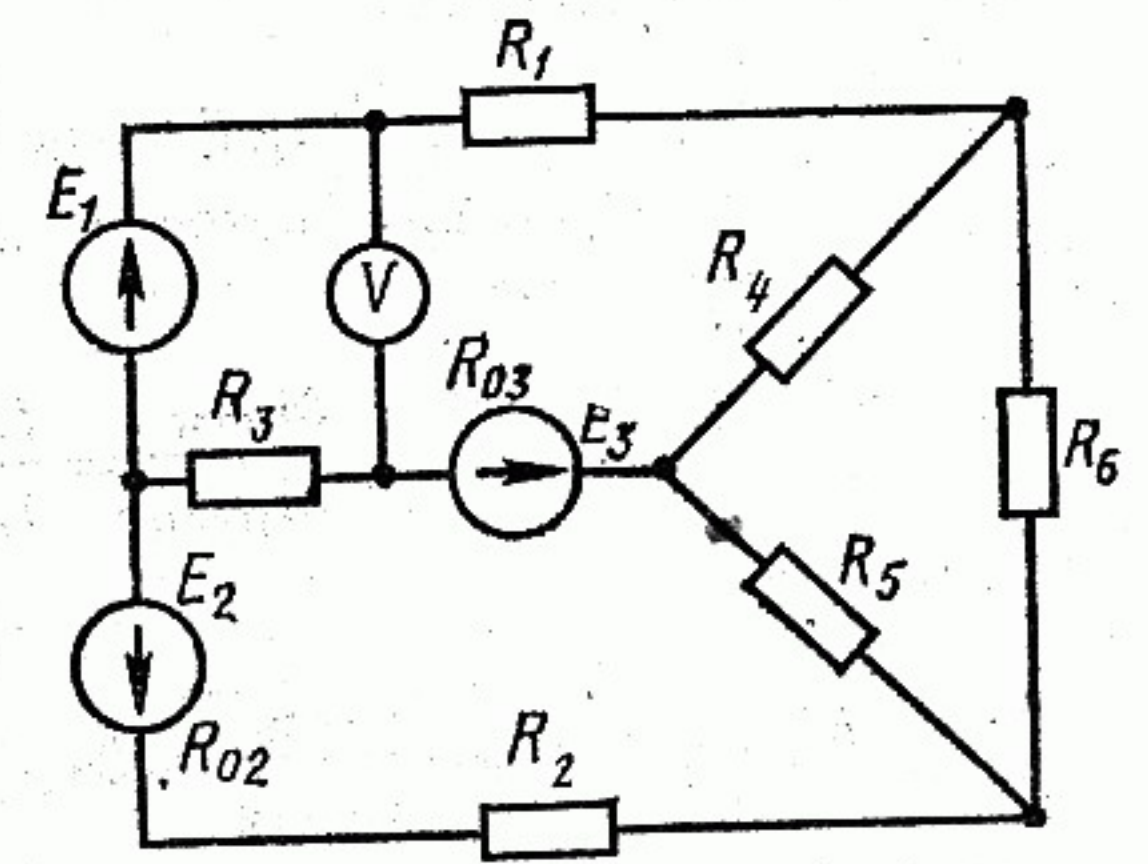


Рис. 1.44

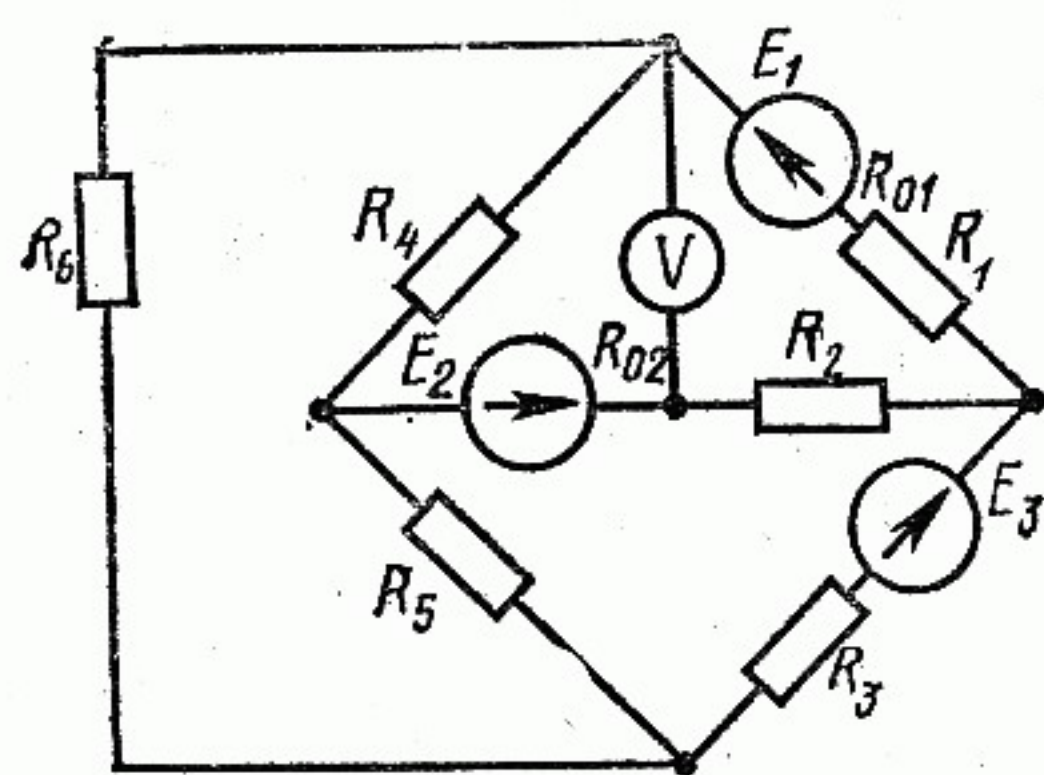


Рис. 1.45

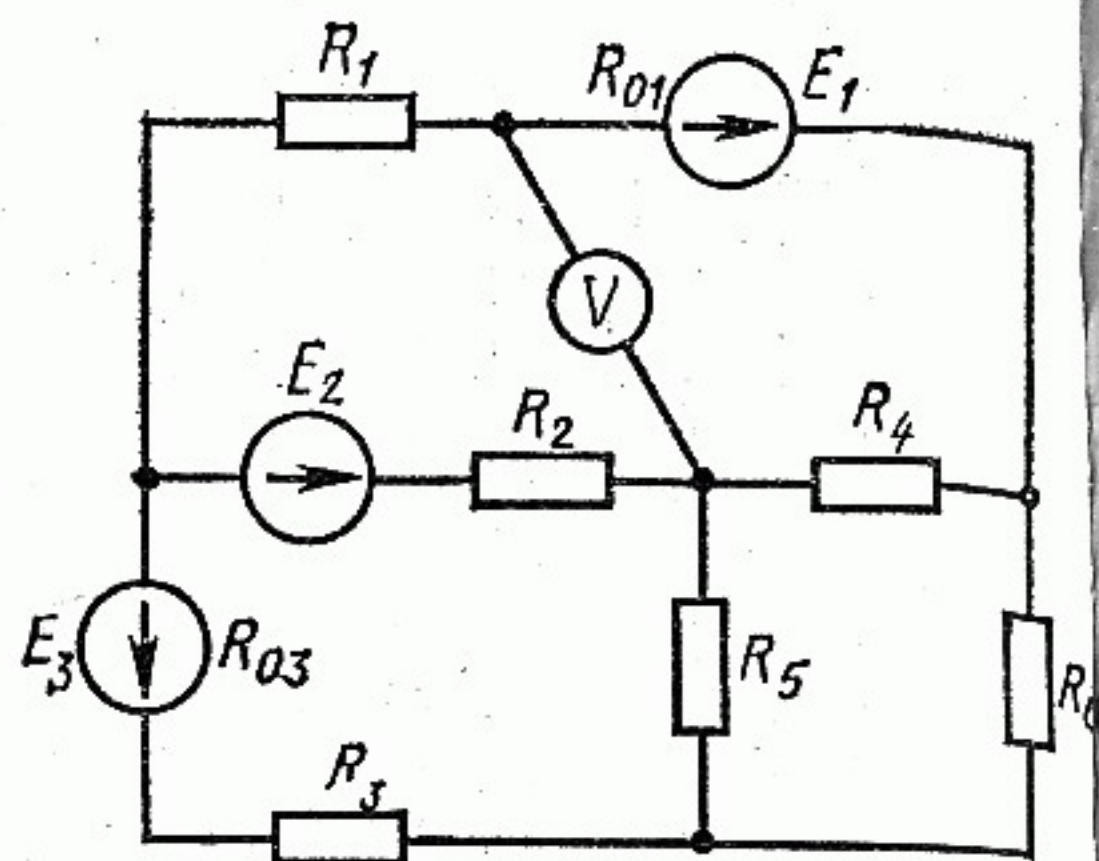


Рис. 1.46

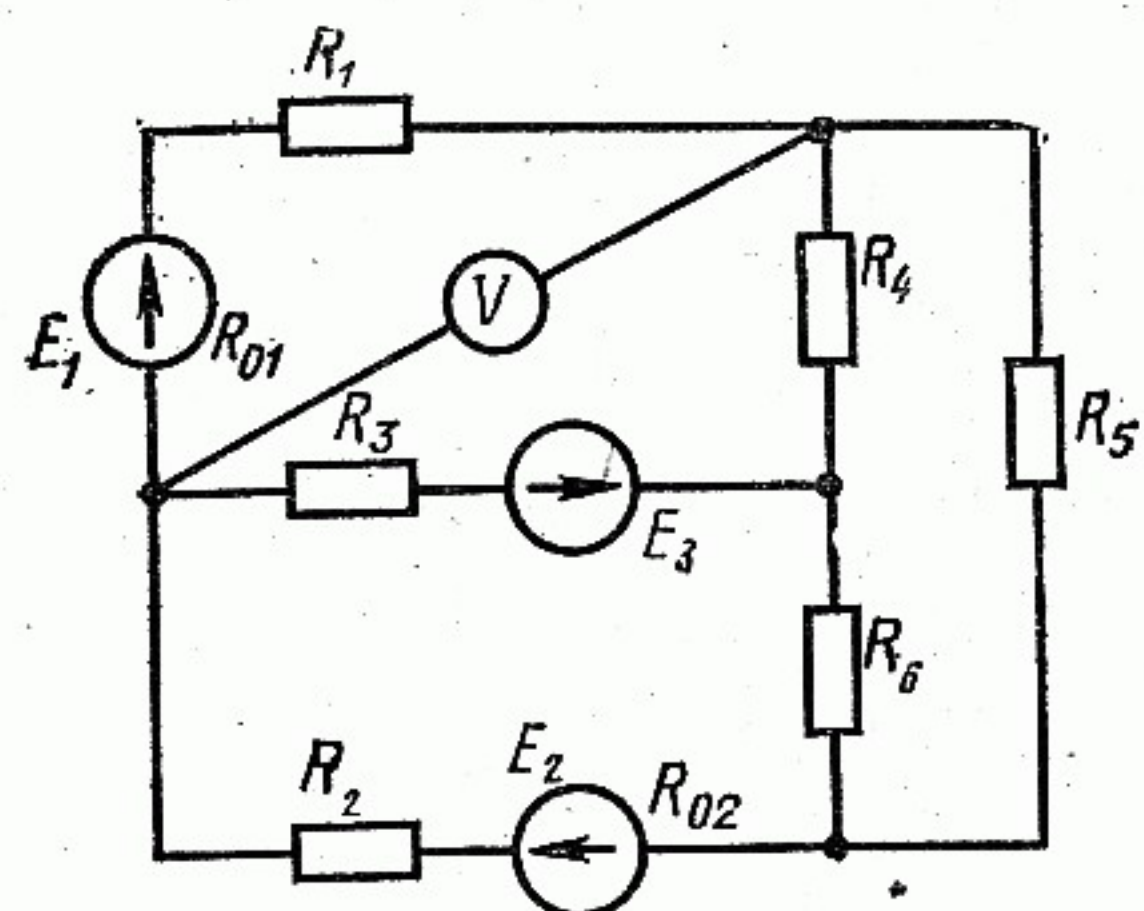


Рис. 1.47

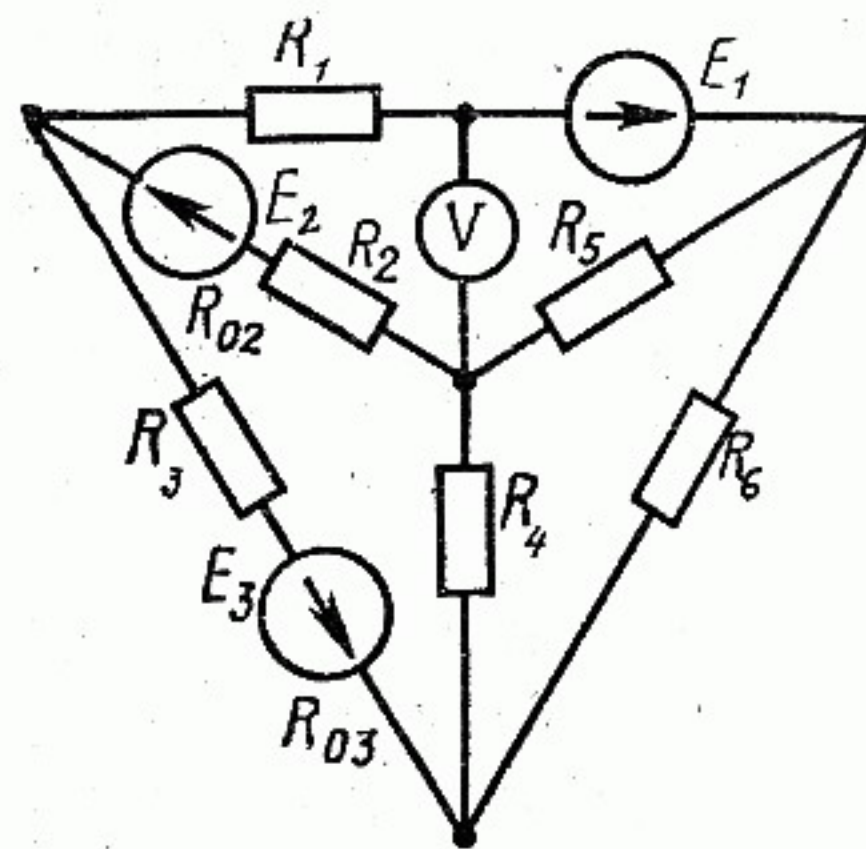


Рис. 1.48

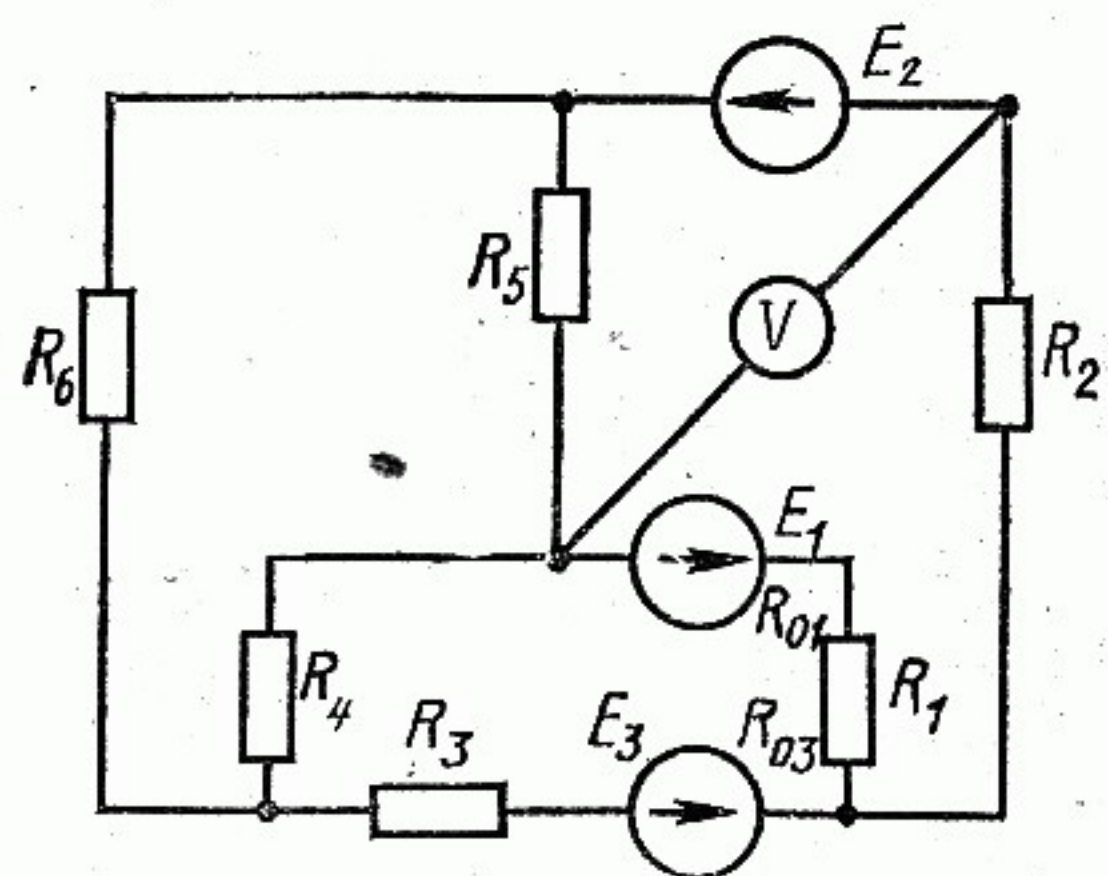


Рис. 1.49

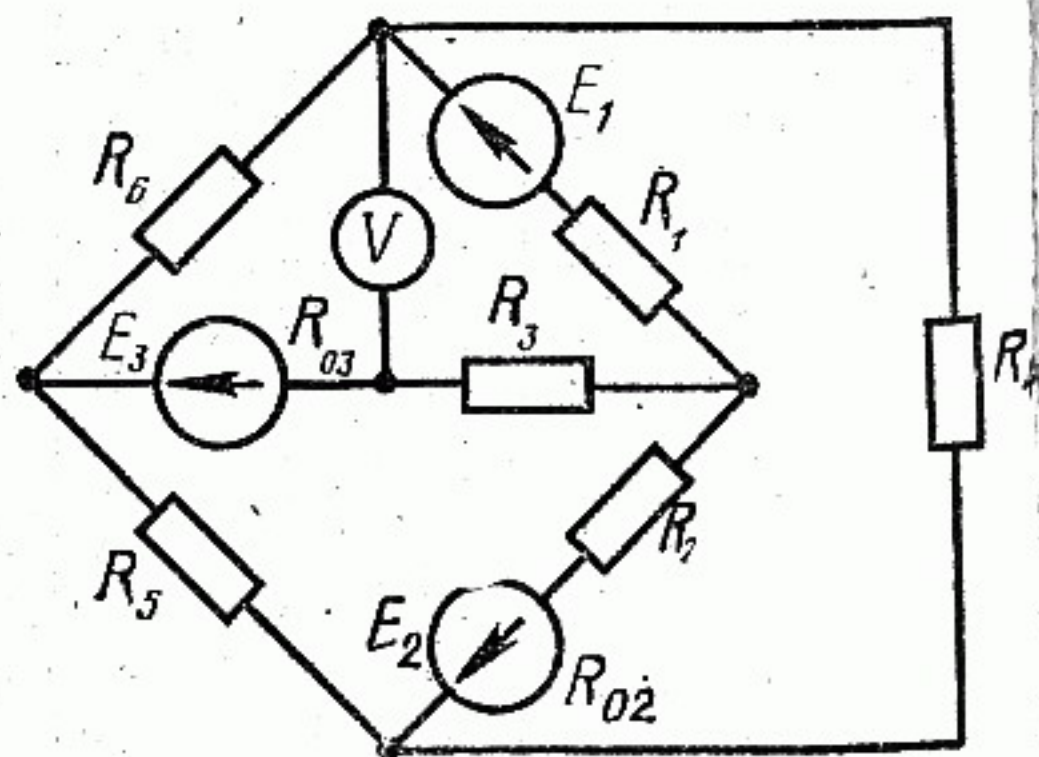


Рис. 1.50

варианта	рисунка	Номера												
		E_1, B	E_2, B	E_3, B	R_{01}, Ω	R_{02}, Ω	R_{03}, Ω	R_1, Ω	R_2, Ω	R_3, Ω	R_4, Ω	R_5, Ω	R_6, Ω	
0	1.1	22	24	10	0,2	—	1,2	2	1	8	4	10	6	
1	1.2	55	18	4	0,8	—	0,8	8	4	3	2	4	4	
2	1.3	36	10	25	—	0,4	0,5	4	8	3	1	2	7	
3	1.4	16	5	32	—	0,6	0,8	9	3	2	4	1	5	
4	1.5	14	25	28	0,9	1,2	—	5	8	2	3	2	6	
5	1.1	20	22	9	0,1	—	1,1	1	6	3	5	8	4	
6	1.6	5	16	30	0,4	—	0,7	6	4	2	5	3	3	
7	1.7	10	6	24	0,8	0,3	—	3,5	5	6	3	3	3	
8	1.8	6	20	4	—	0,8	1,2	4	6	4	2	1	1	
9	1.9	21	4	10	—	0,2	0,6	5	7	8	8	10	2	
10	1.10	4	9	18	0,8	—	0,7	2,7	10	4	8	10	4	
11	1.11	4	24	6	0,9	—	0,5	9,0	8	1	6	10	4	
12	1.12	16	8	9	0,2	0,6	—	2,5	6	6	5	10	5	
13	1.13	48	12	6	0,8	1,4	—	4,2	4	2	12	6	2	
14	1.14	12	36	12	—	0,4	1,2	3,5	5	1	5	6	9	
15	1.15	12	6	40	1,2	0,6	—	2,0	3	8	5	7	8	
16	1.16	8	6	36	1,3	—	1,2	3,0	2	1	6	8	6	
17	1.17	72	12	4	0,7	1,5	—	6,0	1	10	4	12	4	
18	1.18	12	48	6	—	0,4	0,4	2,5	1	4	15	2	2	
19	1.19	12	30	9	0,5	—	0,5	3,5	2	3	3	1	3	
20	1.20	9	6	27	—	1,0	0,8	4,5	2	8	13	4	3	
21	1.21	15	63	6	1,0	—	1,2	5,0	3	1	2	12	3	
22	1.22	54	27	3	1,2	0,9	—	8,0	3	1	4	2	2	
23	1.23	36	9	24	—	0,8	0,8	3,0	4	2	1	5	1	
24	1.24	3	66	9	—	0,7	1,2	1,0	4	2	2	7	3	
25	1.25	12	30	25	1,0	0,4	—	1,0	5	1	1	6	4	
26	1.26	30	16	10	0,6	0,8	—	2,0	5	3	1	8	5	
27	1.27	10	32	10	0,6	—	1,0	1,5	6	1	7	1	5	
28	1.28	5	10	36	0,3	—	0,8	1,2	6	3	2	2	2	
29	1.29	40	25	8	—	0,2	0,2	3,0	3	2	4	3	2	
30	1.30	8	40	10	0,8	1,0	—	5,0	3	3	3	2	1	
31	1.31	22	24	10	0,2	—	1,2	2	3	8	4	10	6	
32	1.32	55	18	4	0,8	—	0,8	8	4	4	3	2	4	
33	1.33	36	10	25	—	0,4	0,5	4	8	3	3	1	7	
34	1.34	16	5	32	—	0,6	0,8	9	3	2	8	2	5	
35	1.35	14	25	28	0,9	1,2	—	5	2	8	2	2	6	
36	1.36	5	16	30	0,4	—	0,7	6	4	3	2	5	3	
37	1.37	10	6	24	0,8	0,3	—	3,5	5	6	6	4	1	
38	1.38	6	20	4	—	0,8	1,2	4	6	7	4	8	3	
39	1.39	21	4	10	—	0,2	0,6	5	10	4	8	10	1	
40	1.40	4	9	18	0,8	—	0,7	2,7	8	1	6	10	2	
41	1.41	4	24	6	0,9	—	0,5	9,0	8	1	6	10	4	

Номера		$E_1, В$	$E_2, В$	$E_3, В$	$R_{01}, Ом$	$R_{02}, Ом$	$R_{03}, Ом$	$R_1, Ом$	$R_2, Ом$	$R_3, Ом$	$R_4, Ом$	$R_5, Ом$	$R_6, Ом$
варианта	рисунка												
42	1.42	16	8	9	0,2	0,6	—	2,5	6	6	5	10	5
43	1.43	48	12	6	0,8	1,4	—	4,2	4	2	12	6	2
44	1.44	12	36	12	—	0,4	1,2	3,5	5	1	5	6	9
45	1.45	12	6	40	1,2	0,6	—	2,0	3	8	5	7	8
46	1.46	8	6	36	1,3	—	1,2	3,0	2	1	6	8	6
47	1.47	72	12	4	0,7	1,5	—	6,0	1	10	4	12	4
48	1.48	12	48	6	—	0,4	0,4	2,5	1	4	15	2	2
49	1.49	12	30	9	0,5	—	0,5	3,5	2	3	3	1	3
50	1.50	9	6	27	—	1,0	0,8	4,5	2	8	13	4	3

Задача 2. Для электрической цепи, схема которой изображена на рис. 2.1—2.50, по заданным в табл. 2 параметрам и э.д.с. источника определить токи во всех ветвях цепи и напряжения на отдельных участках. Составить баланс активной и реактивной мощностей. Построить в масштабе на комплексной плоскости векторную диаграмму токов и потенциальную диаграмму напряжений по внешнему контуру. Определить показание вольтметра и активную мощность, измеряемую ваттметром.

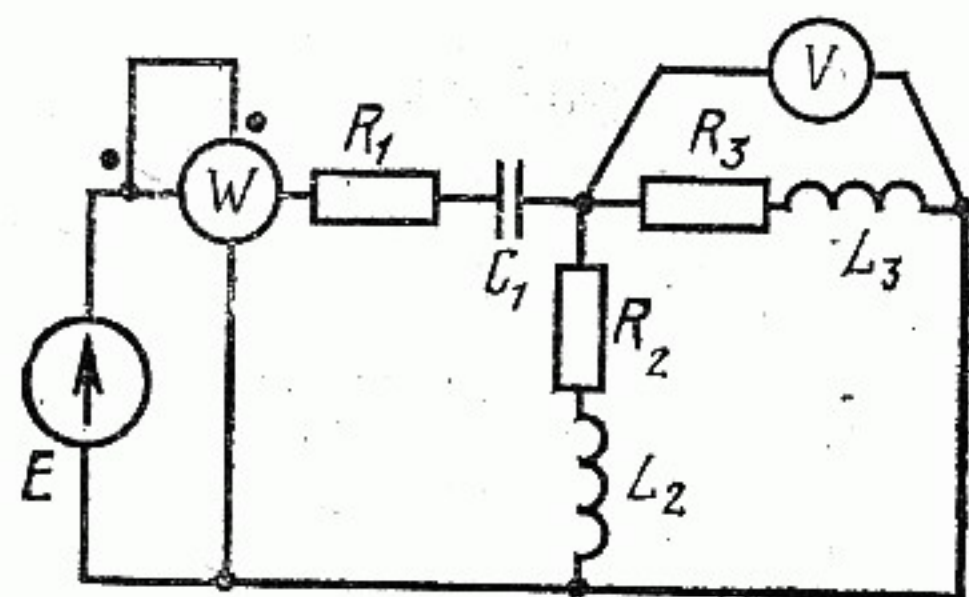


Рис. 2.1

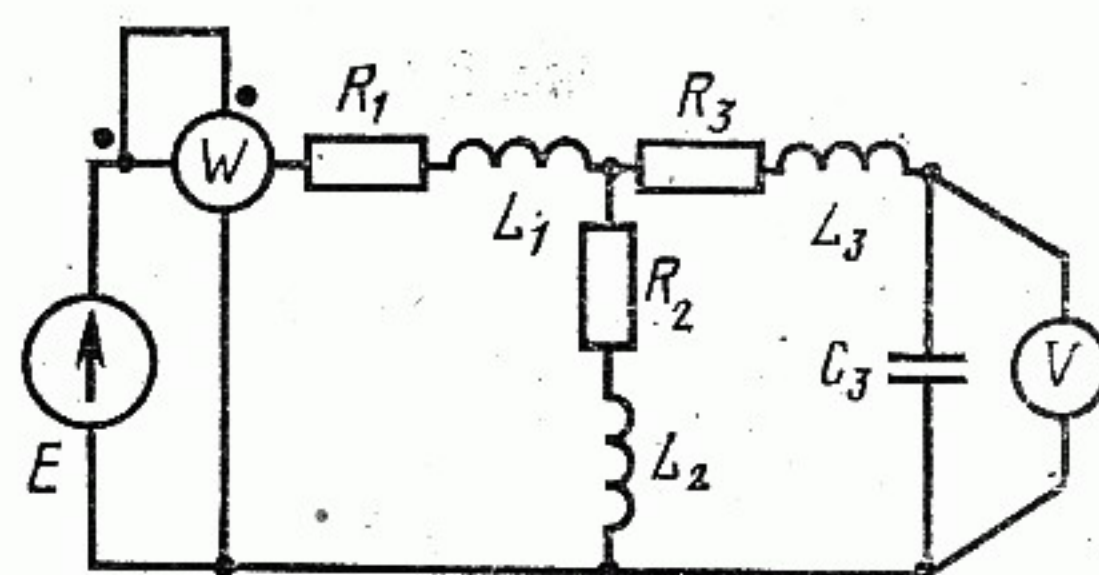


Рис. 2.2

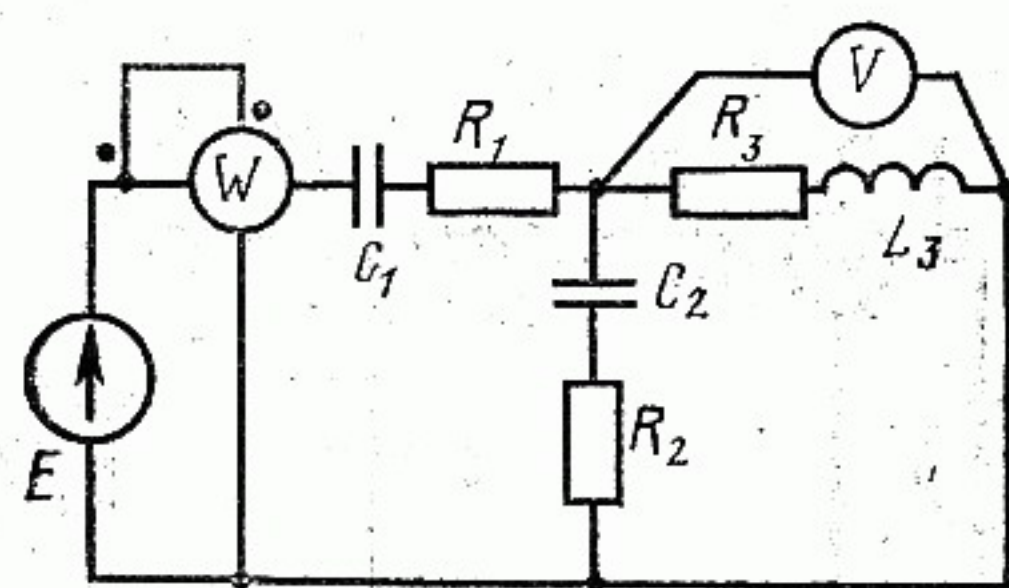


Рис. 2.3

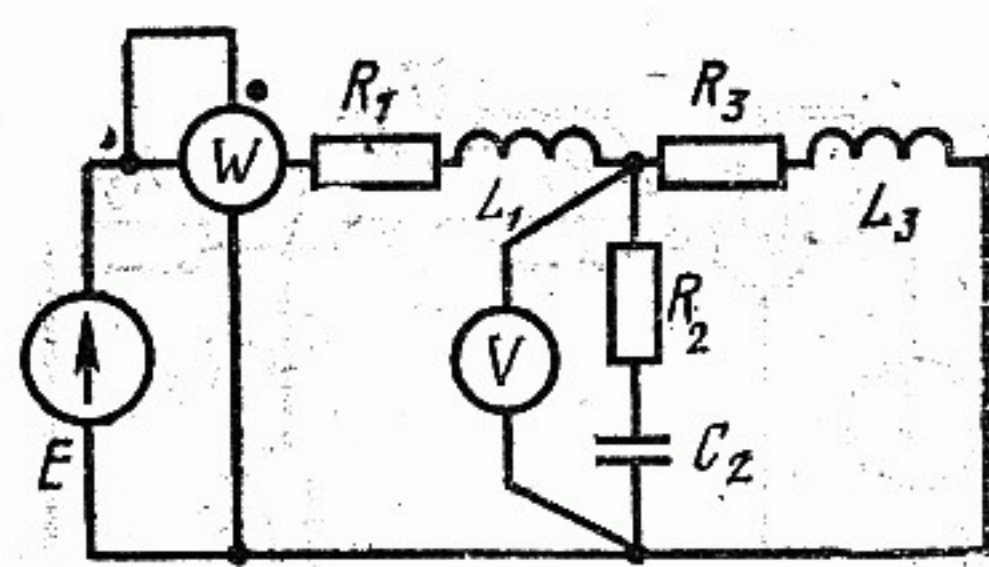


Рис. 2.4

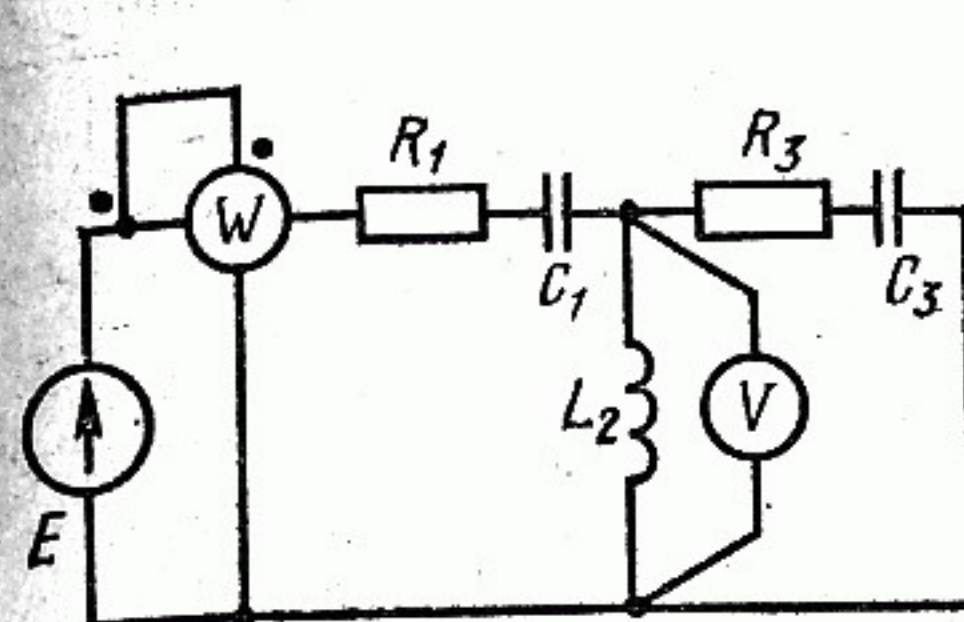


Рис. 2.5

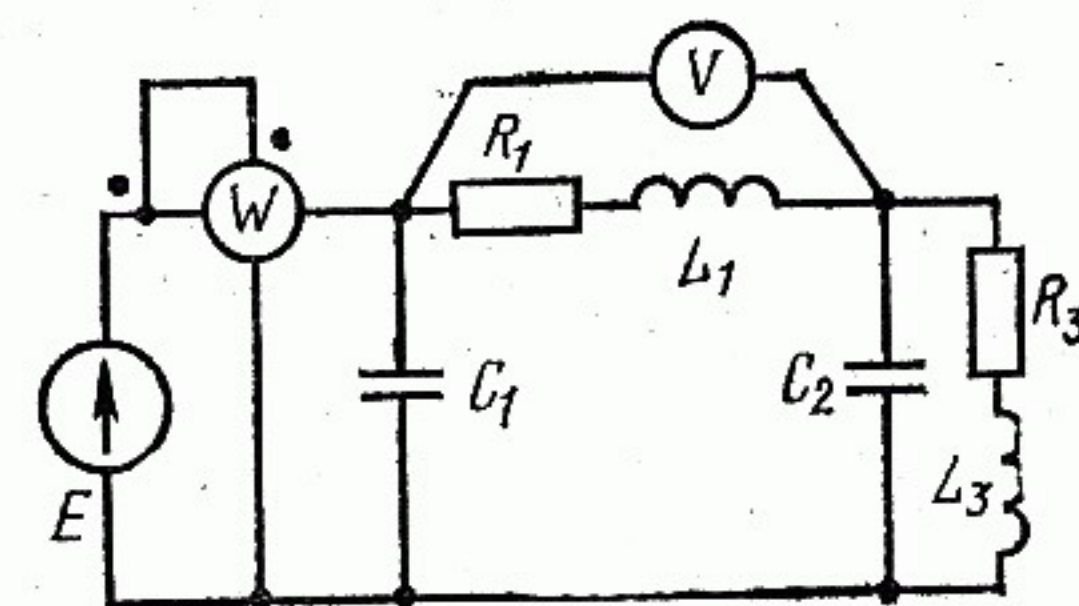


Рис. 2.6

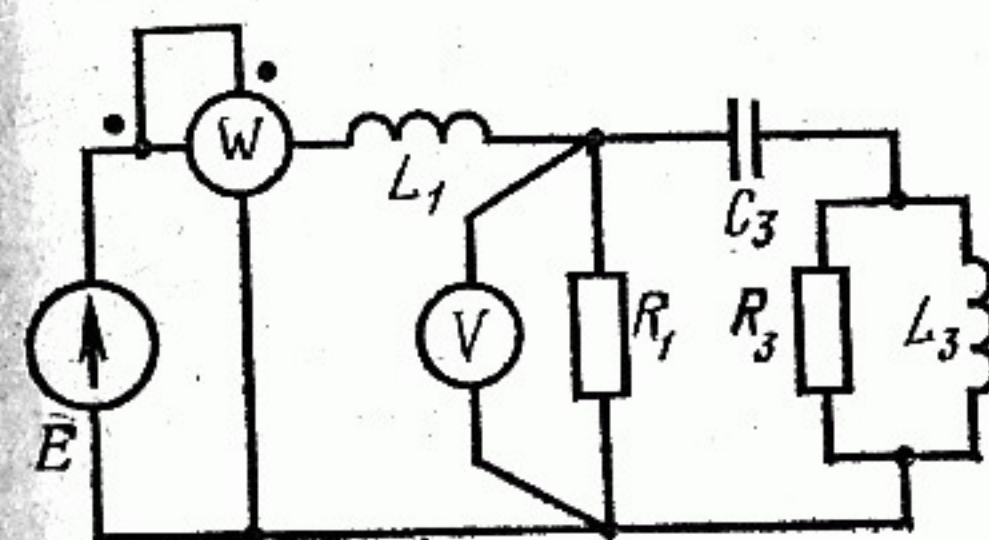


Рис. 2.7

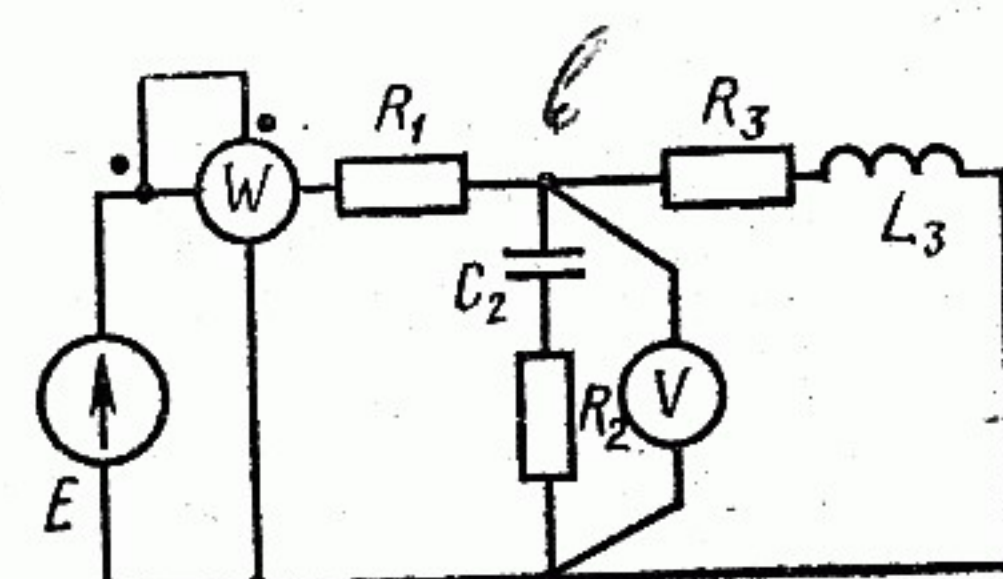


Рис. 2.8

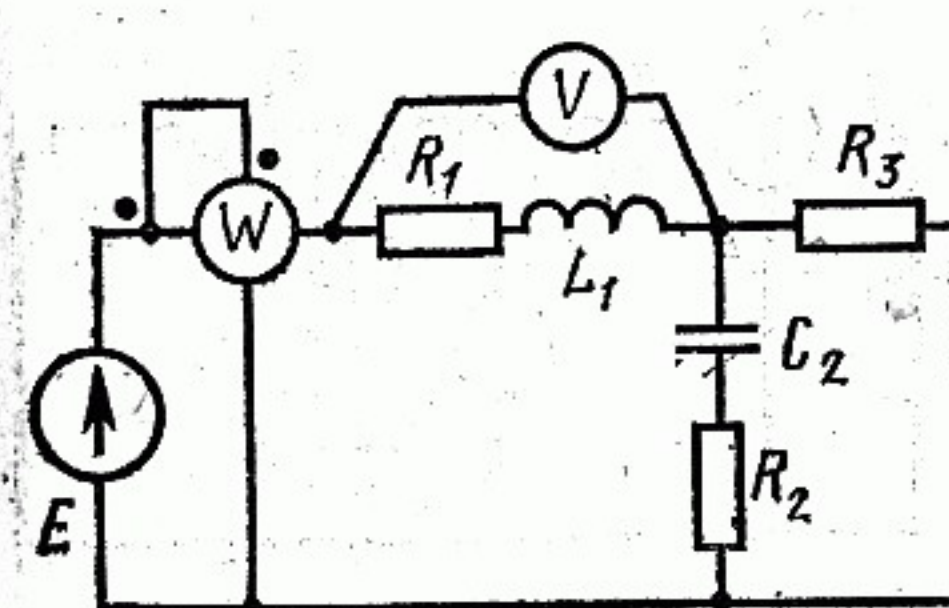


Рис. 2.9

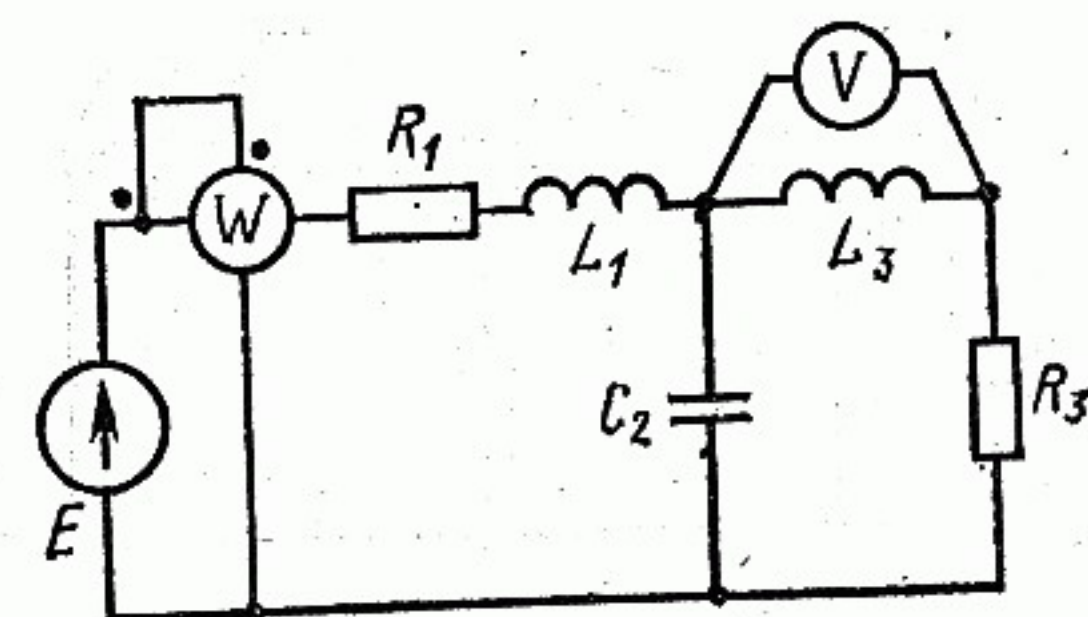


Рис. 2.10

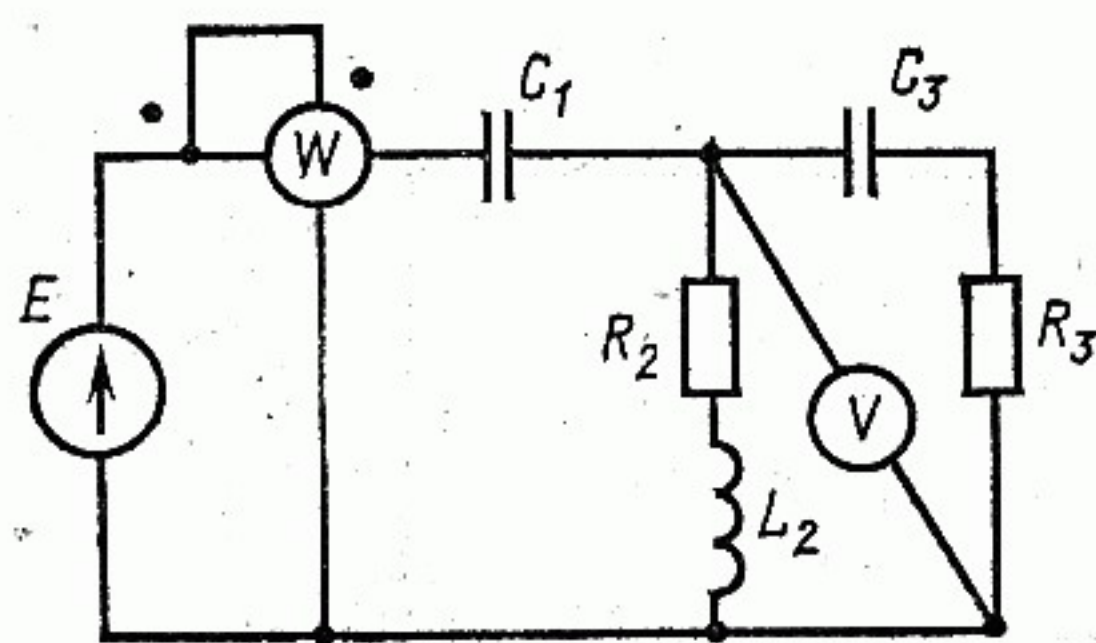


Рис. 2.11

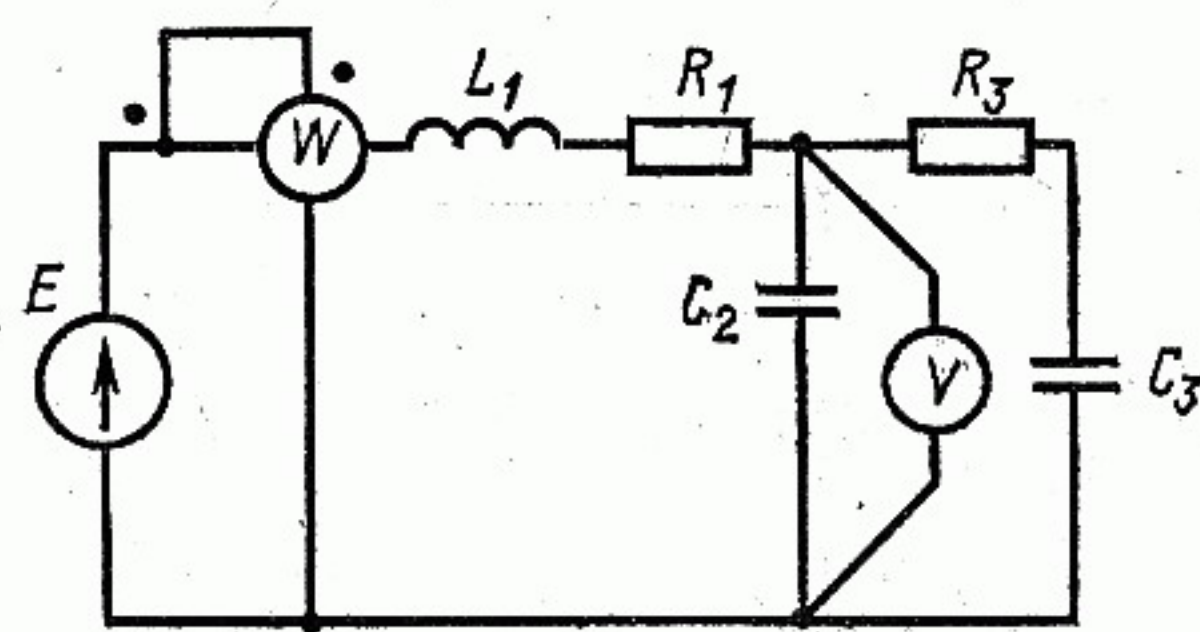


Рис. 2.12

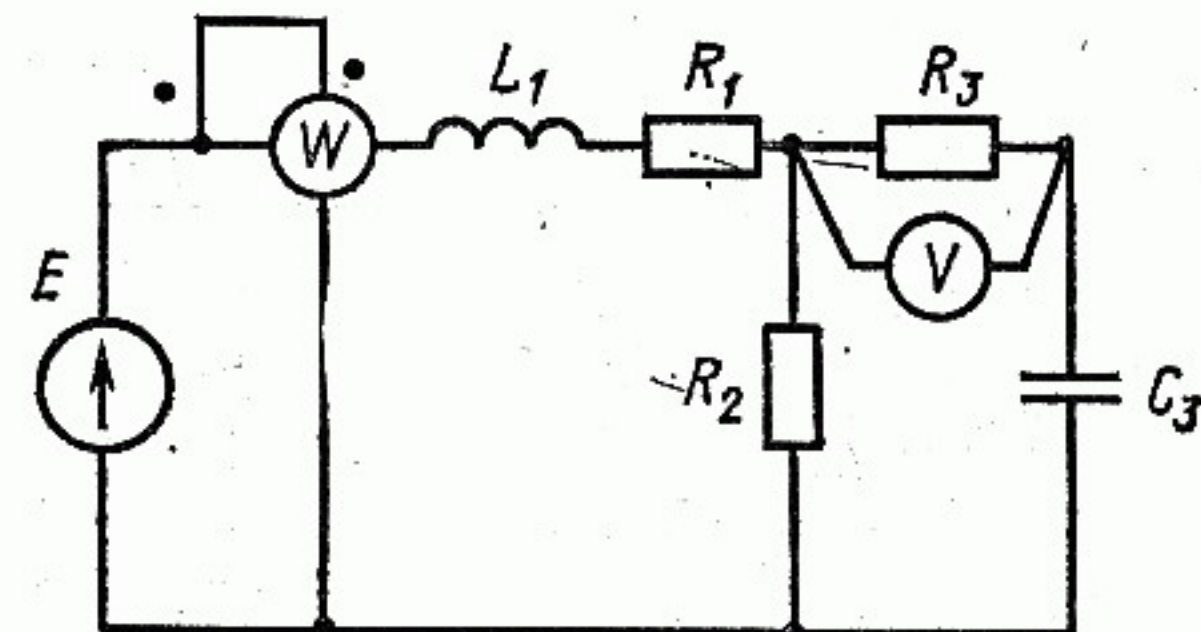


Рис. 2.13

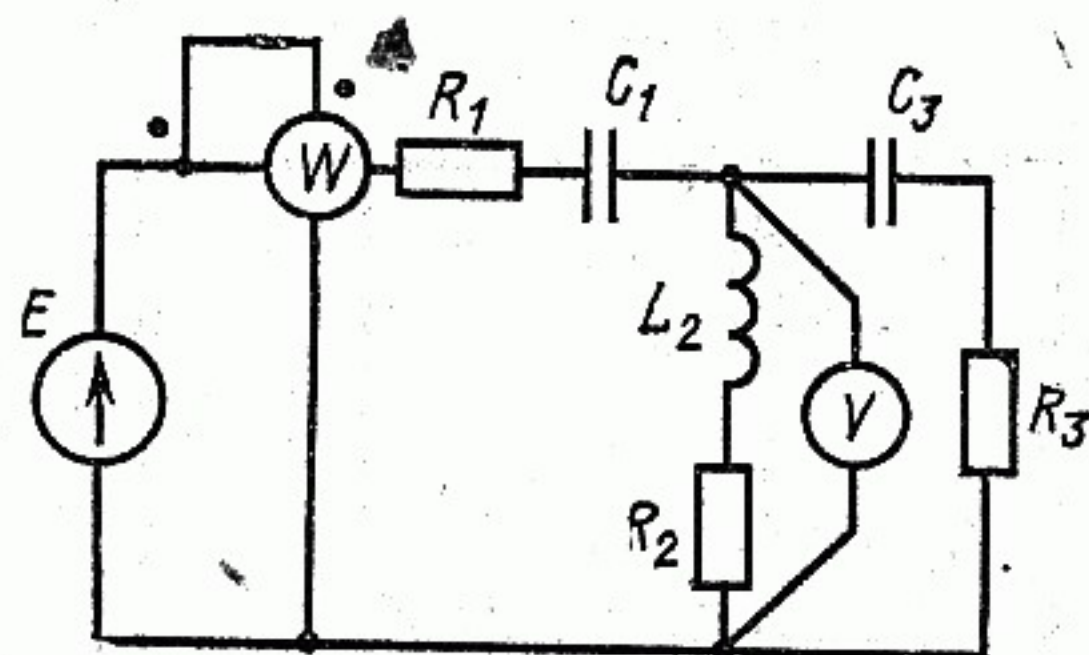


Рис. 2.14

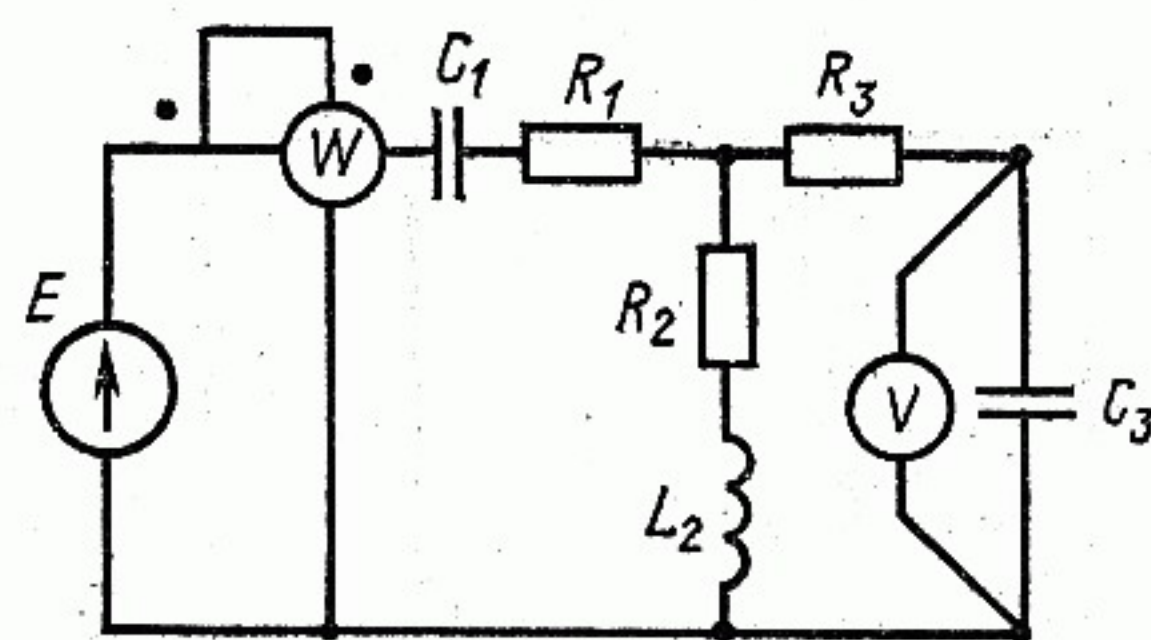


Рис. 2.15

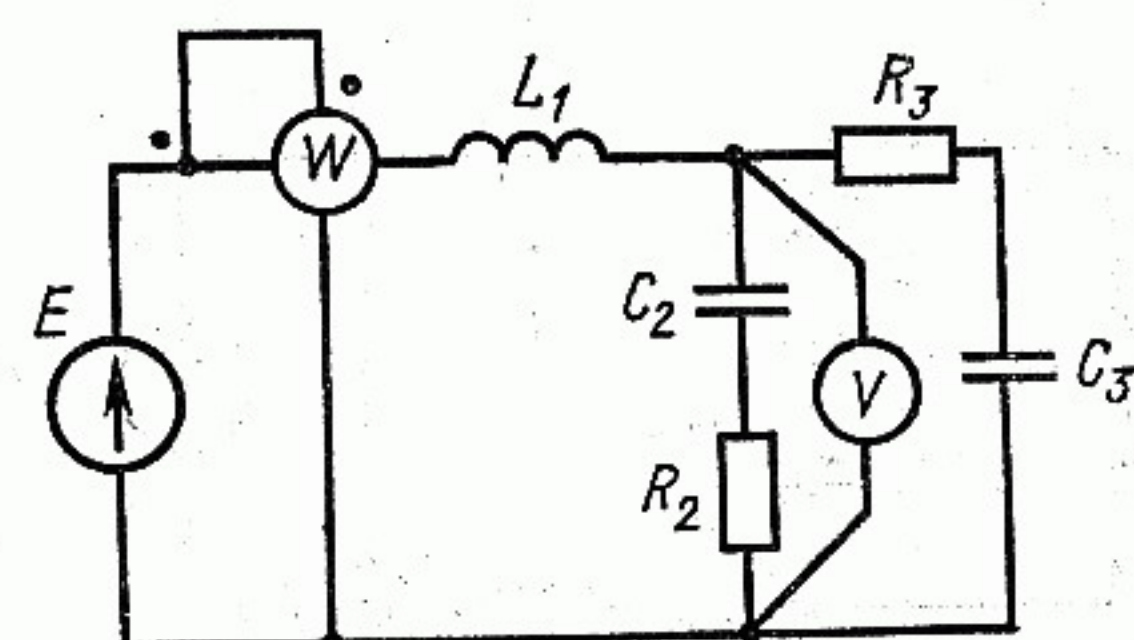


Рис. 2.16

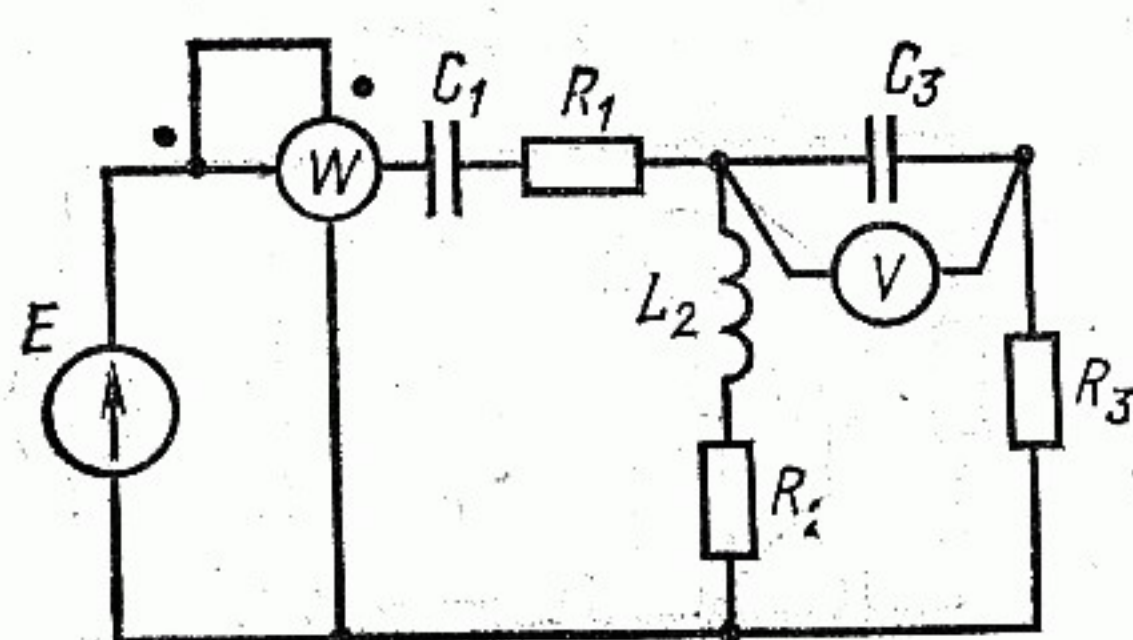


Рис. 2.17

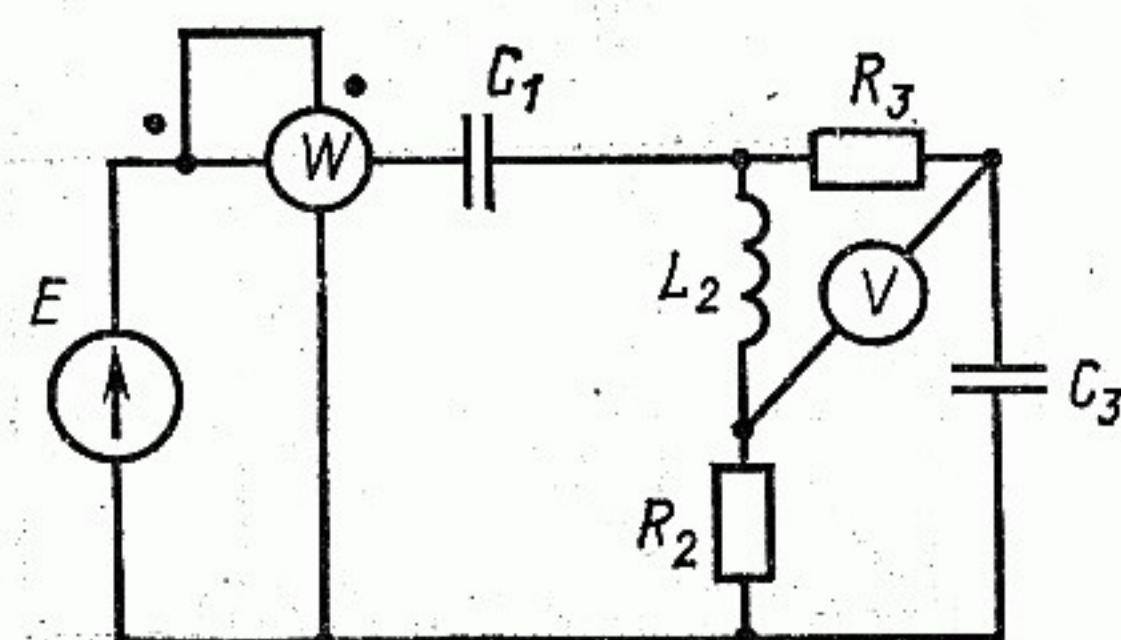


Рис. 2.18

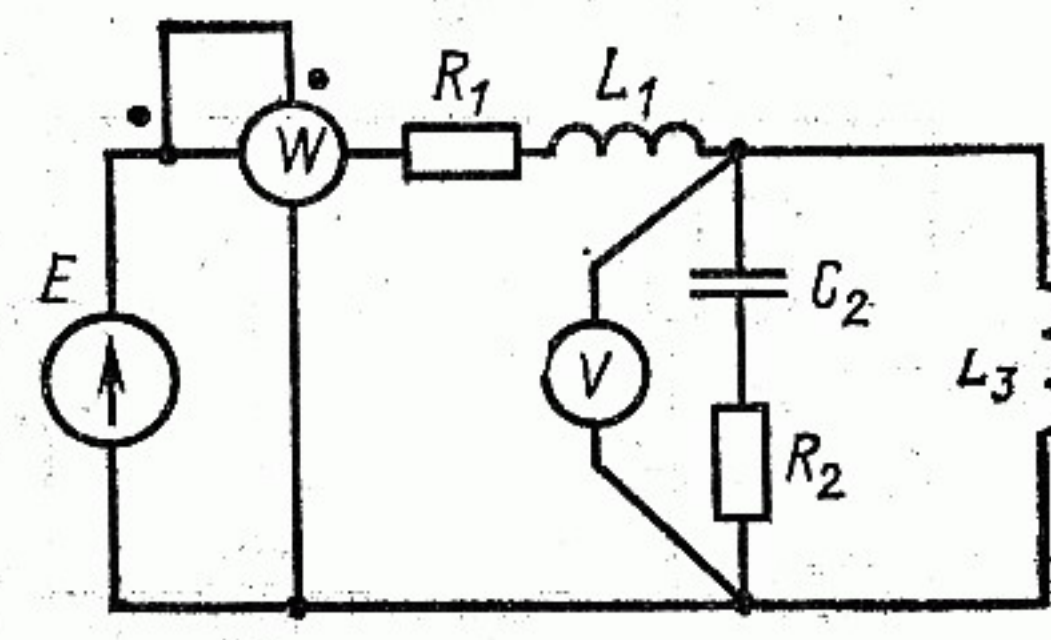


Рис. 2.19

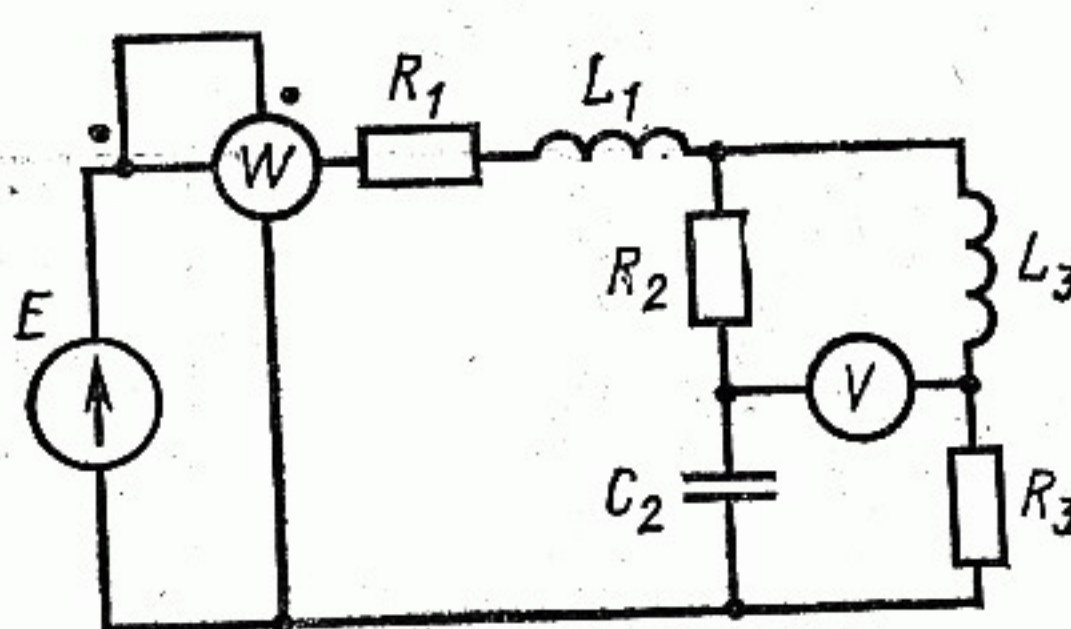


Рис. 2.20

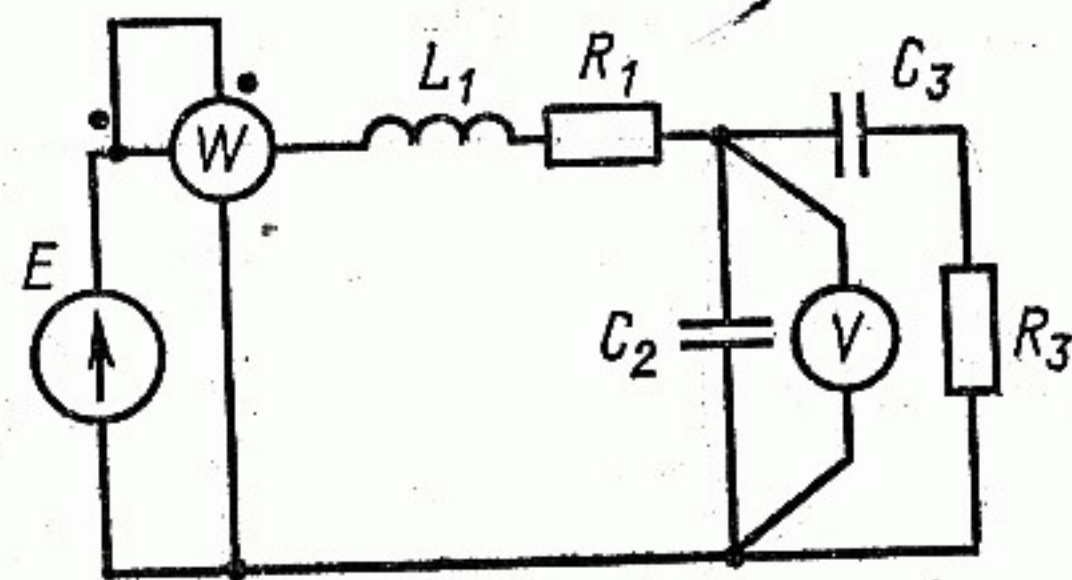


Рис. 2.21

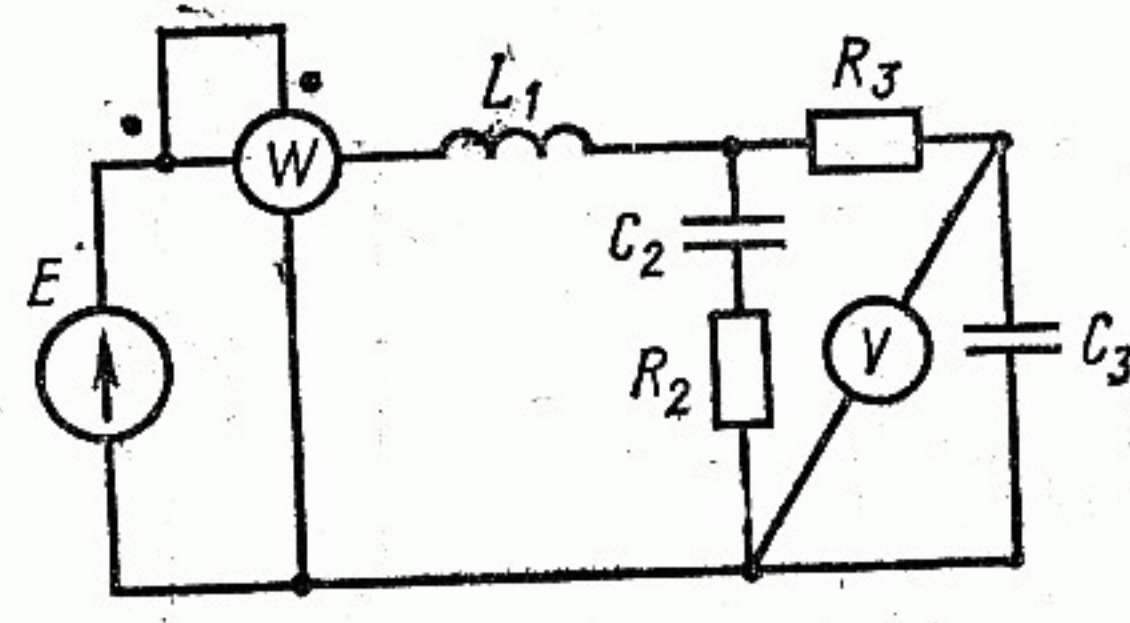


Рис. 2.22

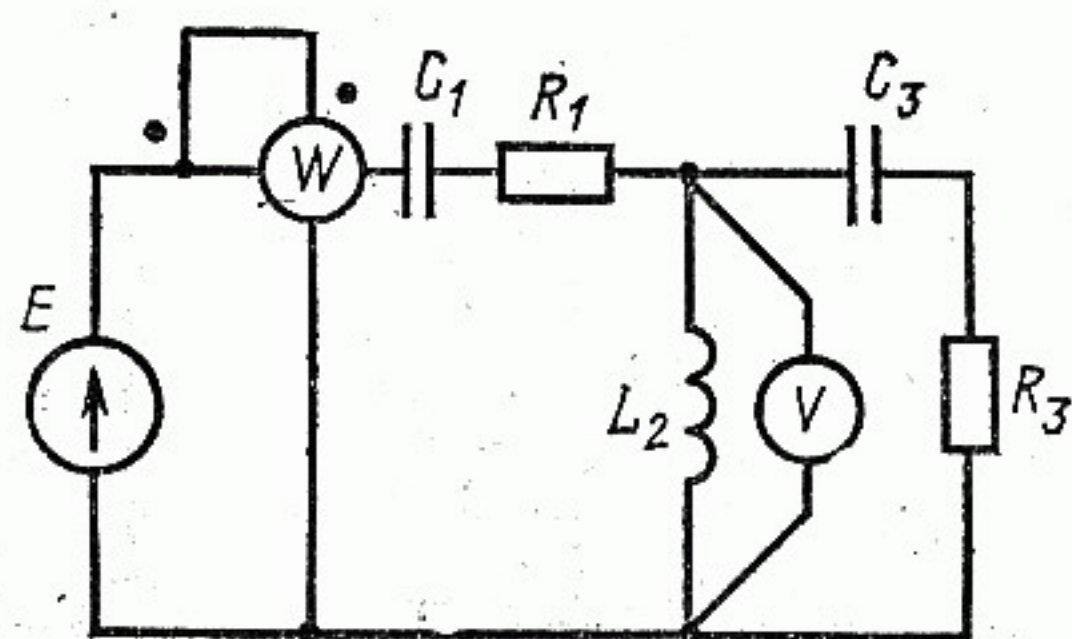


Рис. 2.23

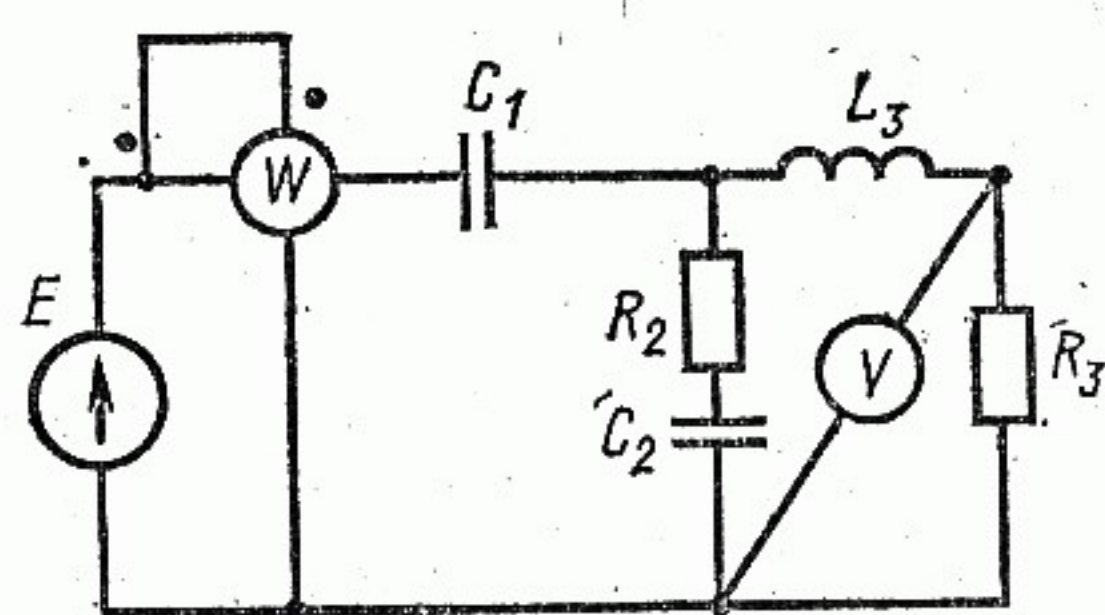


Рис. 2.24

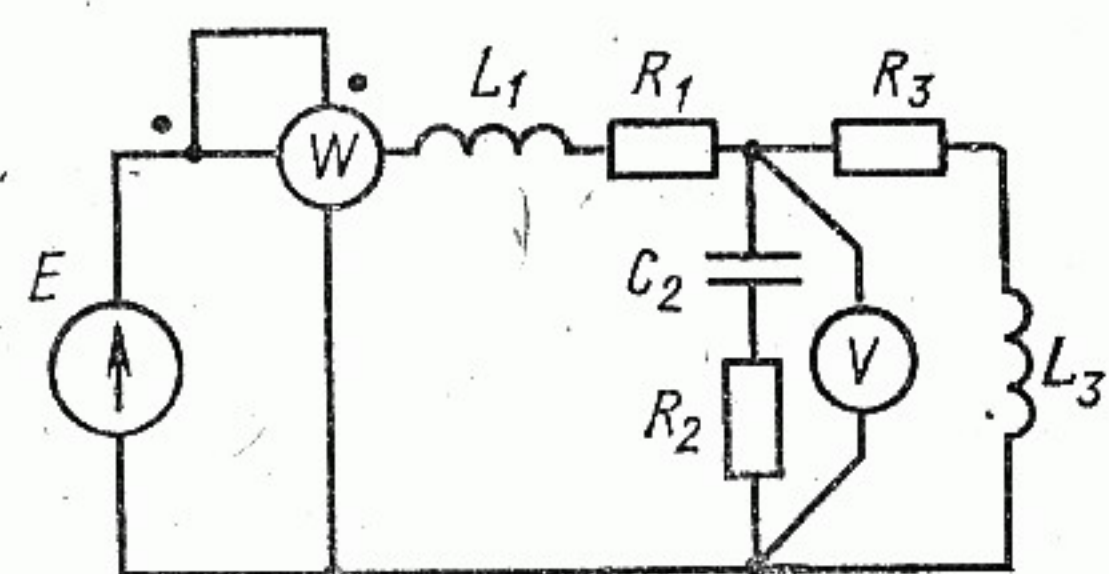


Рис. 2.25

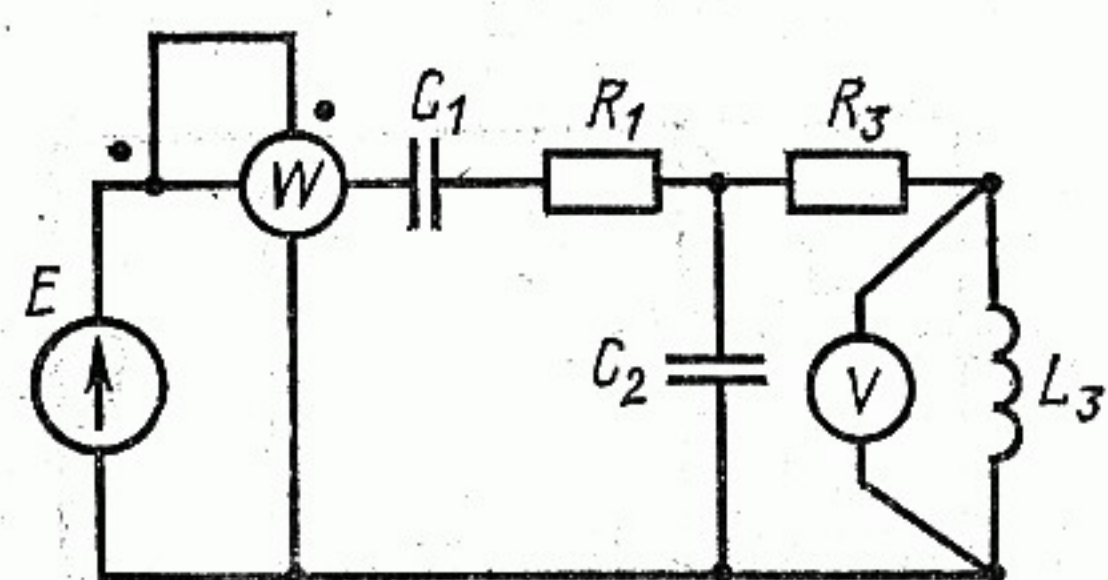


Рис. 2.26

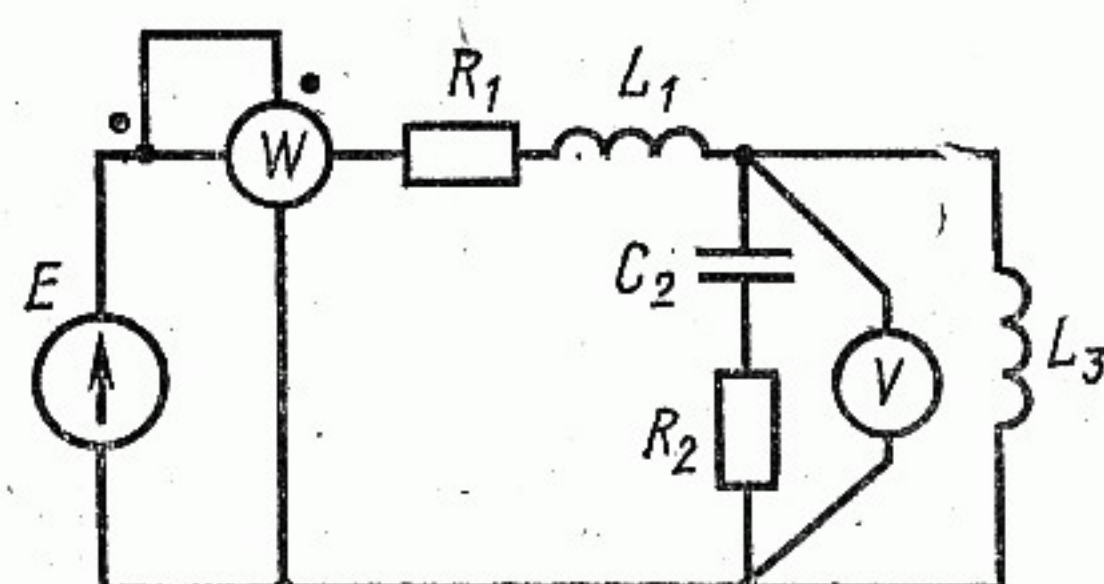


Рис. 2.27

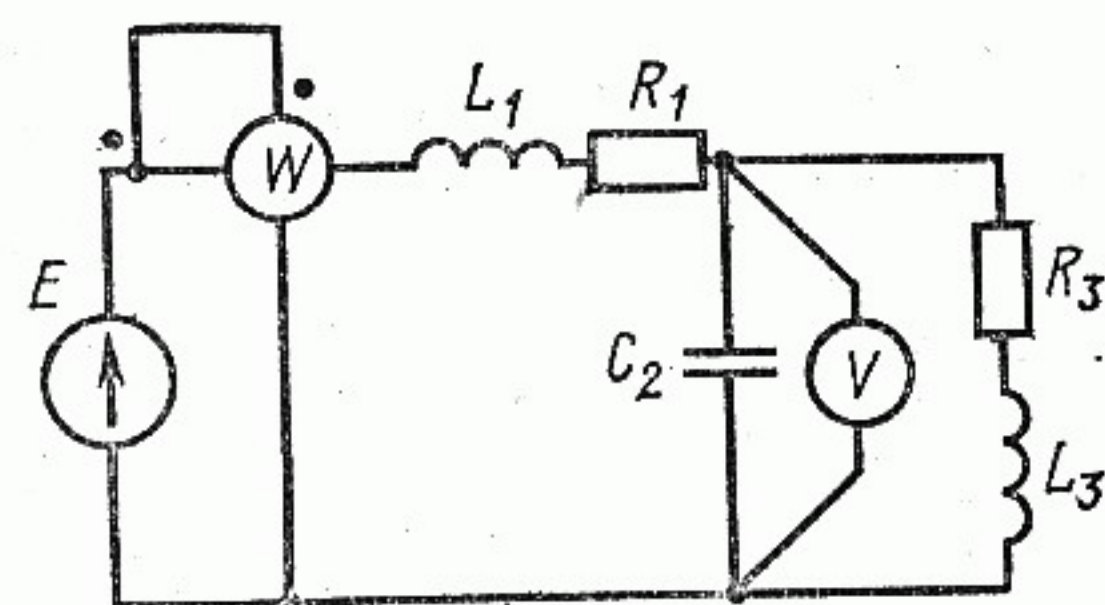


Рис. 2.28

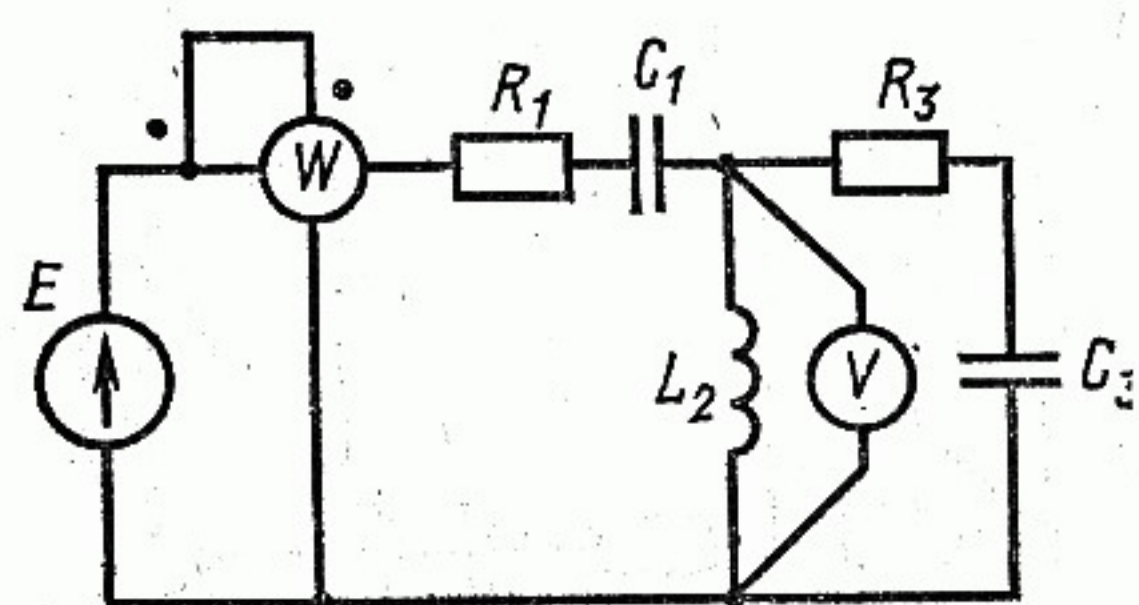


Рис. 2.29

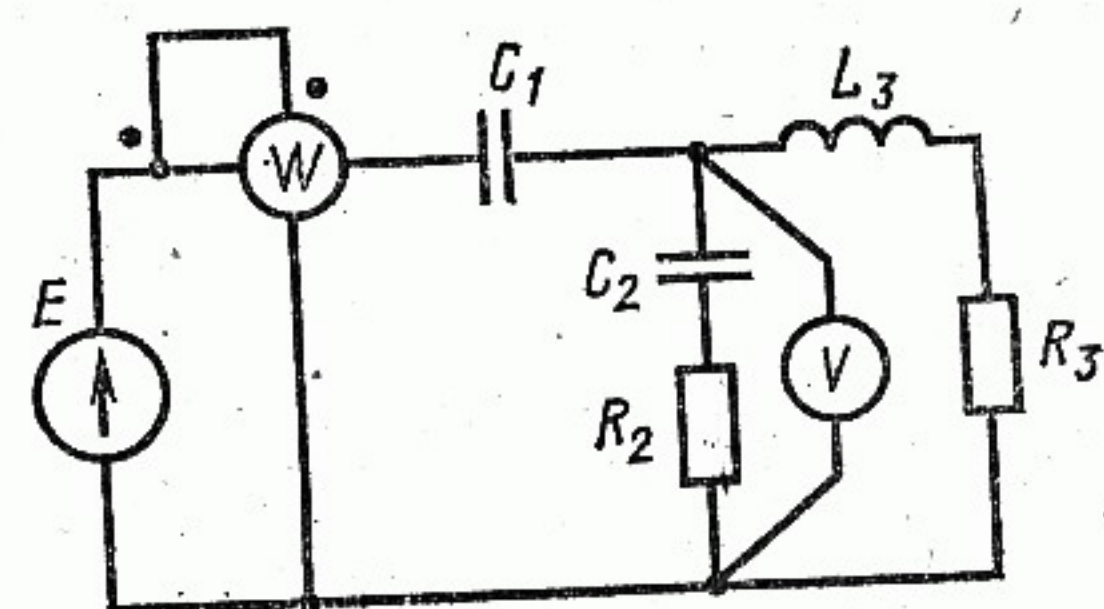


Рис. 2.30

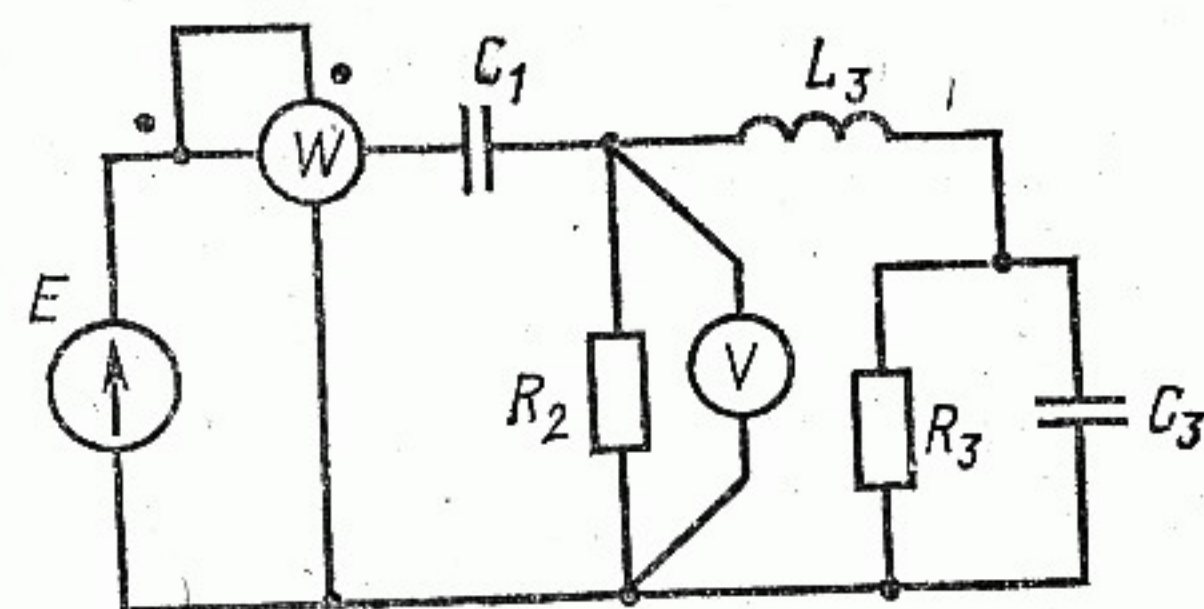


Рис. 2.31

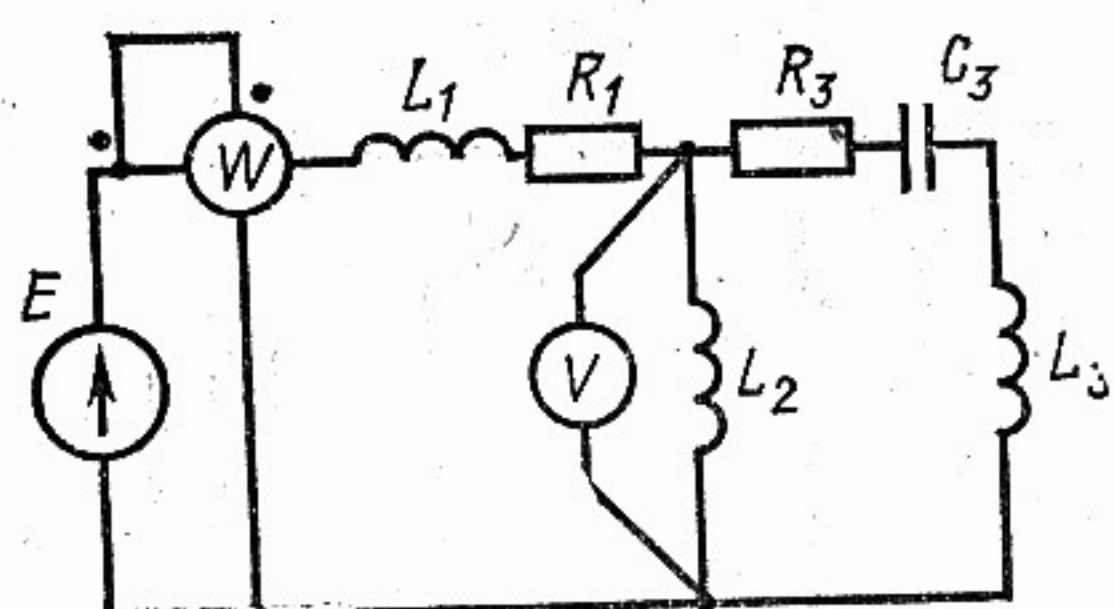


Рис. 2.32

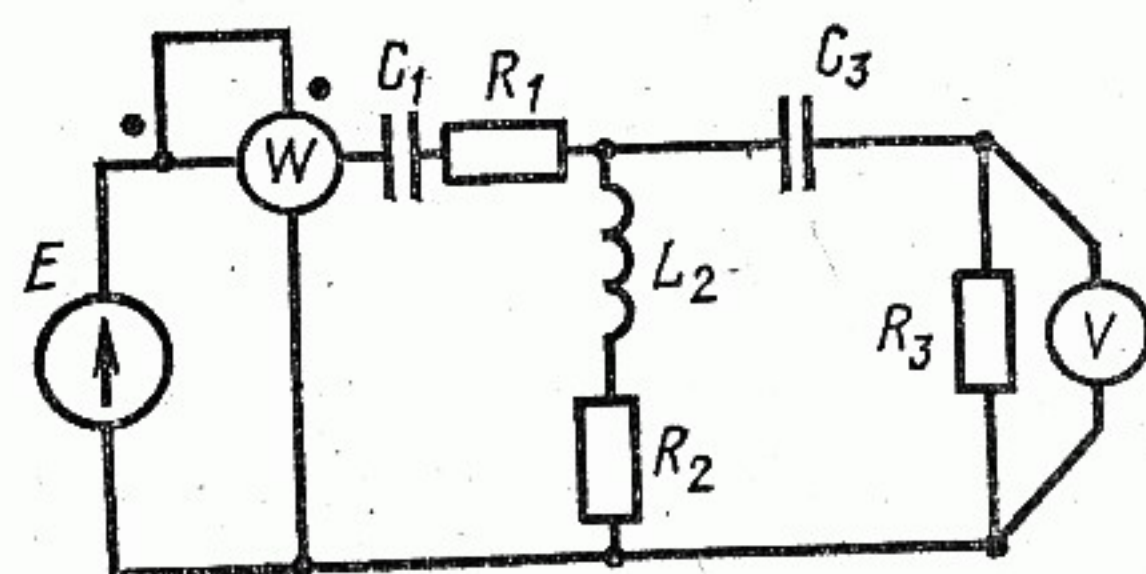


Рис. 2.33

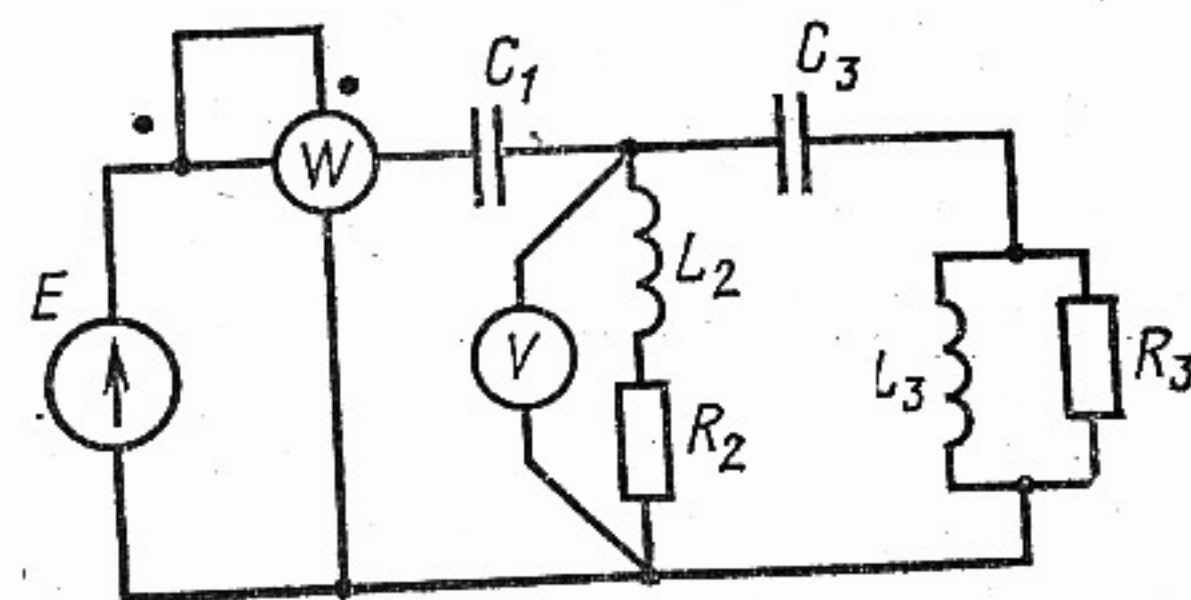


Рис. 2.34

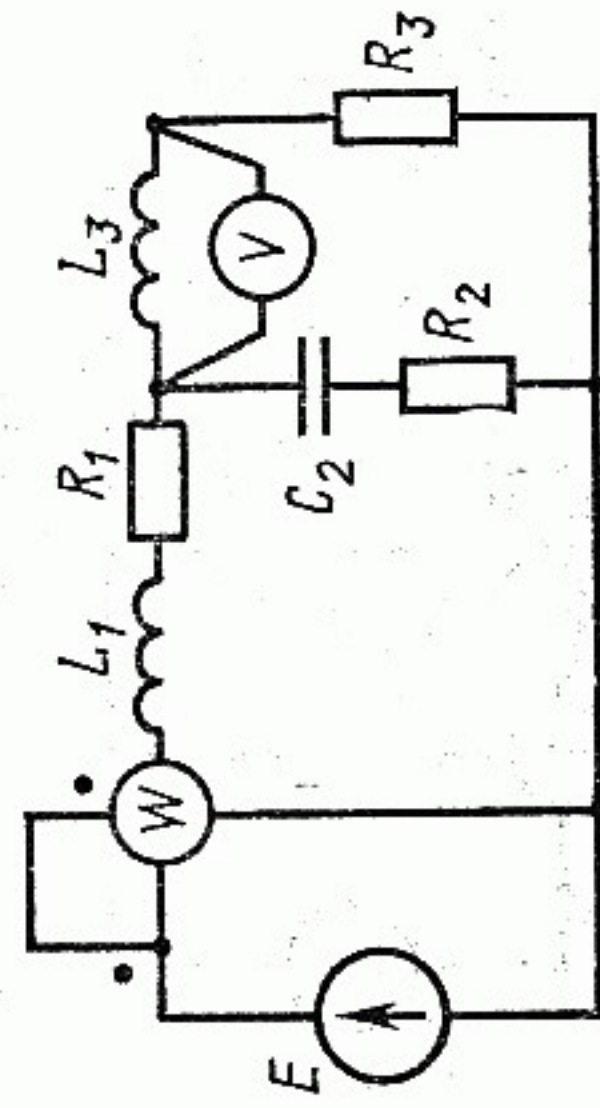


Рис. 2.35

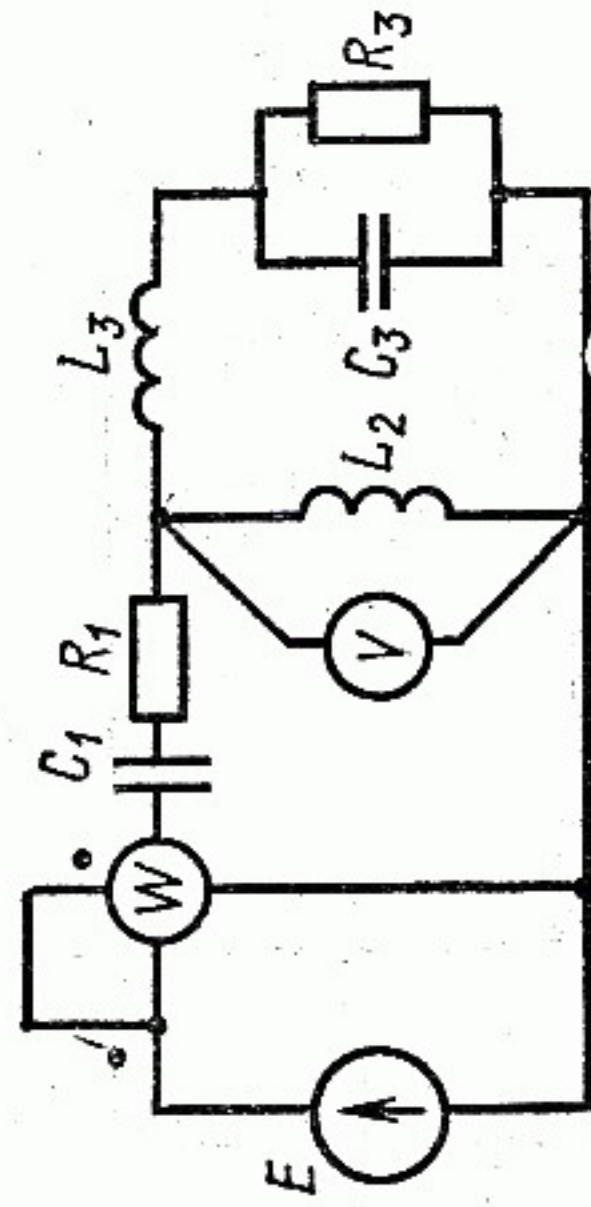


Рис. 2.36

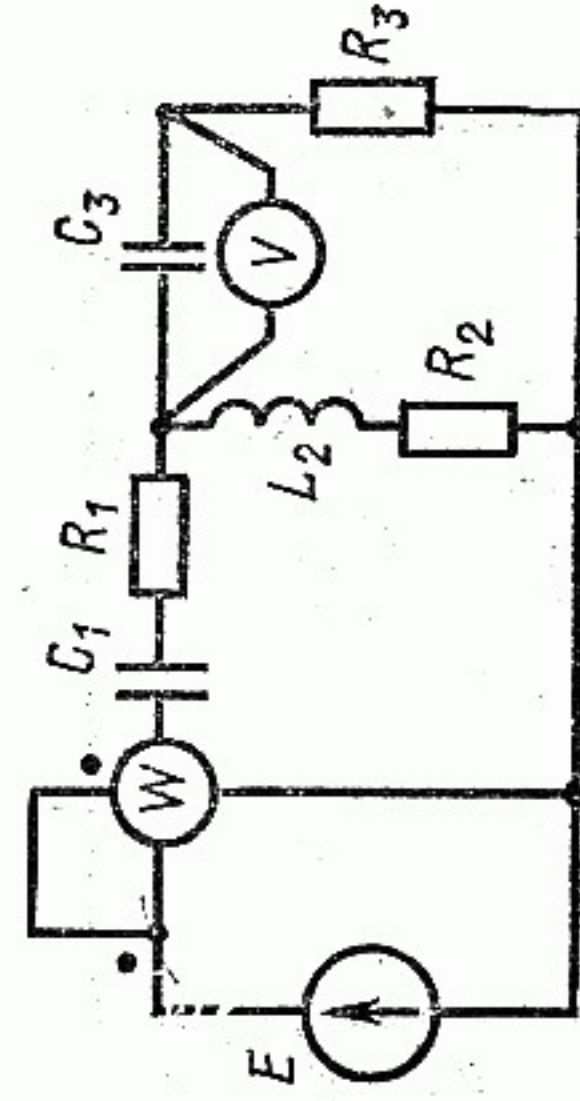


Рис. 2.37

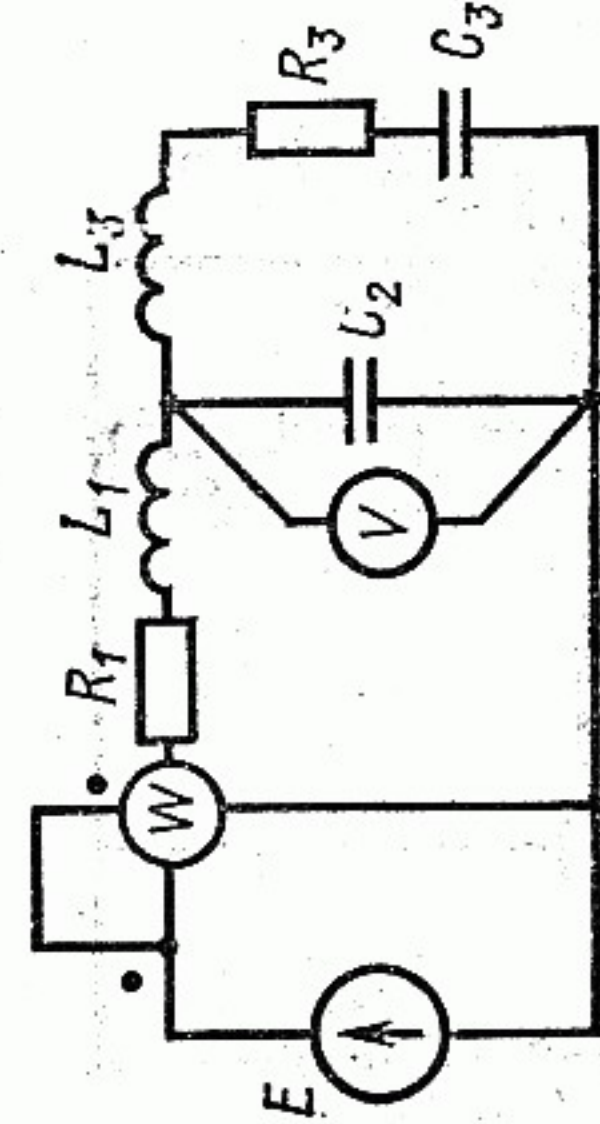


Рис. 2.38

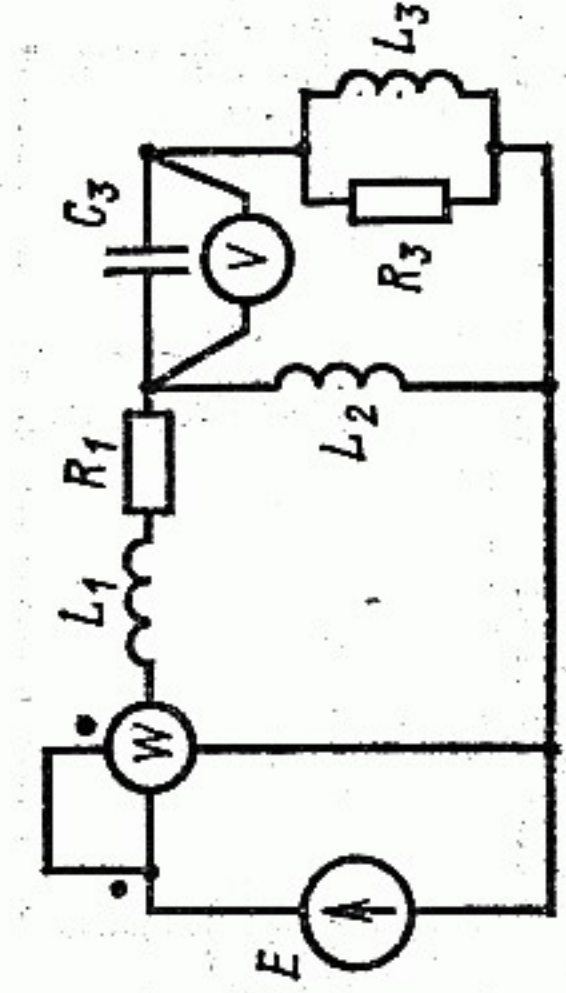


Рис. 2.39

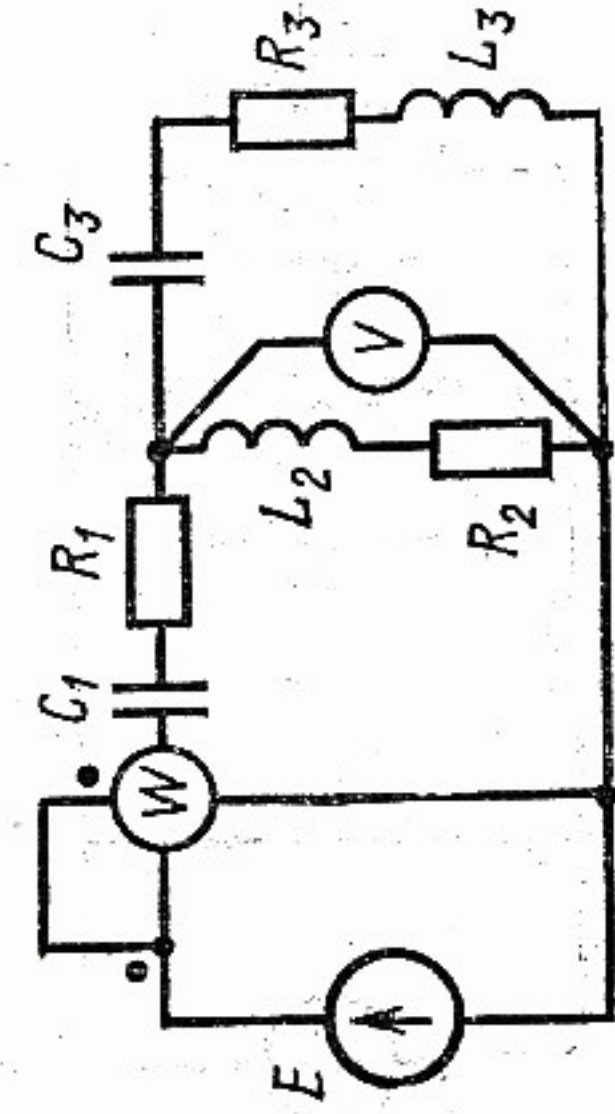


Рис. 2.41

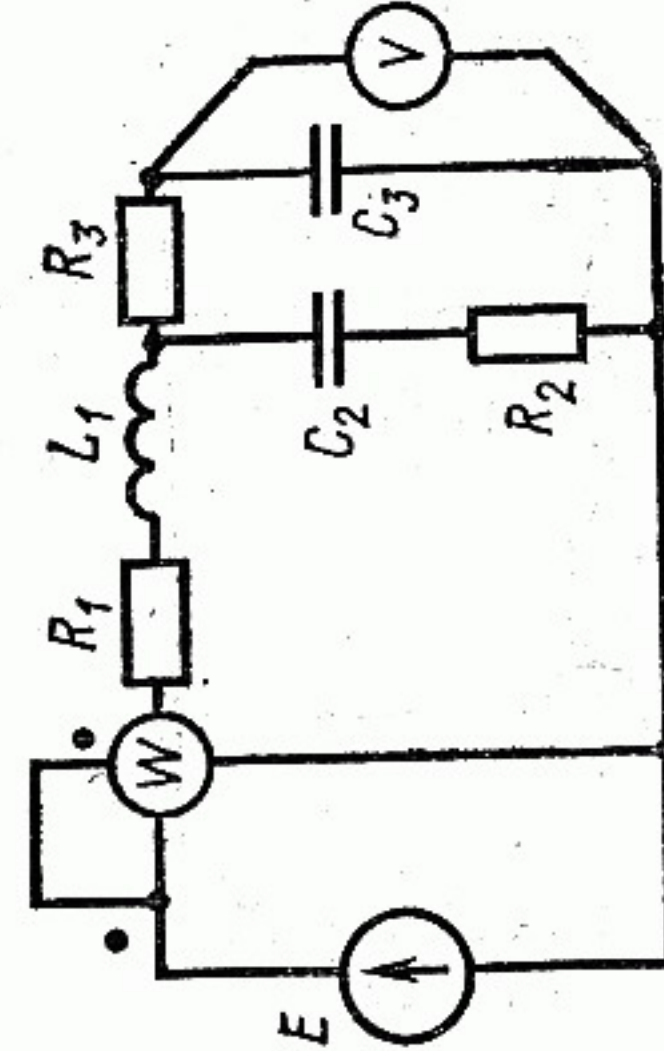


Рис. 2.41

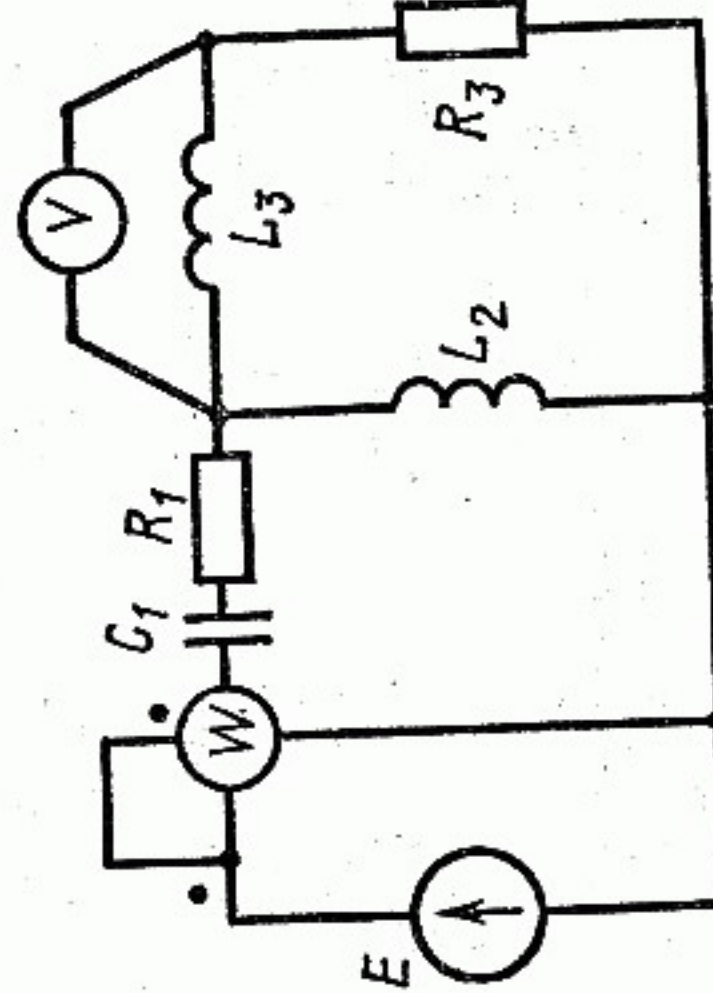


Рис. 2.42

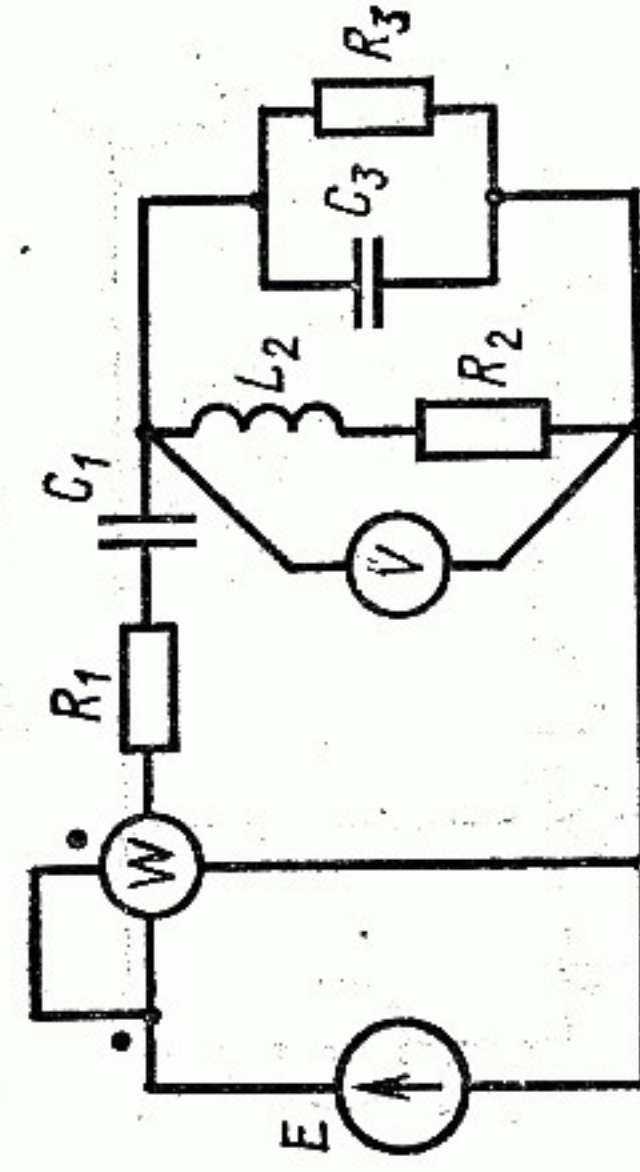


Рис. 2.43

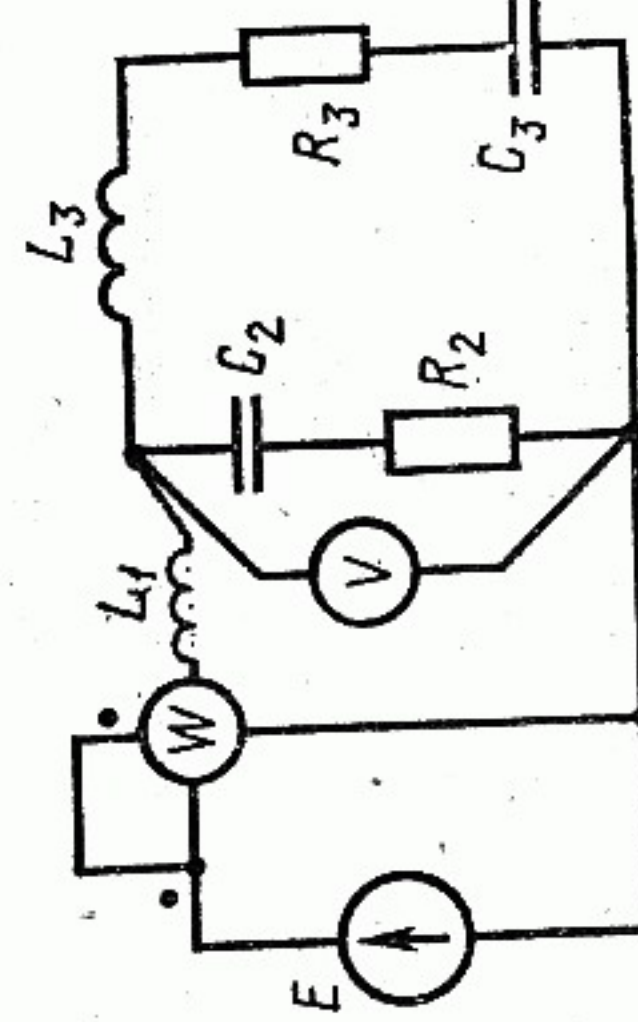


Рис. 2.44

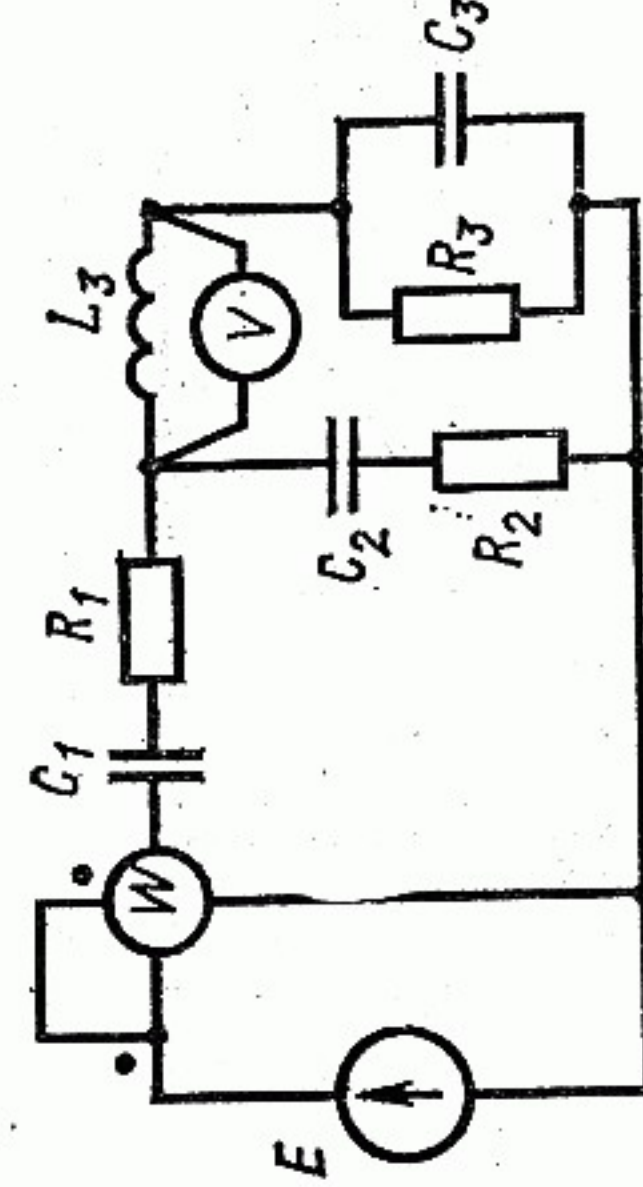


Рис. 2.45

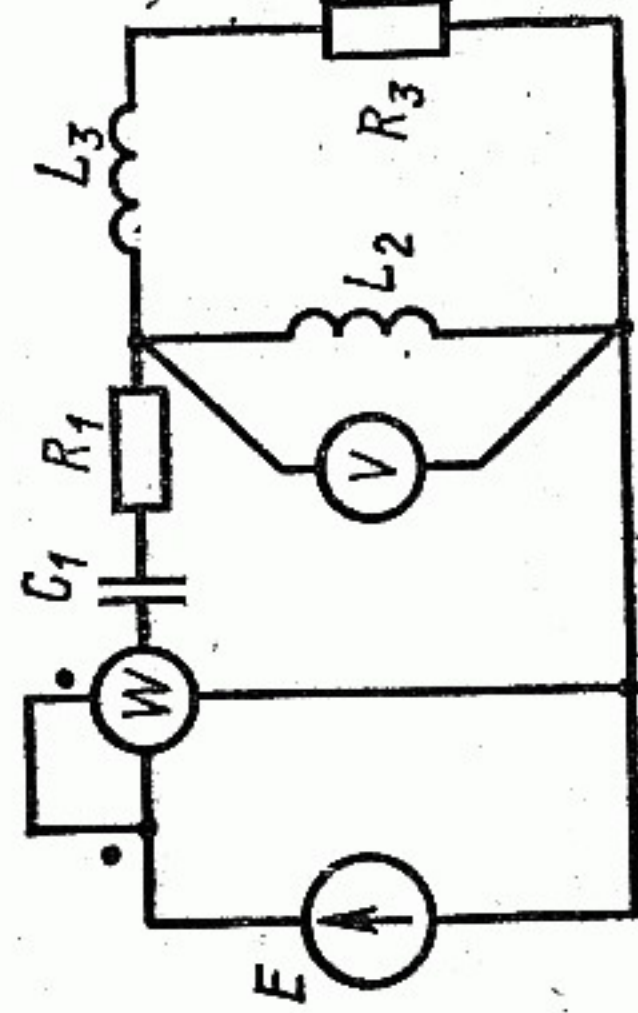


Рис. 2.46

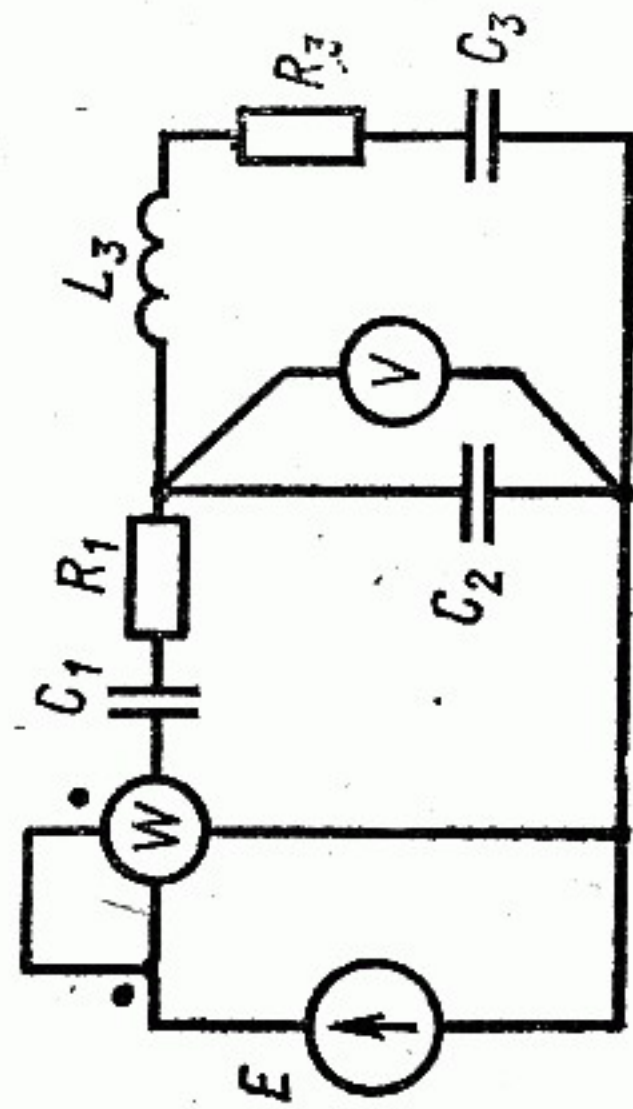


Рис. 2.48

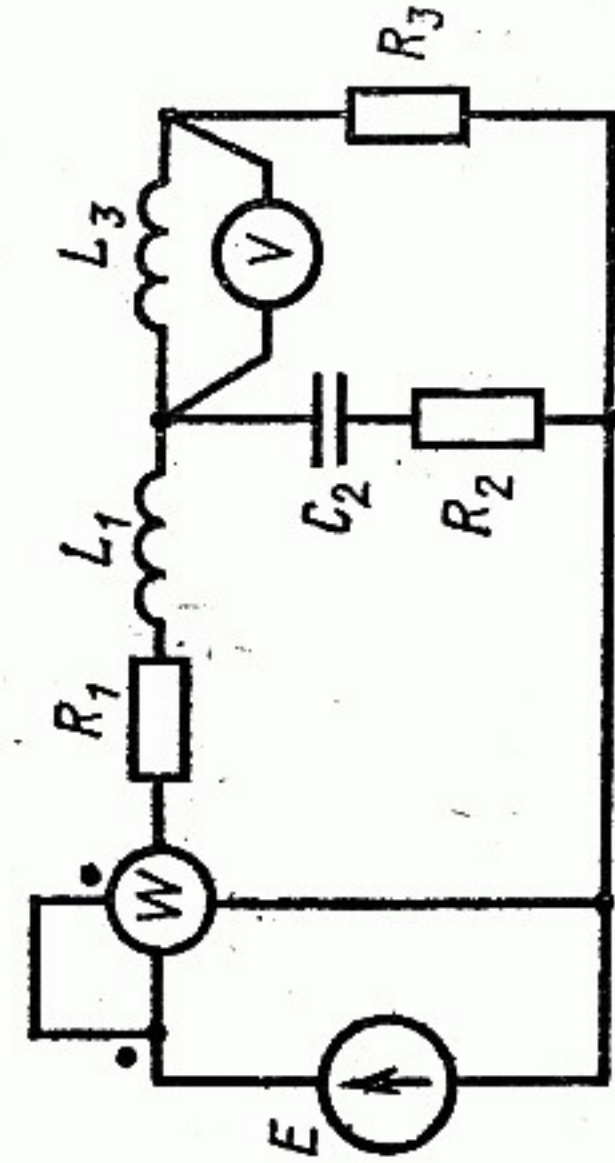


Рис. 2.50

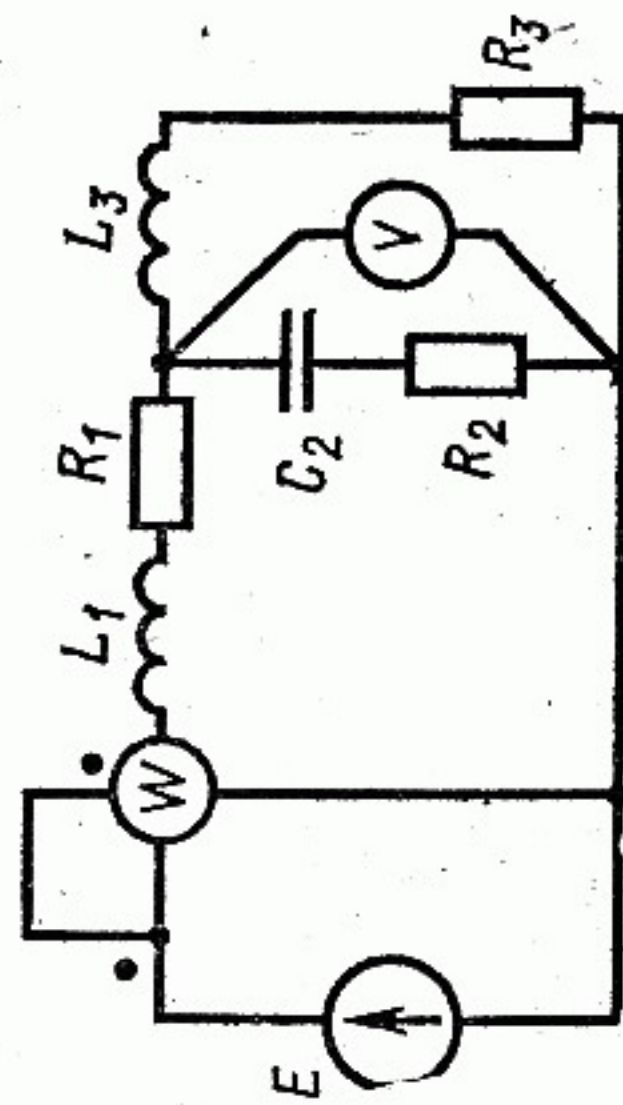


Рис. 2.47

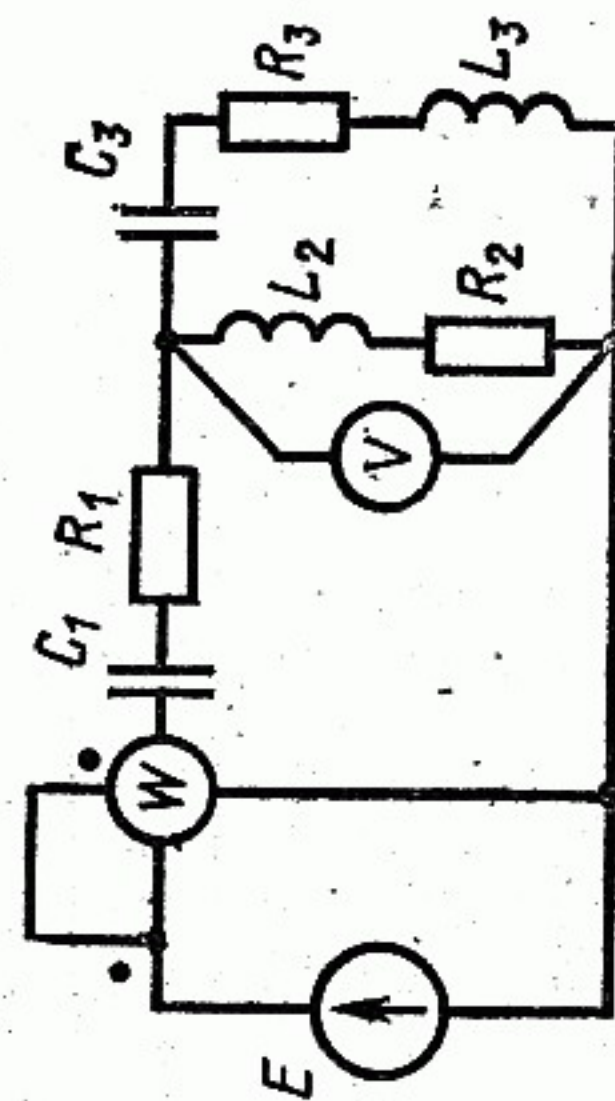


Рис. 2.49

вари- анта	Номера рисун- ков	E, В	f, Гц	C ₁ , МКФ	C ₂ , МКФ	C ₃ , МКФ	L ₁ , МГн	L ₂ , МГн	L ₃ , МГн	R ₁ , Ом	R ₂ , Ом	R ₃ , Ом
0	2.1	150	50	637	300	—	—	—	15,9	2	3	4
1	2.2	100	50	—	—	100	15,9	9	15,9	8	3	4
2	2.3	120	50	637	—	—	—	15,9	15,9	8	3	4
3	2.4	200	50	—	300	—	15,9	—	15,9	8	3	4
4	2.5	220	50	637	—	100	—	47,7	—	8	—	4
5	2.1	50	50	100	159	—	—	—	115	10	4	100
6	2.6	100	50	100	300	—	15,9	—	115	10	—	100
7	2.7	120	50	—	—	100	15,9	—	115	—	4	100
8	2.8	200	50	—	159	—	—	—	115	10	4	100
9	2.9	220	50	—	318	—	15,9	—	—	10	4	100
10	2.10	50	50	—	637	—	15,9	—	—	5	—	8
11	2.11	100	50	637	—	100	—	15,7	—	—	10	8
12	2.12	120	50	—	300	100	31,8	—	—	5	—	8
13	2.13	200	50	—	—	100	31,8	—	—	5	10	8
14	2.14	220	50	637	—	200	—	15,9	—	5	10	8
15	2.15	150	50	100	—	200	—	15,9	—	10	2	10
16	2.16	100	50	—	1600	200	31,8	—	—	—	8	10
17	2.17	120	50	100	—	200	—	15,9	—	10	8	10
18	2.18	200	50	637	—	200	—	31,8	—	—	8	10
19	2.19	220	50	—	1600	—	31,8	—	95	10	8	—
20	2.20	50	50	—	159	—	31,8	—	95	15	10	10
21	2.21	100	50	—	159	200	15,9	—	—	15	—	10
22	2.22	120	50	—	159	200	15,9	—	—	—	10	20
23	2.23	200	50	637	159	200	—	31,8	95	15	10	20
24	2.24	220	50	637	159	—	—	—	95	—	10	20
25	2.25	150	50	—	159	—	25	—	95	6	10	20
26	2.26	100	50	637	159	637	—	—	95	6	—	20
27	2.27	100	50	—	159	—	25	—	95	6	4	—
28	2.28	200	50	—	159	637	25	—	95	6	—	20
29	2.29	220	50	637	—	637	—	9	—	6	—	20
30	2.30	50	50	318	637	—	—	—	31,8	—	10	40
31	2.31	100	50	318	—	300	—	—	31,8	—	10	10
32	2.32	120	50	—	—	300	19,1	15,9	31,8	40	—	10
33	2.33	200	50	318	—	300	—	15,9	31,8	10	10	40
34	2.34	220	50	318	—	300	—	15,9	31,8	—	10	10
35	2.35	50	50	—	—	—	19,5	—	31,8	8	10	4
36	2.36	100	50	637	—	200	—	31,8	95	8	—	4
37	2.37	150	50	637	—	200	—	31,8	—	8	10	4
38	2.38	200	50	—	318	200	15,9	—	95	8	—	4
39	2.39	220	50	—	—	200	15,9	31,8	95	8	—	4
40	2.40	50	50	637	—	200	—	31,8	95	4	40	40

Номера		E, В	f, Гц	C ₁ , мкФ	C ₂ , мкФ	C ₃ , мкФ	L ₁ , мГн	L ₂ , мГн	L ₃ , мГн	R ₁ , Ом	R ₂ , Ом	R ₃ , Ом
варианта	рисунков											
41	2.41	100	50	—	318	200	9,55	—	—	4	40	4
42	2.42	120	50	500	—	—	—	15,9	95	4	—	4
43	2.43	200	50	500	—	159	—	15,9	—	40	10	40
44	2.44	220	50	—	318	159	9,55	—	95	—	10	40
45	2.45	50	50	500	159	159	—	—	31,8	35	20	40
46	2.46	100	50	500	—	—	—	15,9	31,8	35	—	40
47	2.47	120	50	—	159	—	15,9	—	31,8	35	20	80
48	2.48	200	50	318	318	159	—	—	31,8	35	20	80
49	2.49	220	50	318	—	159	—	31,8	31,8	35	20	80
50	2.50	50	50	—	318	—	15,9	—	31,8	5	10	80

Задача 3. Для электрической цепи, схема которой изображена на рис. 3.1—3.17, по заданным в табл. 3 параметрам и линейному напряжению, определить фазные и линейные токи, ток в нейтральном проводе (для четырехпроводной схемы), активную мощность всей цепи и каждой фазы отдельно. Построить векторную диаграмму токов и напряжений на комплексной плоскости.

Таблица 3

Номера		U _л , В	R _a , Ом	R _b , Ом	R _c , Ом	X _a , Ом	X _b , Ом	X _c , Ом	R _{ab} , Ом	R _{bc} , Ом	R _{ca} , Ом	X _{ab} , Ом	X _{bc} , Ом	X _{ca} , Ом
варианта	рисунка													
0	3.1	127	8	8	8	6	6	6	—	—	—	—	—	—
1	3.1	220	8	8	8	6	6	6	—	—	—	—	—	—
2	3.1	380	8	8	8	6	6	6	—	—	—	—	—	—
3	3.2	127	3	4	6	4	3	8	—	—	—	—	—	—
4	3.2	220	8	4	6	4	3	8	—	—	—	—	—	—
5	3.2	380	8	4	6	4	3	8	—	—	—	—	—	—
6	3.3	127	4	8	6	3	4	8	—	—	—	—	—	—
7	3.3	220	4	8	6	3	4	9	—	—	—	—	—	—
8	3.3	380	4	3	6	8	4	8	—	—	—	—	—	—
9	3.4	127	16,8	8	8	14,2	6	4	—	—	—	—	—	—
10	3.4	220	16,8	8	8	14,2	6	4	—	—	—	—	—	—
11	3.4	380	16,8	8	8	8	6	4	—	—	—	—	—	—
12	3.5	127	10	—	—	—	10	10	—	—	—	—	—	—

Номера		U _л , В	R _a , Ом	R _b , Ом	R _c , Ом	X _a , Ом	X _b , Ом	X _c , Ом	R _{ab} , Ом	R _{bc} , Ом	R _{ca} , Ом	X _{ab} , Ом	X _{bc} , Ом	X _{ca} , Ом
варианта	рисунка													
13	3.5	220	10	—	—	—	10	10	—	—	—	—	—	—
14	3.5	380	10	—	—	—	10	10	—	—	—	—	—	—
15	3.6	127	—	—	—	—	—	—	8	8	8	6	6	6
16	3.6	220	—	—	—	—	—	—	8	8	8	6	6	6
17	3.6	380	—	—	—	—	—	—	8	8	8	6	6	6
18	3.7	127	—	—	—	—	—	—	8	4	6	4	3	8
19	3.7	220	—	—	—	—	—	—	8	4	6	4	3	8
20	3.7	380	—	—	—	—	—	—	8	4	6	4	3	8
21	3.8	127	—	—	—	—	—	—	4	8	6	3	4	8
22	3.8	220	—	—	—	—	—	—	4	8	6	3	4	8
23	3.8	380	—	—	—	—	—	—	4	8	6	3	4	8
24	3.9	127	—	—	—	—	—	—	16,8	8	3	14,2	6	4
25	3.9	220	—	—	—	—	—	—	16,8	8	3	14,2	6	4
26	3.9	380	—	—	—	—	—	—	16,8	8	3	14,2	6	4
27	3.10	127	—	—	—	—	—	—	10	—	—	—	10	10
28	3.10	220	—	—	—	—	—	—	10	—	—	—	10	10
29	3.10	380	—	—	—	—	—	—	10	—	—	—	10	10
30	3.11	127	10	—	—	—	10	10	—	—	—	—	—	—
31	3.11	220	10	—	—	—	10	10	—	—	—	—	—	—
32	3.11	380	10	—	—	—	10	10	—	—	—	—	—	—
33	3.12	127	15	—	—	—	—	—	—	—	—	—	—	—
34	3.12	220	15	—	—	—	—	—	—	—	—	—	—	—
35	3.12	380	15	—	—	—	—	—	—	—	—	—	—	—
36	3.13	127	—	—	—	—	—	—	—	3	8	4	6	8
37	3.13	220	—	—	—	—	—	—	—	3	8	4	6	8
38	3.13	380	—	—	—	—	—	—	—	3	8	4	6	8
39	3.14	127	—	—	—	—	—	—	—	4	8	—	6	10
40	3.14	220	—	—	—	—	—	—	—	4	8	—	6	10
41	3.14	380	—	—	—	—	—	—	—	4	8	—	6	10
42	3.15	127	—	—	—	—	—	—	—	5	6	5	8	4
43	3.15	220	—	—	—	—	—	—	—	5	6	5	8	4
44	3.15	380	—	—	—	—	—	—	—	5	6	5	8	4
45	3.16	127	—	—	—	—	—	—	—	—	6	10	8	4
46	3.16	220	—	—	—	—	—	—	—	—	6	10	8	4
47	3.16	380	—	—	—	—	—	—	—	5	—	6	10	8
48	3.17	127	—	—	—	—	—	—	—	—	—	—	—	—
49	3.17	220	—	—	—	—	—	—	—	—	—	—	—	—
50	3.17	380	—	—	—	—	—	—	—	—	—	—	—	—

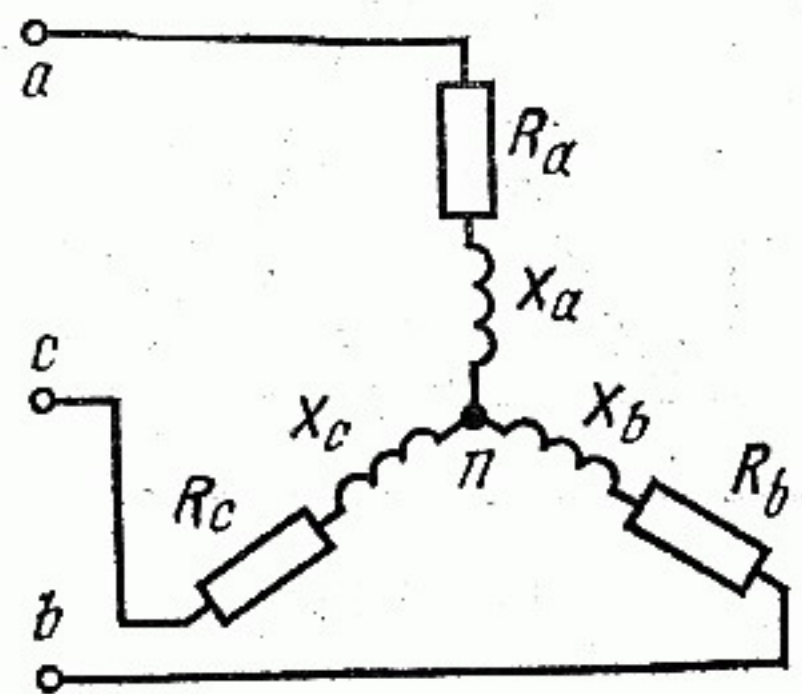


Рис. 3.1

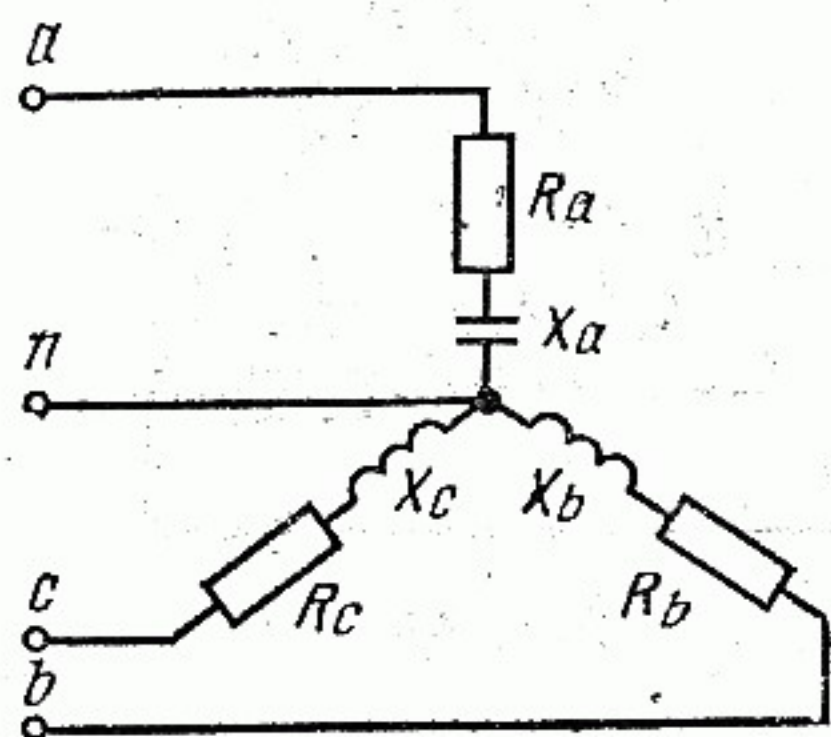


Рис. 3.2

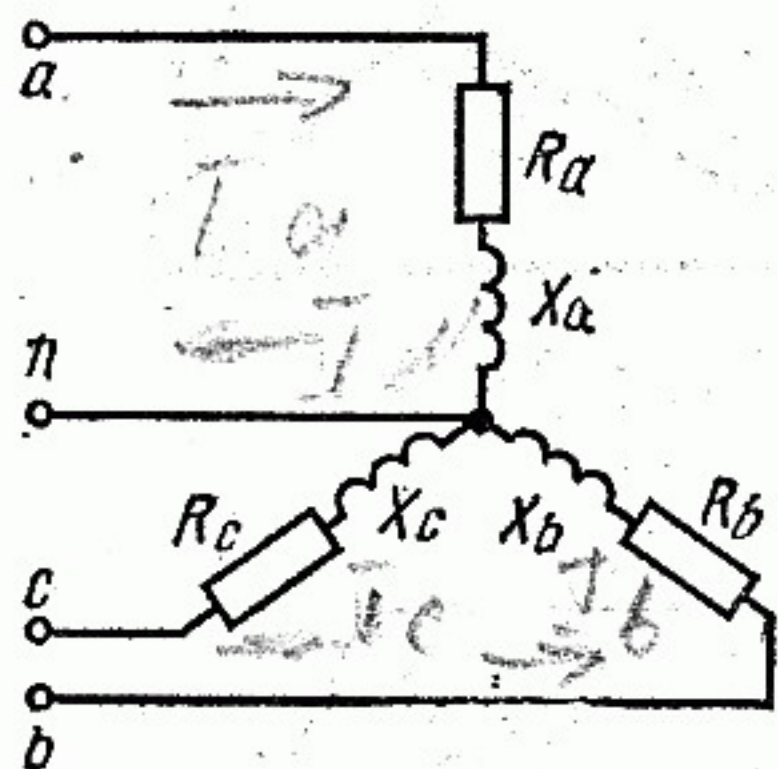


Рис. 3.3

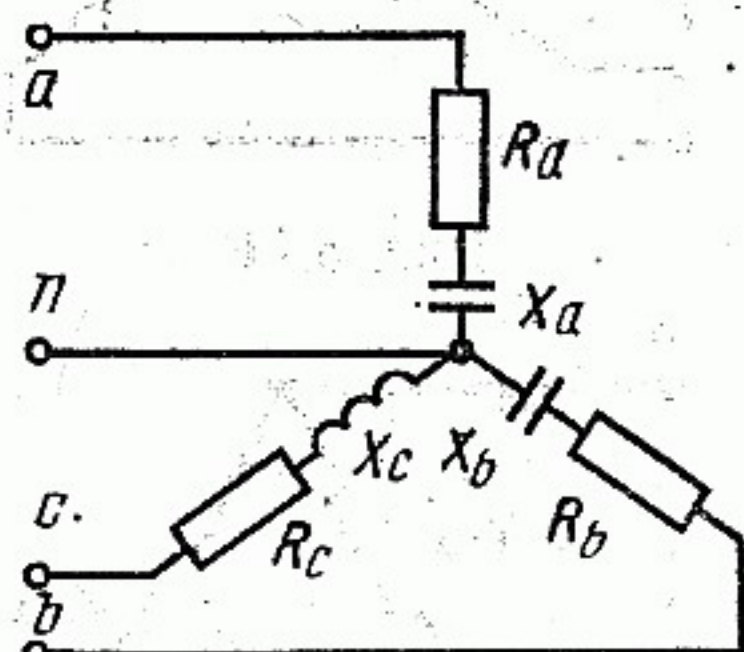


Рис. 3.4

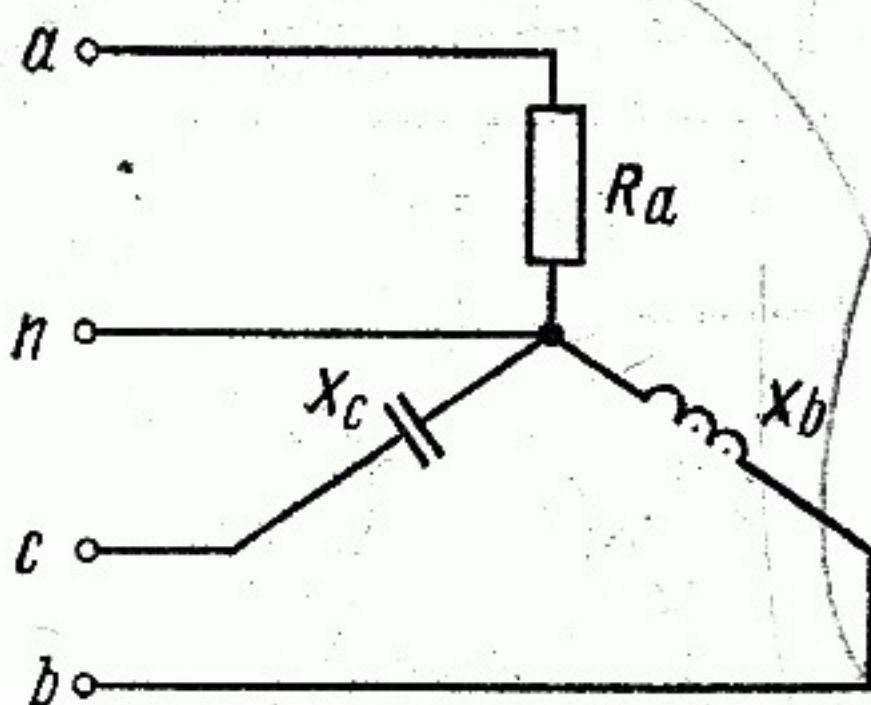


Рис. 3.5

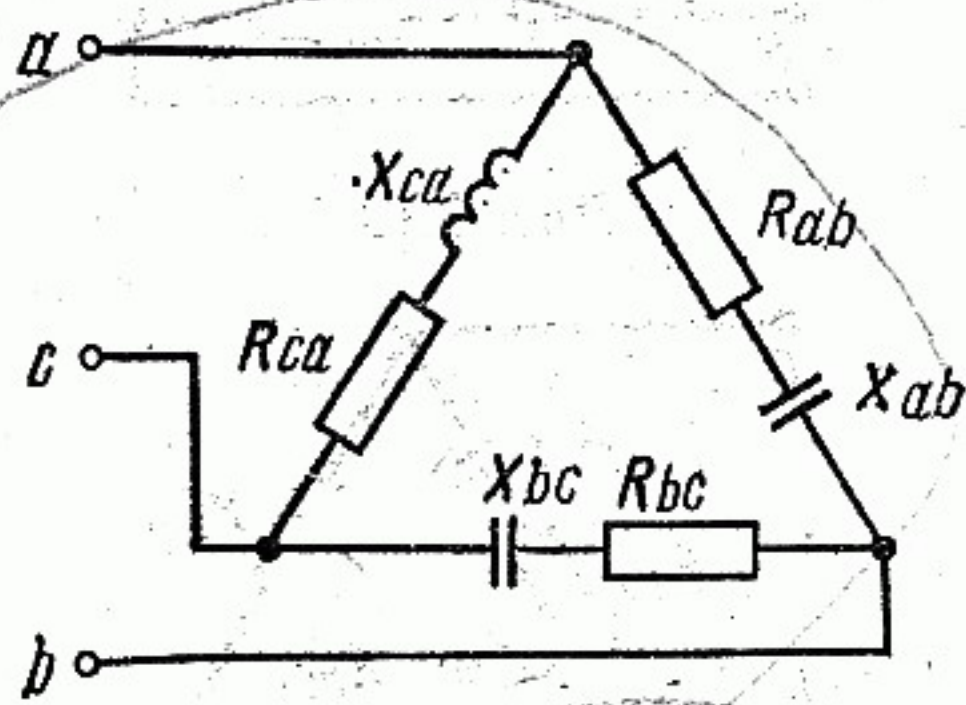


Рис. 3.6

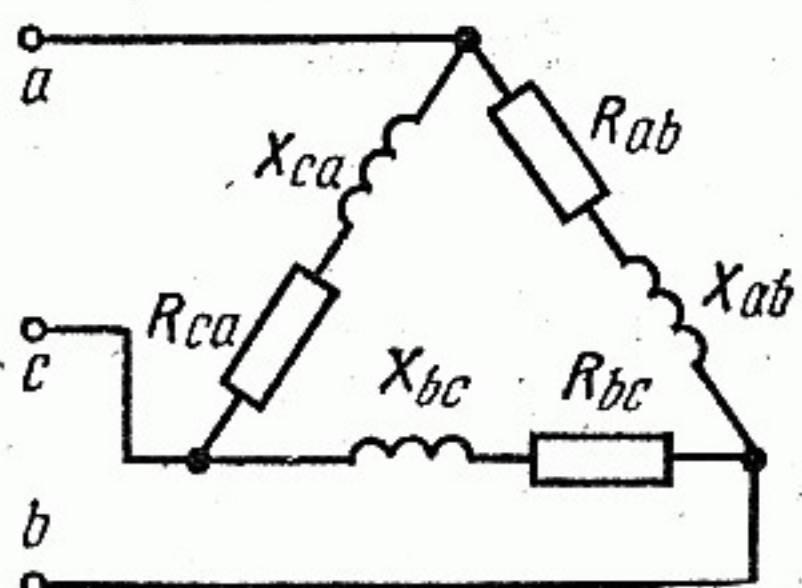


Рис. 3.7

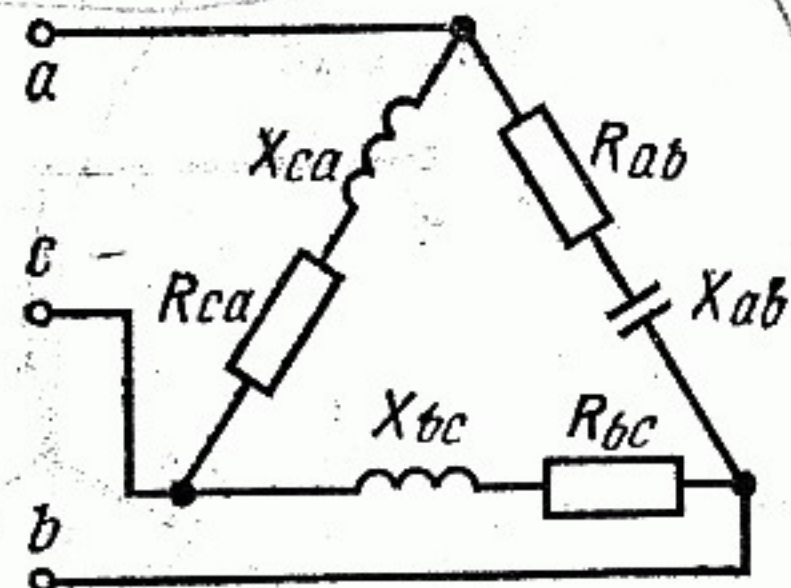


Рис. 3.8

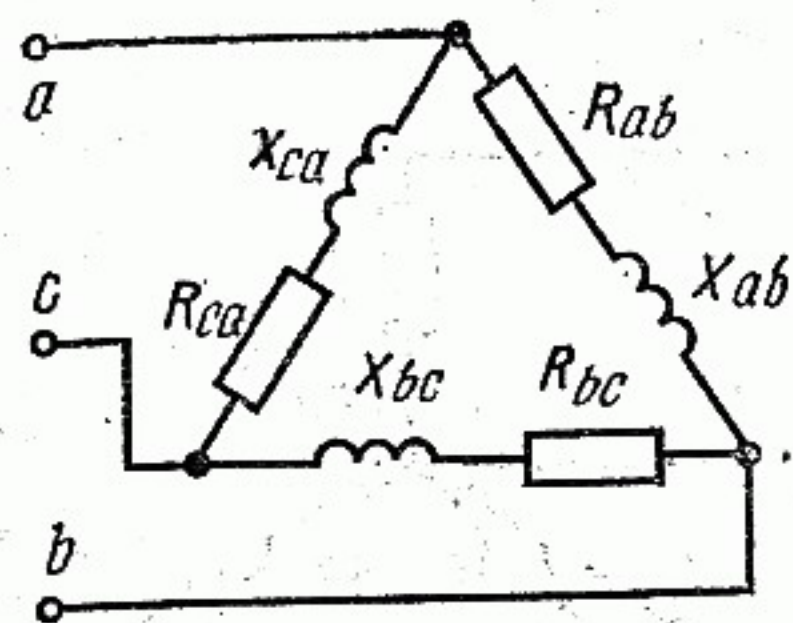


Рис. 3.9

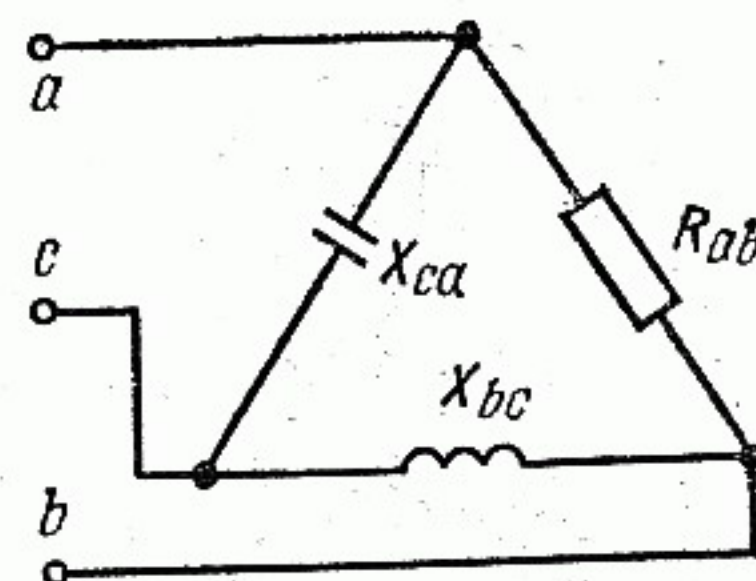


Рис. 3.10

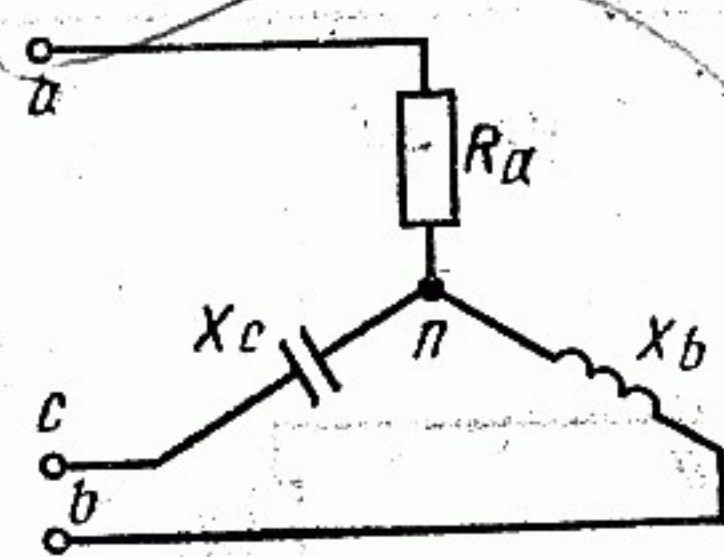


Рис. 3.11

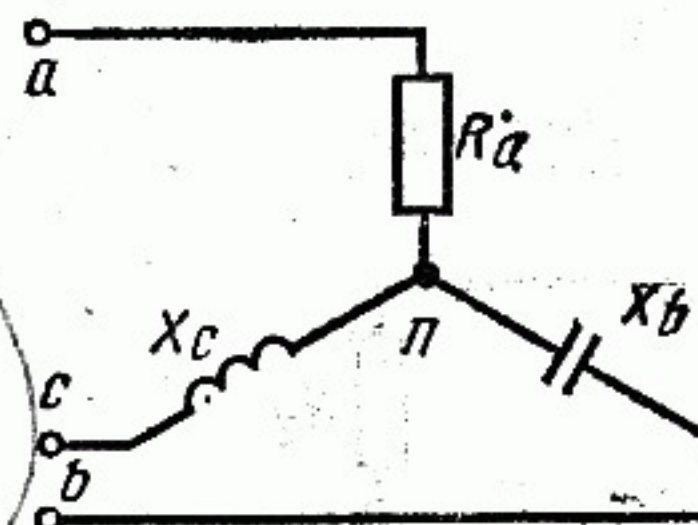


Рис. 3.12

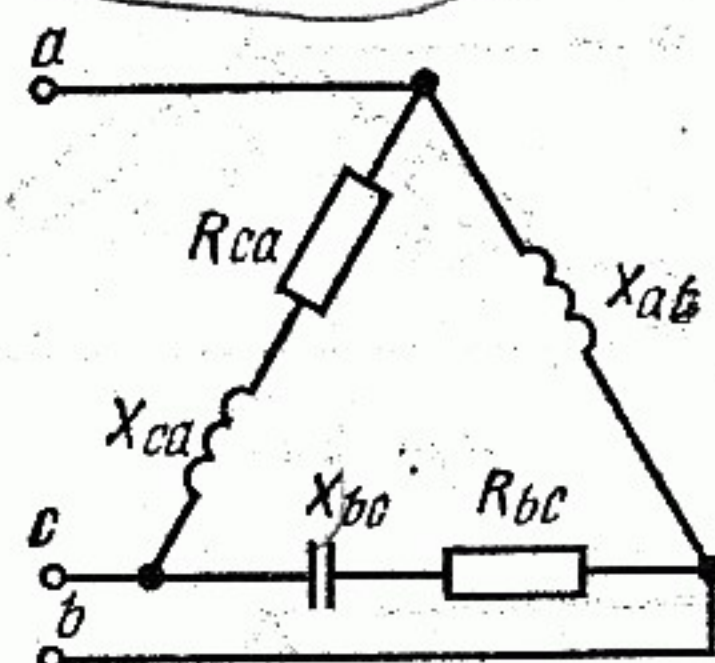


Рис. 3.13

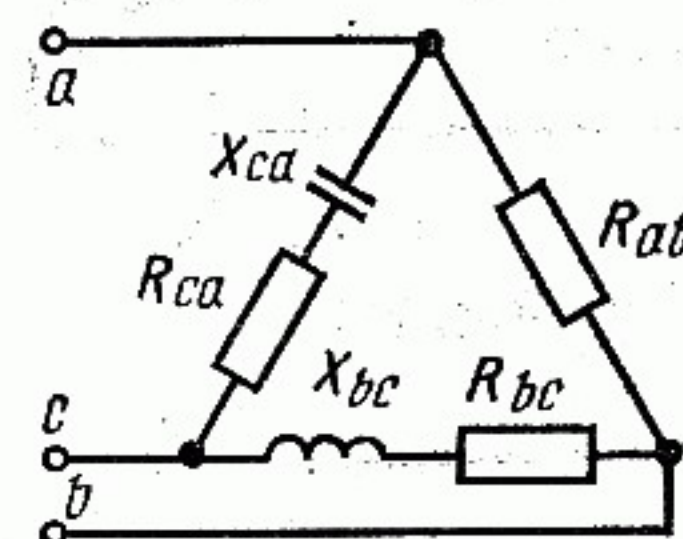


Рис. 3.14

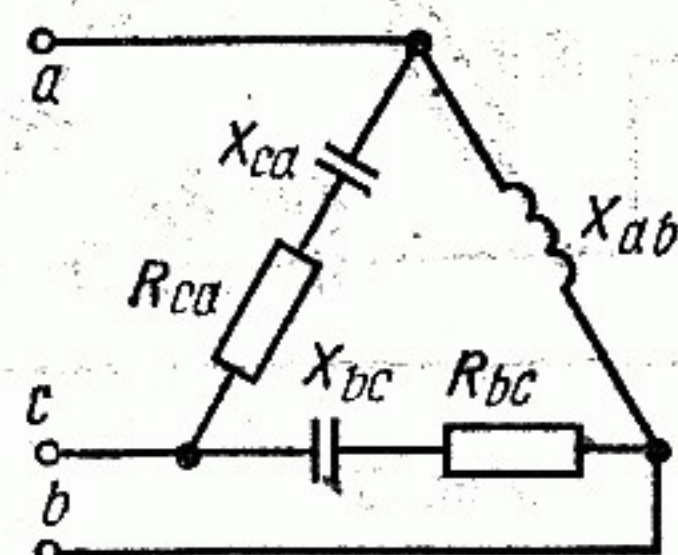


Рис. 3.15

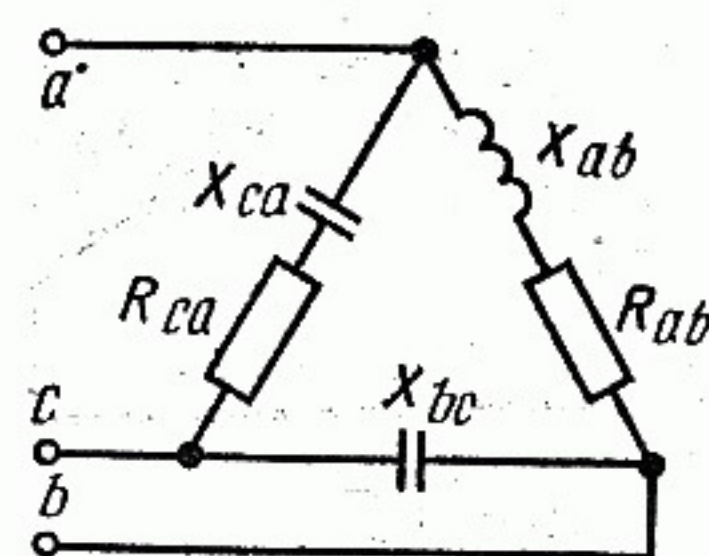


Рис. 3.16

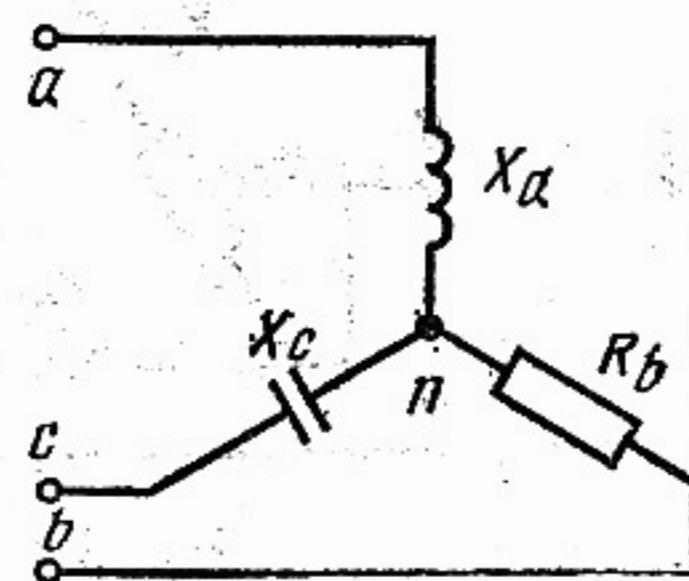


Рис. 3.17

Раздел II. ТРАНСФОРМАТОРЫ И ЭЛЕКТРИЧЕСКИЕ МАШИНЫ

Методические указания по темам курса Трансформаторы

Данную тему целесообразно начинать с изучения электрической цепи однофазного тока, содержащей катушку со стальным сердечником, а затем переходить непосредственно к изучению трансформатора.

Рассматривая физические процессы, возникающие в трансформаторе, необходимо обратить особое внимание на то положение, что при изменении нагрузки трансформатора в широком диапазоне (от холостого хода до номинального режима) магнитный поток может считаться практически постоянным и равным магнитному потоку в режиме холостого хода. Это в свою очередь определяет постоянство потерь в стали, которые легко определяются из режима холостого хода.

При рассмотрении режима «нормального» короткого замыкания получается, что магнитный поток в сердечнике трансформатора настолько мал, что им можно пренебречь, а следовательно, при этом режиме потери в стали трансформатора практически равны нулю, а потери в меди (в обмотках трансформатора) равны потерям при номинальной нагрузке трансформатора. Значения токов, напряжений и мощностей, полученные из опытов холостого хода и короткого замыкания, позволяют определить основные параметры трансформатора.

В паспорте трехфазных трансформаторов дается номинальная мощность и мощность потерь всех трех фаз. Под номинальными напряжениями понимаются линейные напряжения на зажимах трансформатора в режиме холостого хода, а под номинальными токами — линейные токи независимо от схемы соединения обмоток.

После изучения настоящего раздела студенты должны:

1) знать основные элементы конструкции трансформатора; выражение для коэффициента трансформации; уравнения электрического и магнитного состояний трансформатора;

2) понимать назначение опытов холостого хода и короткого замыкания; сущность «приведения» параметров вторичной обмотки трансформатора к первичной; причины, вызывающие изменение напряжения на вторичной обмотке трансформатора; принципы построения векторных диаграмм для различных нагрузок;

3) уметь анализировать различные режимы работы трансформатора; читать паспорт трансформатора; включать приемники и электроизмерительные приборы для определения напряжений, токов

и мощностей; предвидеть последствия коммутационных изменений в цепи нагрузки на электрическое состояние трансформатора.

Теория трансформатора полностью распространяется на автотрансформаторы и измерительные трансформаторы. Поэтому при их изучении следует обратить внимание на область их применения и особенности работы.

Задача 1. Для трехфазного трансформатора мощностью $S_{\text{ном}} = 100$ кВА, соединение обмоток которого $Y/Y_0 - 0$, известно: номинальное напряжение на зажимах первичной обмотки трансформатора $U_{1\text{ном}} = 6000$ В, напряжение холостого хода на зажимах вторичной обмотки трансформатора $U_{20} = 400$ В, напряжение короткого замыкания $u_k = 5,5\%$, мощность короткого замыкания $P_k = 2400$ Вт, мощность холостого хода $P_0 = 600$ Вт, ток холостого хода $I_0 = 0,07I_{1\text{ном}}$.

Определить: 1) сопротивление обмоток трансформатора R_1, X_1, R_2 и X_2 ; 2) эквивалентное сопротивление Z_0 (сопротивление намагничивающей цепи) и его составляющие R_0 и X_0 , которыми заменяется магнитная цепь трансформатора; 3) угол магнитных потерь δ .

Построить характеристики трансформатора: 1) зависимость $U_2 = f_1(\beta)$ напряжения U_2 от нагрузки (внешняя характеристика); 2) зависимость $\eta = f_2(\beta)$ коэффициента полезного действия от нагрузки; β — коэффициент нагрузки трансформатора (коэффициент мощности нагрузки принять $\cos \varphi_2 = 0,75$).

Построить векторную диаграмму трансформатора при нагрузке, составляющей 0,8 от номинальной мощности трансформатора $S_{\text{ном}}$ и $\cos \varphi_2 = 0,75$. Составить T-образную схему замещения трансформатора.

Решение. Определяем номинальный ток первичной обмотки:

$$I_{1\text{ном}} = S_{\text{ном}} / \sqrt{3} U_{1\text{ном}} = 100 \cdot 1000 / \sqrt{3} \cdot 6000 = 9,6 \text{ А.}$$

Определяем ток холостого хода и $\cos \varphi_0$:

$$I_0 = 0,07 I_{1\text{ном}} = 0,07 \cdot 9,6 = 0,67 \text{ А;}$$

$$\cos \varphi_0 = \frac{P_0}{\sqrt{3} U_{1\text{ном}} I_0} = \frac{600}{\sqrt{3} \cdot 6000 \cdot 0,67} = 0,086; \quad \varphi_0 = 85^\circ.$$

Находим угол магнитных потерь: $\delta = 90^\circ - \varphi_0 = 90^\circ - 85^\circ = 5^\circ$.

Определяем сопротивления обмоток.

Сопротивления

короткого замыкания:

$$Z_k = U_{k\text{ф}} / I_{k\text{ф}} = 0,055 \cdot 6000 / \sqrt{3} \cdot 9,6 = 19,6 \text{ Ом;}$$

$$R_k = P_k / 3 I_k^2 = 2400 / 3 \cdot 9,6^2 = 8,7 \text{ Ом;}$$

$$X_k = \sqrt{Z_k^2 - R_k^2} = \sqrt{19,6^2 - 8,7^2} = 17,9 \text{ Ом;}$$

первичной обмотки:

$$R_1 = R_2' = R_K/2 = 8,7/2 = 4,35 \text{ Ом};$$

$$X_{d1} = X_{d2}' = X_K/2 = 19,9/2 = 8,95 \text{ Ом};$$

вторичной обмотки:

$$R_2 = \frac{R_2'}{n^2} = \frac{4,35}{225} = 0,0193 \text{ Ом};$$

$$X_{d2} = \frac{X_{d2}'}{n^2} = \frac{8,95}{225} = 0,0398 \text{ Ом};$$

где $n = U_{\text{ном}}/U_{20} = 6000/400 = 15$.

Определяем сопротивления намагничивающей цепи:

$$Z_0 = \frac{U_{\text{н.ф}}}{I_{0.\text{ф}}} = \frac{6000}{\sqrt{3 \cdot 0,67}} = 5180 \text{ Ом};$$

$$R_0 = \frac{P_0}{3I_0^2} = \frac{600}{3 \cdot 0,67^2} = 447 \text{ Ом};$$

$$X_0 = \sqrt{Z_0^2 - R_0^2} = \sqrt{5180^2 - 447^2} = 5160 \text{ Ом}.$$

Для построения внешней характеристики $U_2 = f_1(\beta)$ находим потерю напряжения во вторичной обмотке трансформатора

$$\Delta U_2 \% = \beta (u_a \% \cos \varphi_2 + u_p \% \sin \varphi_2); \quad (12)$$

где $u_a \%$, $u_p \%$ — соответственно активное и реактивное падения напряжений; $u_a \% = u_k \% \cos \varphi_k$; $\cos \varphi_k = R_k/Z_k$; $u_a \% = 5,5 \frac{8,7}{19,9} = 2,4 \%$;

$$u_p \% = \sqrt{(u_k \%)^2 - (u_a \%)^2} = \sqrt{5,5^2 - 2,4^2} = 4,95 \%$$

Напряжение на зажимах вторичной обмотки трансформатора определяем по формуле

$$U_2 = U_{20}/100 (100 - \Delta U_2 \%). \quad (13)$$

Задаваясь различными значениями β , по формулам (12) и (13) определяем напряжение U_2 (см. табл. 4).

Для построения зависимости $\eta = f_2(\beta)$ расчет к. п. д. производим по формуле

$$\eta = \frac{\beta S_{\text{ном}} \cos \varphi_2}{\beta S_{\text{ном}} \cos \varphi_2 + P_0 + \beta^2 P_K}$$

Результаты расчета сведены в табл. 4. Полученные характеристики показаны на рис. 33.

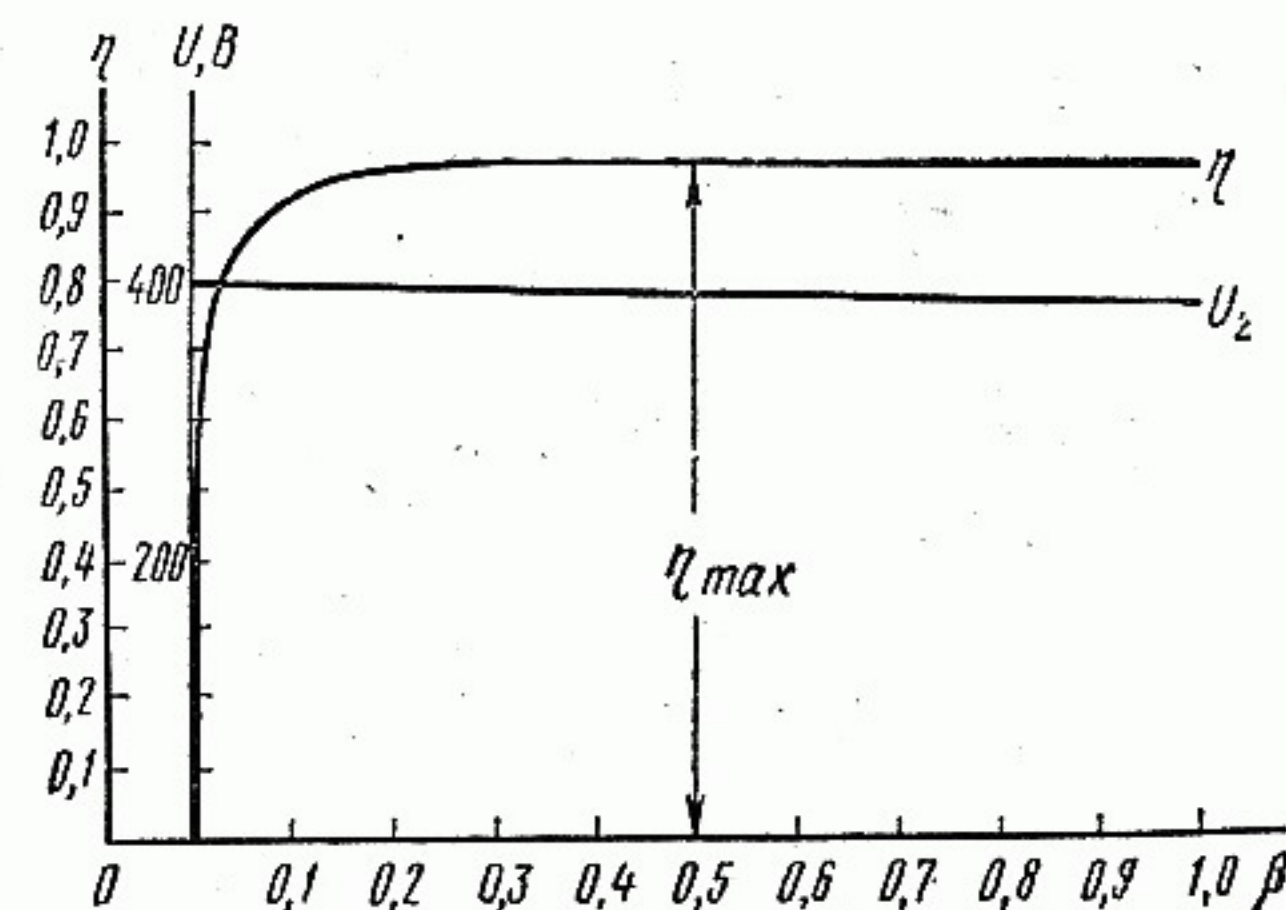


Рис. 33

Таблица 4

β	$\Delta U_2, \%$	$U_2, \text{В}$	η	β	$\Delta U_2, \%$	$U_2, \text{В}$	η
0,01	—	—	0,555	0,4	2,028	391,89	0,967
0,025	—	—	0,757	0,5	2,535	389,86	0,969
0,05	—	—	0,904	0,6	3,042	287,83	0,967
0,1	0,507	397,97	0,924	0,7	3,549	385,80	0,966
0,2	1,014	395,94	0,956	0,8	4,056	383,78	0,964
0,3	1,521	393,92	0,965	0,9	4,563	381,75	0,963
				1,0	5,070	379,72	0,962

Определяем, при какой нагрузке трансформатор имеет максимальный к. п. д.:

$$\beta_{\text{max}} = \sqrt{P_0/P_K} = \sqrt{600/2400} = 0,5; \quad \eta_{\text{max}} = 0,969.$$

Построение векторной диаграммы начнем с вектора фазного напряжения $\dot{U}'_{2\text{ф}} = \dot{U}'_2$, значение которого для $\beta=0,80$ и $\cos \varphi_2=0,75$ равно

$$U_{2\text{ф}} = 383,78/\sqrt{3} = 222 \text{ В}.$$

Приведенное значение вторичного напряжения

$$U'_{2\text{ф}} = U_{2\text{ф}} n = 222 \cdot 15 = 3330 \text{ В}.$$

Вектор тока $\dot{I}'_{2\text{ф}}$ отстает по фазе от вектора $\dot{U}'_{2\text{ф}}$ на заданный угол φ_2 и равен

$$I_2 = 0,8 I_{2\text{ном}} = 0,8 \frac{S_{\text{ном}}}{\sqrt{3} U_{2\text{ном}}} = 0,8 \frac{100 \cdot 1000}{1,73 \cdot 400} = 115,6 \text{ А};$$

$$I'_2 = I_2/n = 115,6/15 = 7,72 \text{ А}.$$

Падения напряжения во вторичной обмотке: $R_2' I_2' = 4,35 \cdot 7,72 = 33,6$ В; $X_{d2}' I_2' = 8,95 \cdot 7,72 = 68,3$ В.

Электродвижущую силу \dot{E}_2' находим из уравнения электрического состояния, составленного по второму закону Кирхгофа, для вторичной цепи: $\dot{E}_2' = \dot{U}_2' + R_2' \dot{I}_2' + jX_{d2}' \dot{I}_2'$.

Вектор магнитного потока $\dot{\Phi}_m$ опережает вектор \dot{E}_2' на 90° ; а ток холостого хода \dot{I}_0 опережает магнитный поток $\dot{\Phi}_m$ на угол потерь δ . Ток в первичной обмотке трансформатора \dot{I}_1 получаем из уравнения магнитодвижущих сил

$$\dot{I}_1 = \dot{I}_0 + (-\dot{I}_2'),$$

где $\dot{I}_2' = I_2/n$.

Вектор напряжения первичной обмотки трансформатора \dot{U}_1 определяем из уравнения электрического состояния, составленного по второму закону Кирхгофа для первичной цепи:

$$\dot{U}_1 = -\dot{E}_1 + R_1 \dot{I}_1 + jX_{d1} \dot{I}_1.$$

Током холостого хода \dot{I}_0 можно пренебречь (так как он мал) и принять $\dot{I}_1 = -\dot{I}_2'$ или определить \dot{I}_1 по диаграмме. Тогда падения напряжений в первичной обмотке будут: $R_1 I_1 = 4,35 \cdot 7,76 = 33,8$ В; $X_{d1} I_1 = 8,95 \cdot 7,76 = 69,4$ В.

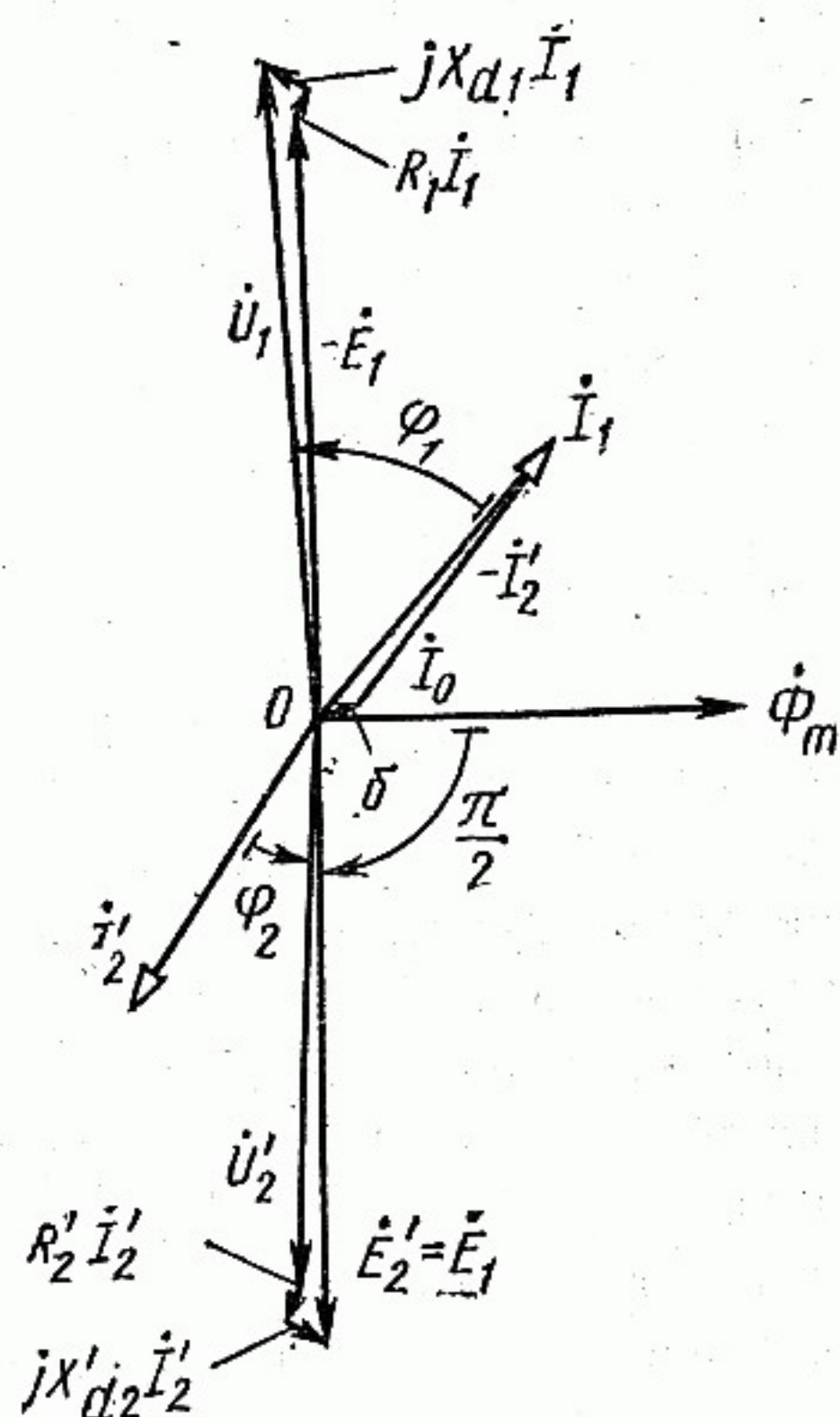


Рис. 34

Векторная диаграмма трансформатора приведена на рис. 34. Т-образная схема замещения трансформатора изображена на рис. 35.

Магнитные цепи с постоянной и переменной магнитодвижущими силами

В современной технике широко распространены магнитные усилители, представляющие устройство для усиления электрических сигналов по мощности. Основным элементом магнитного усилителя является дроссель с подмагничиванием, сердечник которого одновременно находится под воздействием постоянного и переменного магнитных полей. При отсутствии подмагничивающего тока ($I_{упр} =$

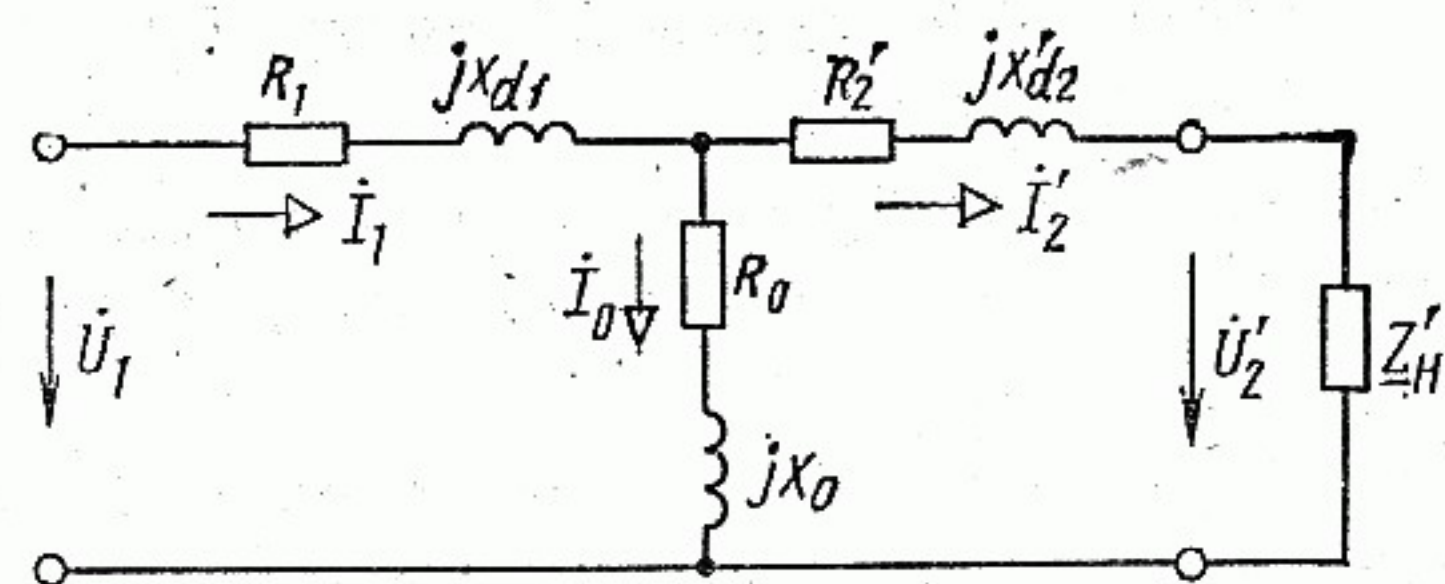


Рис. 35

$= 0$) дроссель не насыщен, а поэтому индуктивность его велика и ток в нагрузке мал. При подаче небольшого управляющего тока значение магнитной проницаемости и, следовательно, индуктивности дросселя уменьшается, и ток нагрузки значительно возрастает. Меняя значение небольшого тока $I_{упр}$, можно получить значительно большие изменения тока нагрузки I_H . В этом и состоит принцип действия магнитного усилителя. Ясно, что такое усиление происходит за счет расхода энергии из сети, к которой подключена цепь рабочих обмоток. В основе действия магнитного усилителя лежит нелинейный характер магнитной характеристики ферромагнитного сердечника, зависимость его магнитной проницаемости от напряженности магнитного поля.

Магнитные усилители подразделяются на две группы: 1) нерверсивные, в которых полярность выходного сигнала не зависит от полярности входного сигнала; 2) реверсивные, в которых полярность выходного сигнала изменяется при изменении полярности входного (управляющего) сигнала.

Магнитные усилители обеих групп могут быть без обратной или с обратной связью (внешней и внутренней). При этом обратную связь используют как положительную, так и отрицательную.

Асинхронные двигатели

Изучение асинхронного двигателя надо начинать с его устройства и принципа работы. Необходимо обратить особое внимание на электромагнитные процессы, возникающие в двигателе, как при его пуске, так и в процессе работы. Векторная диаграмма и эквивалентная схема асинхронного двигателя облегчают изучение его работы и используются при выводе основных уравнений. Эксплуатационные параметры асинхронного двигателя демонстрируются механическими и рабочими характеристиками.

После изучения данного раздела студент должен:

1) знать значения терминов: скольжение, синхронная скорость, круговое вращающееся магнитное поле, короткозамкнутый ротор, фазный ротор, поток полюса, глубокопазный ротор, двойная «бе-

личья клетка»; способы изменения направления вращения магнитного поля; устройство и области применения двух типов трехфазных асинхронных двигателей; условные обозначения трехфазных асинхронных двигателей на схемах; вид механических характеристик; способы регулирования частоты вращения двигателя;

2) понимать принцип возбуждения многополюсного вращающегося магнитного поля; принцип действия трехфазной асинхронной машины в режимах двигателя, генератора и электромагнитного тормоза; факторы, влияющие на частоту вращения ротора трехфазного асинхронного двигателя; возможность замены трехфазного асинхронного двигателя с вращающимся ротором эквивалентным двигателем с неподвижным ротором; аналогию физических явлений в трехфазном асинхронном двигателе с неподвижным ротором и в трансформаторе с резистивной нагрузкой; энергетические преобразования в трехфазном асинхронном двигателе;

3) уметь осуществлять пуск асинхронного двигателя; измерять скольжение с помощью стробоскопического устройства, частоту вращения; оценивать величины номинального, пускового и максимального моментов, пускового тока и номинального скольжения по данным каталога.

Приступая к изучению этой темы, необходимо понять условия возбуждения вращающегося магнитного поля.

Механические характеристики $M=f(S)$ и $\Omega=f(M)$ могут быть построены по расчетной формуле вращающего момента

$$M = \frac{3U_{1\phi}^2 \frac{R_2'}{S}}{\Omega_0 \left[\left(R_1 + \frac{R_2'}{S} \right)^2 + (X_1 + X_2')^2 \right]}, \quad (14)$$

где M — вращающий момент двигателя, Н·м; $U_{1\phi}$ — фазное напряжение статорной обмотки; S — скольжение; R_1 , X_1 — значения сопротивлений статорной обмотки; R_2' , X_2' — приведенные значения сопротивлений роторной обмотки; f_1 — частота напряжения питания статорной обмотки; p — число пар полюсов; $\Omega_0 = \frac{2\pi f_1}{p}$ — угловая скорость вращения магнитного поля.

По зависимости $M=f(S)$ легко построить характеристику $\Omega=f(M)$. Механические характеристики можно построить и по данным каталога. Известно, что

$$M = 2M_{кр} / (S_{кр}/S + S/S_{кр}), \quad (15)$$

где $M_{кр}$ — критический (максимальный) вращающий момент двигателя; $S_{кр}$ — скольжение, при котором двигатель развивает критический момент.

Зная отношение критического момента к номинальному $M_{кр}/M_{ном}=\lambda$ и определив номинальный момент как

$$M_{ном} = 9550 P_{ном} / n_{ном},$$

где $P_{ном}$ — номинальная мощность двигателя, кВт; $n_{ном}$ — номинальная частота вращения ротора, об/мин, легко получить выражение для $S_{кр}$.

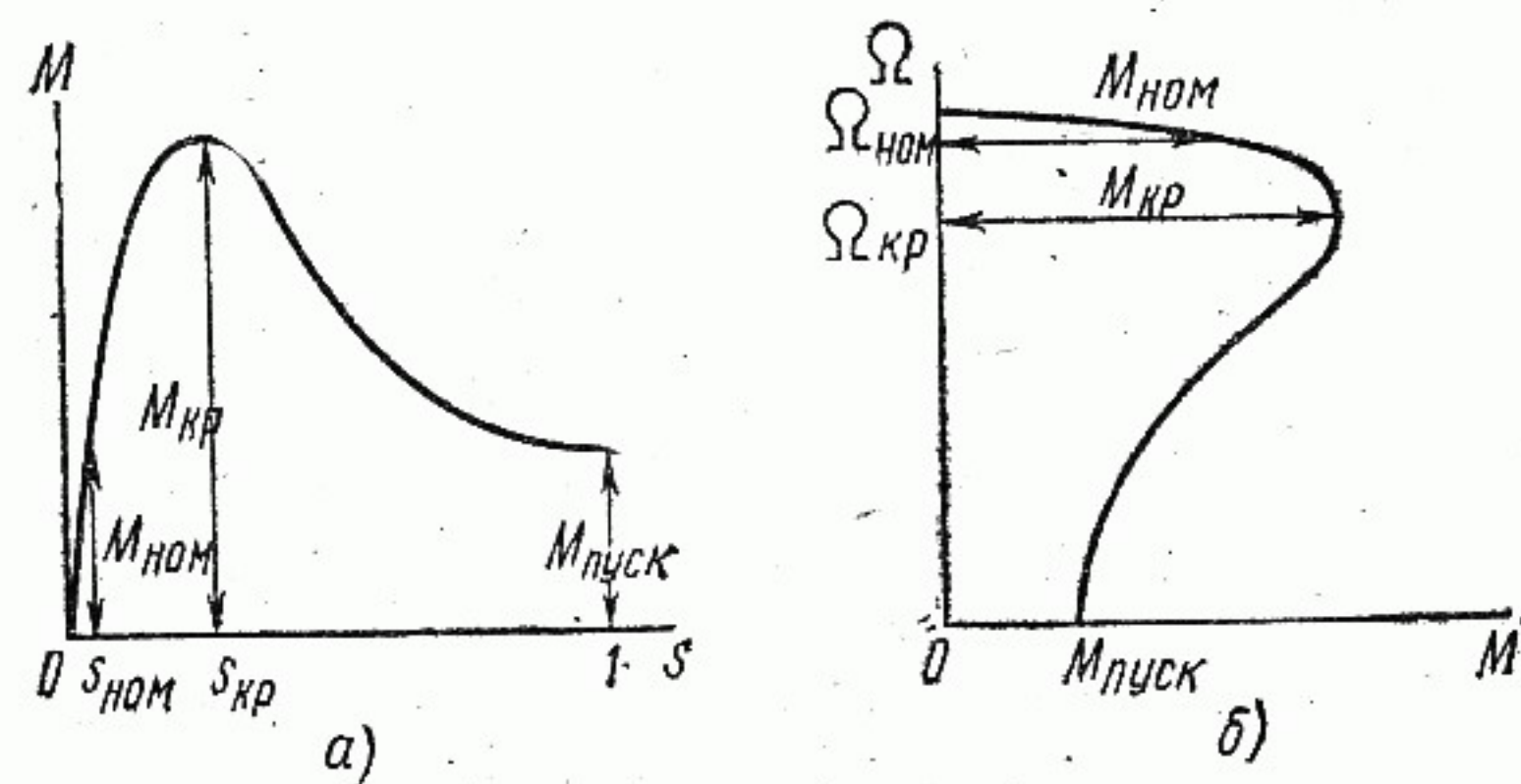


Рис. 36

Рассматривая уравнение (15) для номинального режима и учитывая, что $M_{ном}/M_{кр} = 1/\lambda$, получаем

$$\frac{1}{\lambda} = \frac{2}{S_{кр}/S_{ном} + S_{ном}/S_{кр}}. \quad (16)$$

Решая уравнение (16) относительно критического скольжения, находим

$$S_{кр} = S_{ном} (\lambda + \sqrt{\lambda^2 - 1}).$$

Зная $M_{кр}$ и $S_{кр}$ и задаваясь значениями S в пределах от 0 до 1, легко построить механическую характеристику $M=f(S)$, данные для построения которой находят из уравнения (15).

Характеристику $\Omega=f(M)$ получают из характеристики $M=f(S)$, учитывая при этом, что

$$\Omega = \Omega_0 (1 - S), \quad (17)$$

где Ω — угловая скорость вращения ротора, 1/с.

Механические характеристики асинхронного двигателя, изображенные на рис. 36, а, б, показывают свойства двигателя в системе электропривода: пусковые свойства, перегрузочную способность, устойчивость работы.

Для более полного выявления свойств двигателя служат рабочие характеристики, показывающие зависимость скорости вращения ротора Ω , вращающего момента M , к. п. д. η , тока I и коэффициента мощности $\cos \varphi$ от мощности на валу двигателя P_2 . Эти характе-

ристки можно рассчитать по данным каталога или получить в процессе испытания двигателя в лабораторных условиях.

Рабочие характеристики асинхронного двигателя изображены на рис. 37.

Рассмотрим примеры решения задач по асинхронным двигателям.

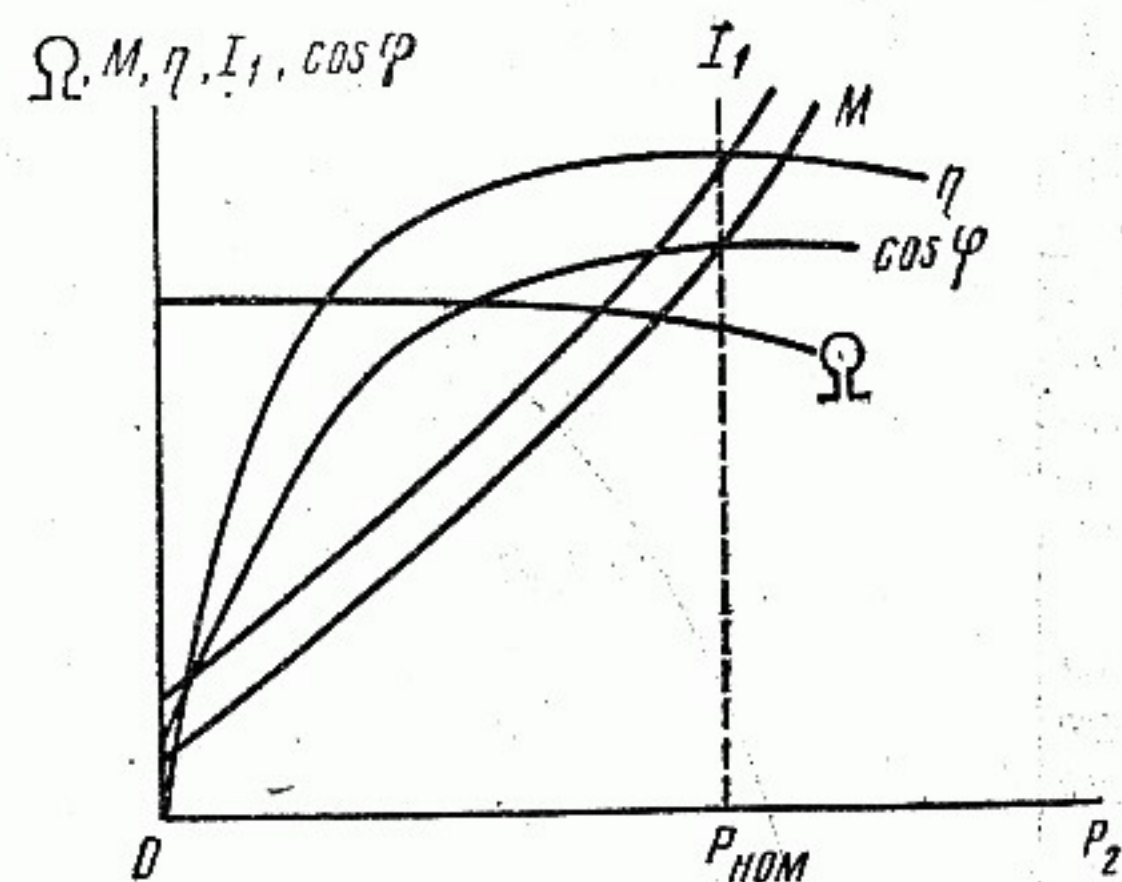


Рис. 37

Задача 1. Номинальная мощность трехфазного асинхронного двигателя с короткозамкнутым ротором $P_{\text{ном}}=10$ кВт, номинальное напряжение $U_{\text{ном}}=380$ В, номинальная частота вращения ротора $n_{\text{ном}}=1420$ об/мин, номинальный к. п. д. $\eta_{\text{ном}}=0,84$ и номинальный коэффициент мощности $\cos \varphi_{\text{ном}}=0,85$. Кратность пускового тока $I_{\text{пуск}}/I_{\text{ном}}=6,5$, а перегрузочная способность двигателя $\lambda=1,8$.

Определить: 1) потребляемую мощность; 2) номинальный и максимальный (критический) вращающие моменты; 3) пусковой ток; 4) номинальное и критическое скольжения. Построить механические характеристики $M=f(S)$ и $\Omega=f(M)$.

Решение. Потребляемая мощность

$$P_{1\text{ном}} = P_{\text{ном}}/\eta_{\text{ном}} = 10/0,84 = 11,9 \text{ кВт.}$$

Номинальный и максимальный моменты:

$$M_{\text{ном}} = 9550 \frac{P_{\text{ном}}}{n_{\text{ном}}} = 9550 \frac{10}{1420} = 67,3 \text{ Н}\cdot\text{м};$$

$$M_{\text{мах}} = \lambda M_{\text{ном}} = 1,8 \cdot 67,3 = 121 \text{ Н}\cdot\text{м.}$$

Номинальный и пусковой токи:

$$I_{\text{ном}} = \frac{P_{1\text{ном}}}{\sqrt{3} U_{\text{ном}} \cos \varphi_{\text{ном}}} = \frac{11,9 \cdot 1000}{1,73 \cdot 380 \cdot 0,84} = 21,2 \text{ А};$$

$$I_{\text{пуск}} = 6,5 I_{\text{ном}} = 6,5 \cdot 21,2 = 138 \text{ А.}$$

Номинальное и критическое скольжения:

$$S_{\text{ном}} = (n_0 - n_{\text{ном}})/n_0 = (1500 - 1420)/1500 = 0,053;$$

$$S_{\text{кр}} = S_{\text{ном}} (\lambda + \sqrt{\lambda^2 - 1}) = 0,053 (1,8 + \sqrt{1,8^2 - 1}) = 0,175.$$

Механическая характеристика $M=f(S)$ строится по уравнению (15):

$$M = \frac{242}{0,175/S + S/0,175}$$

Задаваясь скольжением S от 0 до 1, подсчитываем вращающий момент. Скорость вращения ротора определяем из уравнения (17). Расчетные данные приведены в табл. 5. Характеристики, построенные по данным таблицы, изображены на рис. 38, а, б.

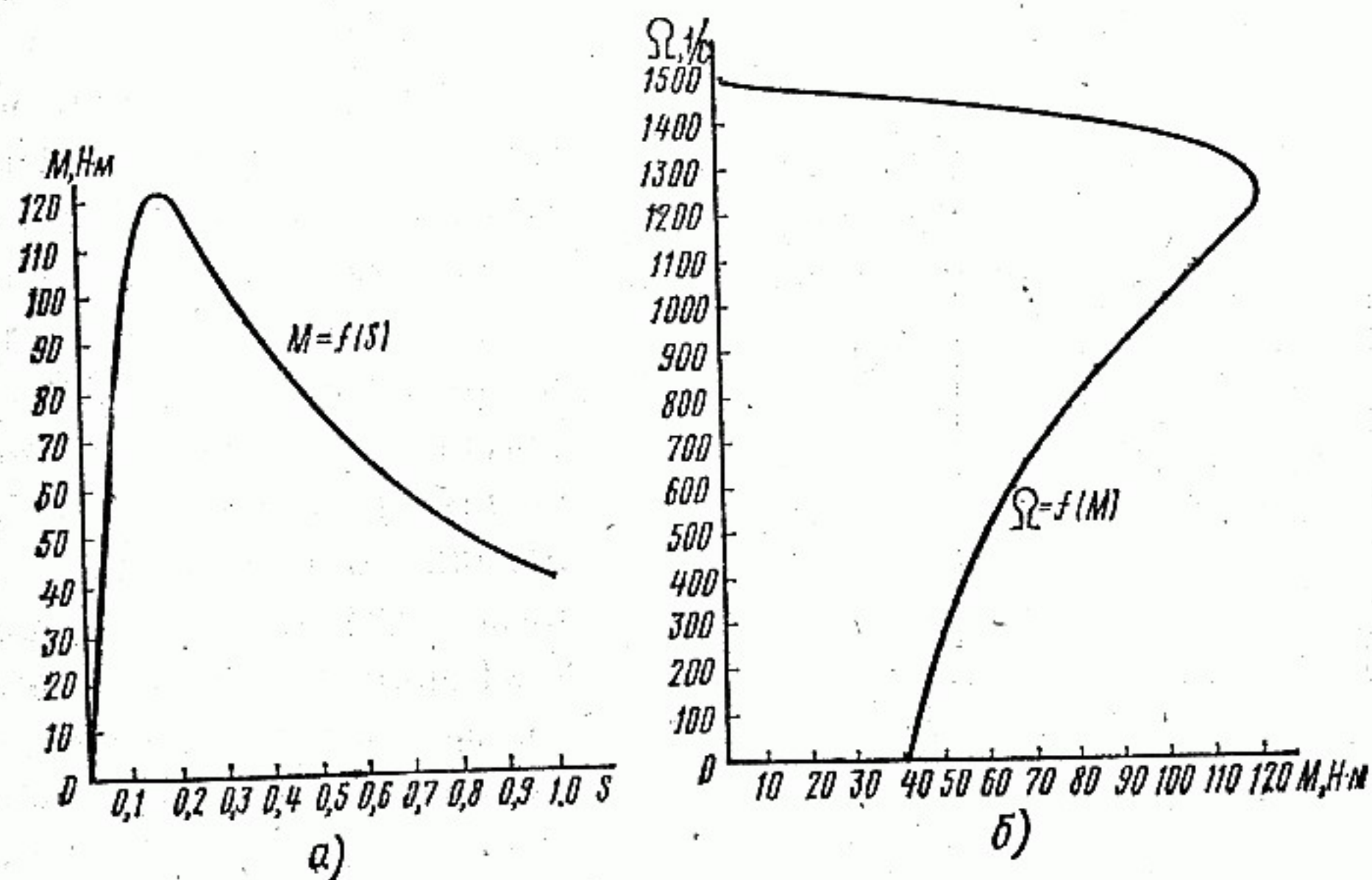


Рис. 38

Таблица 5

S	Ω, 1/с	M, Н·м	S	Ω, 1/с	M, Н·м
0,053	149	67,3	0,5	79	75,5
0,10	142	104,3	0,6	63	65,2
0,175	130	121,0	0,7	48	57,0
0,2	126	120,5	0,8	31,6	50,5
0,3	110	105,3	0,9	15,8	45,5
0,4	94	88,8	1,0	0	41,2

Задача 2. Трехфазный асинхронный двигатель с фазным ротором, сопротивление фаз обмоток которого $R_1=0,46$ Ом, $R_2=0,02$ Ом, $X_1=2,24$ Ом, $X_2=0,08$ Ом, соединен треугольником и работает при напряжении $U_{\text{ном}}=220$ В с частотой $f=50$ Гц. Число витков на фазу обмоток $w_1=187$, $w_2=36$. Число пар полюсов $p=3$. Определить: 1) пусковые токи статора и ротора, пусковой вращающий момент, коэффициент мощности ($\cos \varphi_n$) при пуске двигателя с замкнутым накоротко ротором; 2) токи ротора и статора и вращающий момент при работе двигателя со скольжением $S=0,03$; 3) критическое скольжение и критический (максимальный) момент; 4) величину сопротивления фазы пускового реостата для получения пускового

момента, равного максимальному, а также пусковые токи статора и ротора при этом сопротивлении.

Решение. Для приведения сопротивления обмотки ротора к обмотке статора определяем коэффициент трансформации:

$$n = \omega_1 / \omega_2 = 187 / 36 = 5,2.$$

Приведенные значения сопротивлений роторной обмотки:

$$R'_2 = R_2 n^2 = 0,02 \cdot 5,2^2 = 0,54 \text{ Ом};$$

$$X'_2 = X_2 n^2 = 0,08 \cdot 5,2^2 = 2,16 \text{ Ом}.$$

Сопротивления короткого замыкания:

$$R_K = R_1 + R'_2 = 0,46 + 0,54 = 1,0 \text{ Ом};$$

$$X_K = X_1 + X'_2 = 2,24 + 2,16 = 4,4 \text{ Ом};$$

$$Z_K = \sqrt{R_K^2 + X_K^2} = \sqrt{1,0^2 + 4,4^2} = 4,51 \text{ Ом}.$$

Пусковые токи, пусковой момент и $\cos \varphi_{\text{пуск}}$ при пуске двигателя с замкнутым накоротко ротором:

$$I_{1\text{пуск}} = \frac{U_\phi}{Z_K} = \frac{220}{4,51} = 48,8 \text{ А};$$

$$I_{2\text{пуск}} = n I_{1\text{пуск}} = 5,2 \cdot 48,8 = 254 \text{ А};$$

$$M_{\text{пуск}} = \frac{3 R_2 I_{2\text{пуск}}^2}{\Omega_0} = \frac{3 \cdot 0,02 \cdot 254^2}{104,5} = 37 \text{ Н}\cdot\text{м},$$

где $\Omega_0 = 2\pi n_0 / 60$; $n_0 = 60 f_1 / p$.

Определяем коэффициент мощности:

$$\cos \varphi_{\text{пуск}} = \frac{R_K}{Z_K} = \frac{1,0}{4,51} = 0,222.$$

Токи и вращающий момент при работе двигателя со скольжением $S=0,03$:

$$Z = \sqrt{\left(R_1 + \frac{R'_2}{S}\right)^2 + (X_1 + X'_2)^2} =$$

$$= \sqrt{\left(0,46 + \frac{0,54}{0,03}\right)^2 + 4,4^2} = 18,9 \text{ Ом};$$

$$I_1 = U_\phi / Z = 220 / 18,9 = 11,6 \text{ А};$$

$$I_2 = n I_1 = 5,2 \cdot 11,6 = 60,3 \text{ А};$$

$$M = \frac{3 \frac{R_2}{S} I_2^2}{\Omega_0} = \frac{3 \frac{0,02}{0,03} \cdot 60,3^2}{104,5} = 70 \text{ Н}\cdot\text{м}.$$

Критическое скольжение и критический (максимальный) момент:

$$S_{\text{кр}} = R'_2 / \sqrt{R_1^2 + X_K^2} = 0,54 / \sqrt{0,46^2 + 4,4^2} = 0,122;$$

$$M_{\text{max}} = \frac{3U_\phi^2}{2\Omega_0 \left[R_1 + \sqrt{R_1^2 + X_K^2} \right]} =$$

$$= \frac{3 \cdot 220^2}{2 \cdot 104,5 \left[0,46 + \sqrt{0,46^2 + 4,4^2} \right]} = 141 \text{ Н}\cdot\text{м}.$$

Определяем сопротивление пускового реостата. Известно, что пусковой вращающий момент достигает максимального значения при условии, что

$$S_{\text{кр}} = (R'_2 + R'_p) / X_K = 1,0,$$

где R'_p — приведенное значение сопротивления пускового реостата:

$$R'_p = X_K - R'_2 = 4,4 - 0,54 = 3,86 \text{ Ом};$$

$$R_p = \frac{R'_p}{n^2} = \frac{3,86}{5,2^2} = 0,143 \text{ Ом}.$$

Пусковые токи при пуске двигателя с реостатом:

$$Z_{\text{пуск}} = \sqrt{(R_K + R'_p)^2 + X_K^2} = \sqrt{(1 + 3,86)^2 + 4,4^2} = 6,55 \text{ Ом};$$

$$I_{1\text{пуск}} = \frac{U_\phi}{Z_{\text{пуск}}} = \frac{220}{6,55} = 33,6 \text{ А};$$

$$I_{2\text{пуск}} = n I_{1\text{пуск}} = 5,2 \cdot 33,6 = 174,7 \text{ А}.$$

Электрические машины постоянного тока

Изучение электрических машин постоянного тока надо начинать с их принципа работы и устройства. Учитывая, что машина постоянного тока обратима, т. е. может работать в режимах генератора и двигателя, изучение таких вопросов, как способы возбуждения, электромагнитный момент, э. д. с. и ряд других, необходимо рассматривать в сопоставлении для обоих режимов. Очень важно правильно понимать связь между напряжением на зажимах машины U , ее э. д. с. E и падением напряжения $R_\pi I_\pi$ в обмотке якоря для генераторного и двигательного режимов: для генератора $E = U + R_\pi I_\pi$; для двигателя $U = E + R_\pi I_\pi$.

Изучая работу машины постоянного тока в режиме двигателя, надо обратить особое внимание на пуск, регулирование частоты вращения и вращающий момент двигателя, а в режиме генератора — на самовозбуждение. Характеристики генераторов и двигателей дают

наглядное представление об эксплуатационных свойствах электрических машин.

После изучения данного раздела студент должен:

1) знать основные конструктивные элементы машин постоянного тока: статор, обмотку возбуждения, якорь, обмотку якоря; термины: щеточно-коллекторный узел, геометрическая и физическая нейтральная, реакция якоря, коммутация, противо-э. д. с.; классификацию машин постоянного тока по способу возбуждения; внешние характеристики генераторов постоянного тока всех способов возбуждения; механические характеристики двигателей постоянного тока всех способов возбуждения; способы пуска двигателей постоянного тока; способы регулирования частоты вращения двигателей постоянного тока;

2) понимать назначение основных конструктивных элементов машин постоянного тока; принцип действия генератора и двигателя постоянного тока; уравнения электрического состояния генератора и двигателя постоянного тока; назначение пусковых и регулировочных сопротивлений; энергетические диаграммы генератора и двигателя постоянного тока;

3) уметь включать в сеть, регулировать скорость и реверсировать двигатель постоянного тока; отличать по внешнему виду машину постоянного тока от других типов электрических машин; ориентироваться в паспортных данных машин и определять номинальный момент; выбирать двигатель применительно к заданным техническим условиям.

Рассмотрим несколько примеров решения задач.

Задача 1. Дан генератор параллельного возбуждения с номинальными данными: $P_{\text{ном}} = 5,2$ кВт, $U_{\text{ном}} = 230$ В и частотой вращения $n_{\text{ном}} = 2860$ об/мин. Сопротивление обмотки якоря $R_{\text{я}} = 0,75$ Ом, сопротивление цепи возбуждения $R_{\text{в}} = 154$ Ом, механические и магнитные потери составляют 4% от номинальной мощности генератора. Определить момент на валу первичного двигателя.

Решение. Номинальный ток нагрузки

$$I_{\text{ном}} = P_{\text{ном}} / U_{\text{ном}} = 5,2 \cdot 100 / 230 = 22,6 \text{ А.}$$

Ток возбуждения

$$I_{\text{в}} = U_{\text{ном}} / R_{\text{в}} = 230 / 154 = 1,5 \text{ А.}$$

Ток якоря при номинальной нагрузке

$$I_{\text{я.ном}} = I_{\text{ном}} + I_{\text{в}} = 22,6 + 1,5 = 24,1 \text{ А.}$$

Э. д. с. генератора

$$E = U_{\text{ном}} + R_{\text{я}} I_{\text{я.ном}} = 230 + 0,75 \cdot 24,1 = 248 \text{ В.}$$

Потери в обмотке якоря и в цепи возбуждения:

$$\Delta P_{\text{я}} = R_{\text{я}} I_{\text{я.ном}}^2 = 0,75 \cdot 24,1^2 = 435 \text{ Вт;}$$

$$\Delta P_{\text{в}} = R_{\text{в}} I_{\text{в}}^2 = 154 \cdot 1,5^2 = 346 \text{ Вт.}$$

Сумма механических и магнитных потерь

$$\Delta P_{\text{мех}} + \Delta P_{\text{м}} = 4/100 \cdot 5,2 \cdot 10^3 = 208 \text{ Вт.}$$

Суммарные потери при номинальной нагрузке

$$\Sigma \Delta P = 435 + 346 + 208 = 989 \text{ Вт} = 0,989 \text{ кВт.}$$

Мощность на валу первичного двигателя

$$P_{\text{мех.ном}} = \Sigma \Delta P + P_{\text{ном}} = 0,989 + 5,2 = 6,189 \text{ кВт}$$

К. п. д. генератора при номинальной нагрузке

$$\eta_{\text{ном}} = P_{\text{ном}} / P_{\text{мех.ном}} \cdot 100 = 5,2 / 6,189 \cdot 100 = 84\%.$$

Момент на валу первичного двигателя при номинальной нагрузке генератора

$$M_{\text{дв}} = 9550 P_{\text{мех.ном}} / n_{\text{ном}} = 9550 \cdot 6,189 / 2860 = 20,7 \text{ Н·м.}$$

Задача 2. Двигатель параллельного возбуждения, присоединенный к сети с напряжением $U_{\text{ном}} = 220$ В, потребляет при номинальной нагрузке ток $I_{\text{ном}} = 20,5$ А, при холостом ходе — $I_0 = 2,35$ А. Сопротивление обмотки якоря $R_{\text{я}} = 0,75$ Ом, а в цепи возбуждения $R_{\text{в}} = 258$ Ом. Номинальная частота вращения $n_{\text{ном}} = 1025$ об/мин. Определить номинальную мощность двигателя (на валу), номинальный к. п. д., номинальный вращающий момент, пусковой ток при пуске двигателя без пускового реостата, сопротивление пускового реостата для условия $I_{\text{пуск}} = 2,5 I_{\text{ном}}$ и пусковой момент при пуске двигателя с реостатом. Построить естественную механическую характеристику двигателя. При решении принять, что магнитные и механические потери не зависят от нагрузки.

Решение. Номинальная мощность на валу двигателя

$$P_{\text{ном}} = P_{\text{Iном}} - \Sigma \Delta P,$$

где $\Sigma \Delta P$ — потери в двигателе; $P_{\text{Iном}}$ — потребляемая мощность; $P_{\text{Iном}} = U_{\text{ном}} I_{\text{ном}} = 220 \cdot 20,5 = 4510 \text{ Вт} = 4,51 \text{ кВт.}$

Для определения потерь в цепи якоря и цепи возбуждения надо знать ток в цепи якоря $I_{\text{я.ном}}$ и ток возбуждения $I_{\text{в}}$:

$$I_{\text{в}} = U_{\text{ном}} / R_{\text{в}} = 220 / 258 = 0,85 \text{ А;}$$

$$I_{\text{я.ном}} = I_{\text{ном}} - I_{\text{в}} = 20,5 - 0,85 = 19,65 \text{ А.}$$

Потери в обмотке якоря и в цепи возбуждения:

$$\Delta P_{\text{я.ном}} = R_{\text{я}} I_{\text{я.ном}}^2 = 0,75 \cdot 19,65^2 = 290 \text{ Вт;}$$

$$\Delta P_{\text{в}} = R_{\text{в}} I_{\text{в}}^2 = 258 \cdot 0,85^2 = 186 \text{ Вт.}$$

Магнитные и механические потери:

$$\Delta P_{\text{мех}} + \Delta P_{\text{м}} = P_0 - \Delta P_{\text{я0}} - \Delta P_{\text{в}},$$

где $P_0 = U_{\text{ном}} I_0 = 220 \cdot 2,35 = 517$ Вт; $\Delta P_{\text{я0}}$ — потери в обмотке якоря при холостом ходе двигателя:

$$\Delta P_{\text{я0}} = R_{\text{я}} (I_0 - I_{\text{в}})^2 = 0,75 (2,35 - 0,85)^2 = 1,7 \text{ Вт};$$

$$\Delta P_{\text{мех}} + \Delta P_{\text{м}} = 517 - 1,7 - 186 = 329,3 \text{ Вт};$$

$$\Sigma \Delta P = 290 + 186 + 329,3 = 805,3 \text{ Вт};$$

$$P_{\text{ном}} = 4510 - 805,3 = 3704,7 \text{ Вт} = 3,71 \text{ кВт.}$$

Номинальный к. п. д.

$$\eta_{\text{ном}} = P_{\text{ном}} / P_{\text{1ном}} \cdot 100 = 3,71 / 4,50 \cdot 100 = 82,2\%$$

Номинальный вращающий момент

$$M_{\text{ном}} = 9550 \frac{P_{\text{ном}}}{n_{\text{ном}}} = 9550 \frac{3,71}{1025} = 34,6 \text{ Н}\cdot\text{м.}$$

Пусковой ток двигателя при пуске без реостата

$$I_{\text{пуск}} = U_{\text{ном}} / R_{\text{я}} = 220 / 0,75 = 293 \text{ А.}$$

Сопротивление пускового реостата определяется из равенства

$$I_{\text{пуск}} = 2,5 I_{\text{я.ном}} = U_{\text{ном}} / (R_{\text{я}} + R_{\text{р}}),$$

откуда

$$R_{\text{р}} = U_{\text{ном}} / (2,5 I_{\text{я.ном}}) - R_{\text{я}} = 220 / (2,5 \cdot 19,65) - 0,75 = 3,73 \text{ Ом.}$$

Определяем пусковой момент двигателя при пуске с реостатом. Известно, что вращающий момент двигателя определяется уравнением

$$M_{\text{вр}} = C_{\text{м}} \Phi I_{\text{я}}. \quad (18)$$

Для режима номинальной нагрузки выражение (18) принимает вид

$$M_{\text{ном}} = C_{\text{м}} \Phi I_{\text{я.ном}},$$

а для пускового режима

$$M_{\text{пуск}} = C_{\text{м}} \Phi I_{\text{пуск}}.$$

Полагая магнитный поток в двигателе постоянным, возьмем отношение моментов

$$\frac{M_{\text{ном}}}{M_{\text{пуск}}} = \frac{I_{\text{я.ном}}}{I_{\text{пуск}}},$$

откуда

$$M_{\text{пуск}} = M_{\text{ном}} \frac{I_{\text{пуск}}}{I_{\text{я.ном}}} = 34,6 \frac{2,5 \cdot 19,65}{19,65} = 86,5 \text{ Н}\cdot\text{м.}$$

Естественная механическая характеристика $\Omega = f(M)$ (прямая линия) строится по двум точкам: 1) в режиме холостого хода при $M=0$ частота вращения $n_0 = U_{\text{ном}} / (C_{\text{е}} \Phi_{\text{ном}}) = U_{\text{ном}} / E_{\text{ном}} n_{\text{ном}} = 220 / (205 \cdot 1025) = 1100$ об/мин, где противо-э. д. с. $E_{\text{ном}} = U_{\text{ном}} - R_{\text{я}} I_{\text{я.ном}} =$

$= 220 - 0,75 \cdot 19,65 = 205$ В. Угловая скорость вращения якоря $\Omega_0 = \pi n_0 / 30 = 115$ 1/с; 2) при номинальной нагрузке $M = M_{\text{ном}}$ угловая скорость вращения якоря $\Omega_{\text{ном}} = \pi n_{\text{ном}} / 30 = 107$ 1/с.

Задача 3. Двигатель последовательного возбуждения работает от сети напряжением 220 В. Номинальный вращающий момент двигателя и номинальная частота вращения соответственно равны $M_{\text{ном}} = 75$ Н·м, $n_{\text{ном}} = 1020$ об/мин, сопротивления обмоток якоря и возбуждения $R_{\text{я}} = 0,4$ Ом, $R_{\text{в}} = 0,3$ Ом. Номинальный к. п. д. $\eta_{\text{ном}} = 81,5\%$. Определить: 1) мощность на валу двигателя и мощность, потребляемую из сети при номинальной нагрузке; 2) ток двигателя; 3) противо-э. д. с. и электромагнитную мощность (мощность, передаваемую на якорь); 4) потери в двигателе при номинальной нагрузке и сопротивление пускового реостата, при котором пусковой ток превышает номинальный в 2 раза.

Решение. Номинальная мощность двигателя

$$P_{\text{ном}} = M_{\text{ном}} n_{\text{ном}} / 9550 = 75 \cdot 1020 / 9550 = 8 \text{ кВт.}$$

Потребляемая мощность

$$P_{\text{1ном}} = P_{\text{ном}} / \eta_{\text{ном}} = 8 / 0,815 = 9,8 \text{ кВт.}$$

Номинальный ток двигателя

$$I_{\text{ном}} = P_{\text{1ном}} / U_{\text{ном}} = 9,8 \cdot 1000 / 220 = 44,5 \text{ А.}$$

Полученный ток является током обмоток якоря и возбуждения $I_{\text{я.ном}} = I_{\text{в}} = 44,5$ А.

Противо-э. д. с., наводимая в обмотке якоря,

$$E = U_{\text{ном}} - (R_{\text{я}} + R_{\text{в}}) I_{\text{ном}} = 220 - (0,4 + 0,3) \cdot 44,5 = 188,8 \text{ В.}$$

Электромагнитная мощность

$$P_{\text{эм}} = E I_{\text{я.ном}} = 188,8 \cdot 44,5 = 8400 \text{ Вт} = 8,4 \text{ кВт.}$$

Магнитные и механические потери

$$\Delta P_{\text{м}} + \Delta P_{\text{мех}} = P_{\text{эм}} - P_{\text{ном}} = 8,4 - 8 = 0,4 \text{ кВт.}$$

Потери в обмотке якоря и в обмотке возбуждения:

$$\Delta P_{\text{я.ном}} = R_{\text{я}} I_{\text{я.ном}}^2 = 0,4 \cdot 44,5^2 = 792 \text{ Вт};$$

$$\Delta P_{\text{в}} = R_{\text{в}} I_{\text{в}}^2 = 0,3 \cdot 44,5^2 = 595 \text{ Вт.}$$

Суммарные потери в двигателе

$$\Sigma \Delta P_{\text{ном}} = 400 + 792 + 595 = 1787 \text{ Вт} = 1,787 \text{ кВт.}$$

Проверим полученный результат:

$$\Sigma \Delta P_{\text{ном}} = P_{\text{1ном}} - P_{\text{ном}} = 9,8 - 8 = 1,8 \text{ кВт.}$$

Сопротивление пускового реостата

$$R_{\text{р}} = U_{\text{ном}} / (2 I_{\text{я.ном}}) - (R_{\text{я}} + R_{\text{в}}) = 220 / (2 \cdot 44,5) - 0,7 = 1,77 \text{ Ом.}$$

Принципы выбора электродвигателей. Аппаратура управления и защиты электротехнических устройств

После изучения настоящего раздела студент должен:

1) знать области применения электропривода и его преимущества перед другими типами приводов; основные электротехнические и механические устройства, входящие в состав электропривода; режимы работы электропривода; механические характеристики основных производственных механизмов; основные аппараты ручного и автоматического управления электроприводом; условные графические обозначения двигателей и элементов устройств управления; основные аппараты защиты электротехнических устройств;

2) понимать нагрузочные диаграммы и их построение; влияние температуры окружающей среды на нагрузочную способность двигателя; сущность методов эквивалентного тока, момента и мощности для расчета мощности приводного электродвигателя; назначение и принцип действия аппаратов управления; работу типовых схем управления электроприводом; назначение и принцип действия аппаратуры защиты;

3) уметь определять по механическим характеристикам двигателя и рабочего механизма частоту вращения и момент в установившемся режиме; рассчитать мощность двигателя по нагрузочной диаграмме рабочего механизма; выбрать по каталогу двигатель нужного исполнения, соответствующего условиям окружающей среды и режиму работы производственного механизма; проверить выбранную мощность двигателя по пусковым условиям и перегрузочной способности; читать несложные схемы управления электроприводами; приводить в действие устройства электропривода общепромышленных механизмов; выбрать соответствующие аппараты управления и защиты.

Основными вопросами, которые нужно изучить в данной теме, являются: сравнительная оценка свойств и область применения электрических двигателей как постоянного, так и переменного тока; выбор мощности двигателя для различных режимов работы; аппаратура управления электродвигателями; схемы электроснабжения предприятия, внутривзаводские силовые и осветительные сети, их устройство и расчет.

Электропривод (выбор типа и мощности двигателя)

Выбор типа двигателя — один из ответственных этапов проектирования электропривода, так как именно двигатель в значительной степени определяет технические и экономические качества привода. Из многочисленных типов двигателей переменного и постоян-

ного тока для привода той или иной производственной машины должен быть выбран такой, который наиболее полно удовлетворял бы технико-экономическим требованиям. Это значит, что двигатель должен быть наиболее простым по управлению, надежным в эксплуатации и с наименьшей стоимостью, массой и габаритами, а также с высокими энергетическими показателями. В сравнении со всеми существующими типами двигателей этим требованиям в наибольшей мере отвечают асинхронные двигатели с короткозамкнутым ротором. При выборе двигателя такого типа необходимо выяснить, удовлетворяются ли технические требования: допустимое уменьшение скорости при увеличении нагрузки, допустимая частота повторных включений, возможность быстрого и надежного пуска.

В напряженных режимах работы привода, с большой частотой включений, где требуется повышенный или ограниченный пусковой момент, а также регулирование частоты вращения в узких пределах, применяют асинхронные двигатели с контактными кольцами. Для регулируемых приводов средней и большой мощности, работающих в продолжительном режиме с редкими пусками, рекомендуется применять синхронные двигатели. Они отличаются более высоким к. п. д. и допускают регулирование коэффициента мощности за счет компенсации реактивной мощности. При необходимости плавного и глубокого регулирования скорости, а также при большой частоте включений применяются двигатели постоянного тока.

При выборе мощности двигателя основными исходными данными являются требуемые нагрузочные моменты, которые должны быть приложены к валу механизма, т. е. необходимо иметь нагрузочные диаграммы электропривода $P=f(t)$ или $M=f(t)$, которые могут быть заданы в виде графика или таблицы.

Задача 1. Определить необходимую мощность двигателя для привода механизма, режим работы которого задан нагрузочной диаграммой на рис. 39. По технологическим условиям следует использовать асинхронный двигатель с короткозамкнутым ротором. Двигатель должен иметь частоту вращения $n=980$ об/мин, помещение, где установлен двигатель, — сухое, без пыли и грязи.

Решение. В данном случае режим работы представляет собой длительную переменную нагрузку. Мощность двигателя подбирают при подобных режимах работы по эквивалентной мощности, которая равна

$$P_{\text{эк}} = \sqrt{\sum_{k=1}^n (P_k^2 t_k) / t_{\text{ц}}}$$

где $t_{\text{ц}}$ — время цикла работы,

$$t_{\text{ц}} = t_1 + t_2 + t_3 = 20 + 30 + 15 = 65 \text{ с};$$

$$P_{\text{эк}} = \sqrt{\frac{12^2 \cdot 20 + 8^2 \cdot 30 + 6^2 \cdot 15}{65}} = 9,05 \text{ кВт.}$$

По данным каталога в качестве приводимого двигателя можно использовать асинхронный короткозамкнутый двигатель в защищенном исполнении типа А2-61-6; 380/220 В; $P_{\text{ном}}=10$ кВт, $n_{\text{ном}}=965$ об/мин; $\eta_{\text{ном}}=0,870$; $M_{\text{пуск}}/M_{\text{ном}}=1,2$; $M_{\text{мах}}/M_{\text{ном}}=1,8$.

В ряде случаев момент нагрузки на отдельных участках оказывается больше максимально допустимого момента двигателя, и асинхронный двигатель может остановиться. Поэтому после выбора дви-

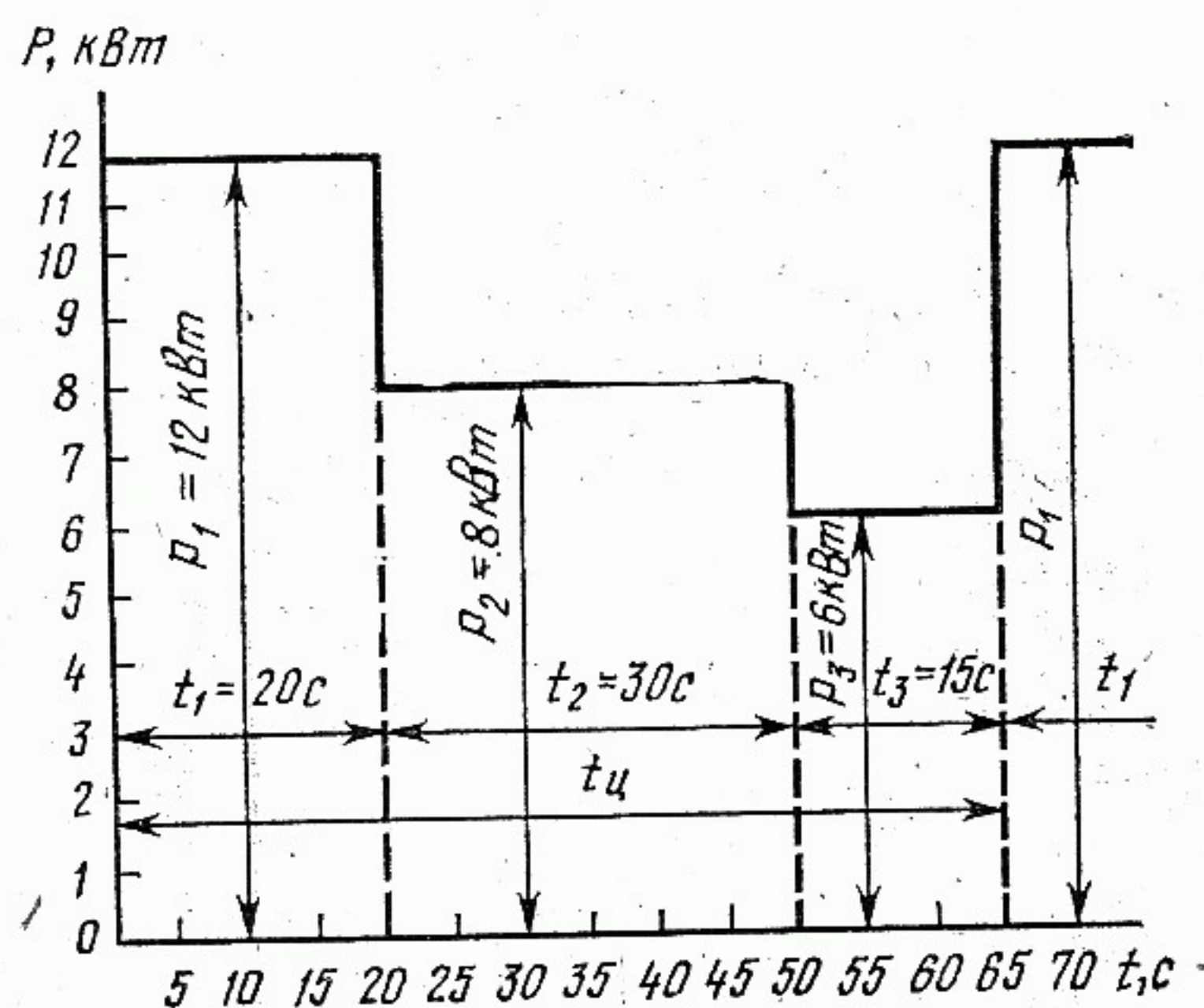


Рис. 39

гателя его необходимо проверить по перегрузочной способности исходя из условия $M_{\text{мах}} \leq M_{\text{мах доп}}$, где $M_{\text{мах}}$ — максимальный момент на валу двигателя; $M_{\text{мах доп}}$ — максимально допустимый момент двигателя. Для асинхронного двигателя $M_{\text{мах доп}} = 0,9M_{\text{кр}}$. Здесь $M_{\text{кр}}$ — критический (максимальный) момент двигателя.

В данном примере:
номинальный момент двигателя

$$M_{\text{ном}} = 9550 P_{\text{ном}} / n_{\text{ном}} = 9550 \cdot 10 / 965 = 99 \text{ Н}\cdot\text{м},$$

максимальный (критический) момент

$$M_{\text{кр}} = \lambda M_{\text{ном}} = 1,8 \cdot 99 = 178 \text{ Н}\cdot\text{м},$$

максимальный статический момент

$$M_{\text{ст}} = 9550 P_1 / n = 9550 \cdot 12 / 980 = 117 \text{ Н}\cdot\text{м}.$$

Перегрузочной способности двигатель удовлетворяет, так как выполняется условие $0,9M_{\text{кр}} = 0,9 \cdot 178 = 160 > M_{\text{ст}} = 117$.

В том случае, когда нагрузочные диаграммы заданы момен-

том $M=f(t)$ или током $I=f(t)$, мощность двигателей выбирают либо по эквивалентному моменту

$$M_{\text{эк}} = \sqrt{\frac{\sum_{k=1}^n (M_k^2 t_k)}{t_{\text{ц}}}},$$

либо по эквивалентному току

$$I_{\text{эк}} = \sqrt{\frac{\sum_{k=1}^n (I_k^2 t_k)}{t_{\text{ц}}}}.$$

Задача 2. Определить необходимую мощность двигателя для привода механизма, работающего в повторно-кратковременном режи-

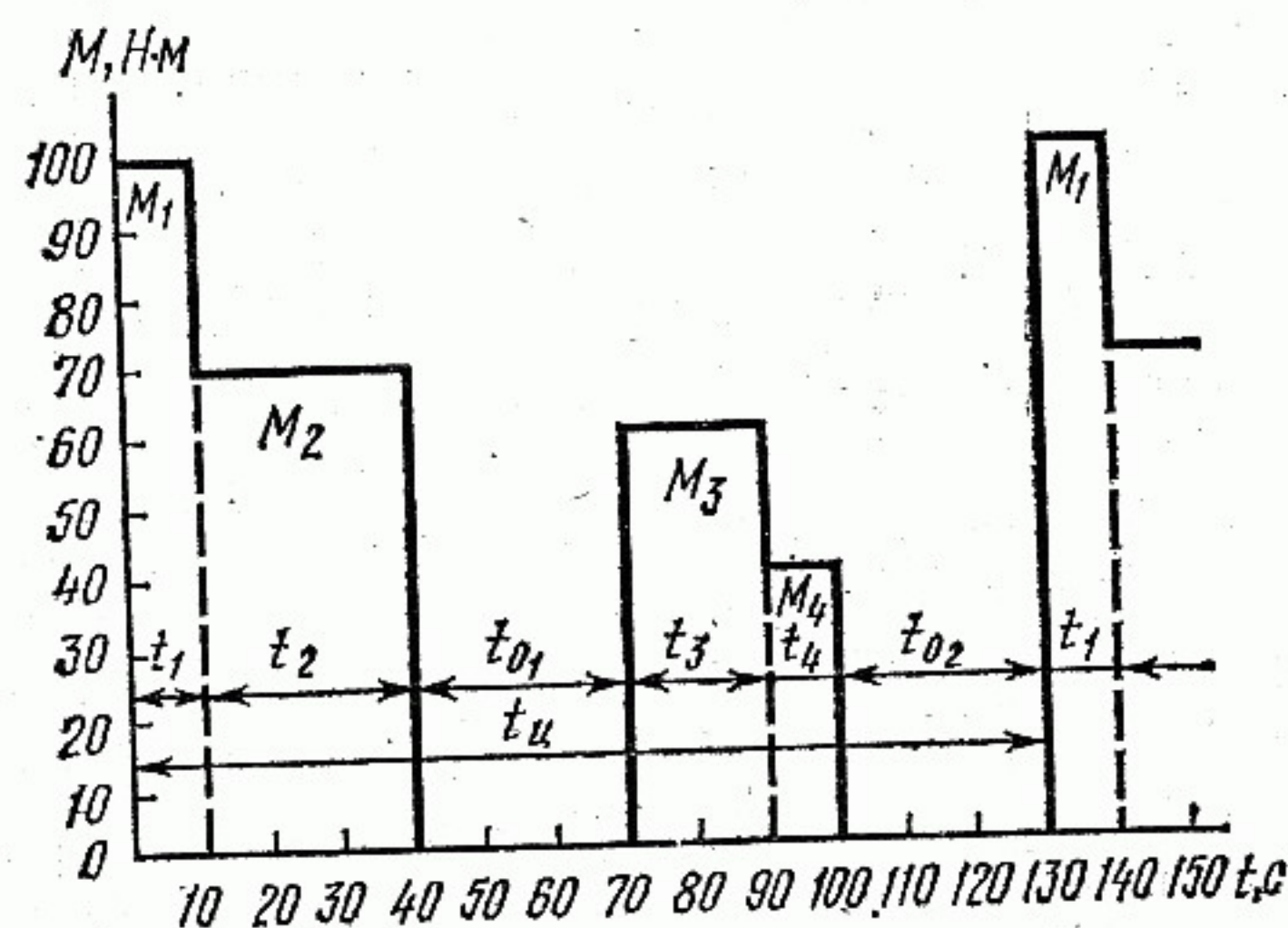


Рис. 40

ме, который задан нагрузочной диаграммой, изображенной на рис. 40. Двигатель должен развивать частоту вращения $n=720$ об/мин.

Решение. Определяем эквивалентный момент за рабочее время:

$$M_{\text{раб}} = \sqrt{\frac{\sum_{k=1}^n (M_k^2 t_k)}{t_{\text{р}}}} = \sqrt{\frac{100^2 \cdot 10 + 70^2 \cdot 20 + 60^2 \cdot 20 + 40^2 \cdot 10}{10 + 20 + 20 + 10}} = 69,2 \text{ Н}\cdot\text{м}.$$

Определяем мощность, соответствующую эквивалентному моменту за рабочее время:

$$P_{\text{раб}} = M_{\text{раб}} n / 9550 = 69,2 \cdot 720 / 9550 = 5,2 \text{ кВт}.$$

Определяем относительную продолжительность включения:

$$ПВ = t_p/t_{\Sigma} = t_p/(t_p + t_0) = 70/130 = 0,54.$$

В каталогах для двигателей повторно-кратковременного режима номинальная мощность указывается для следующих стандартных значений относительной продолжительности включения ПВ: 0,15; 0,25; 0,4 и 0,6. В том случае, когда расчетная ПВ, определенная по нагрузочной диаграмме, отличается от стандартного значения, мощность двигателя пересчитывают по формуле

$$P'_{\text{раб}} = P_{\text{раб}} \sqrt{ПВ_{\text{раб}}/ПВ_{\text{ном}}}$$

Для $ПВ_{\text{ном}} = 0,6$ получаем

$$P'_{\text{раб}} = 5,2 \sqrt{0,54/0,6} = 4,93 \text{ кВт.}$$

По данным каталога по аналогии с задачей 1 может быть подобран двигатель для расчетной мощности 5,0 кВт и $ПВ_{\text{ном}} = 0,6$.

Вопросы для самопроверки

Трансформаторы

1. Объясните назначение и принцип работы трансформатора.
2. Изобразите векторную диаграмму трансформатора в режиме холостого хода.
3. Поясните, почему обмотки высшего и низшего напряжений размещают на общем стержне.
4. Напишите уравнение магнитодвижущих сил в трансформаторе.
5. Объясните, почему магнитный поток трансформатора практически не зависит от нагрузки.
6. Поясните, какие потери в трансформаторе являются постоянными и какие переменными.
7. Напишите уравнения электрического состояния для первичной и вторичной обмоток и объясните смысл каждого из членов этих уравнений.
8. Начертите схему опыта холостого хода трансформатора и объясните, какие величины определяются в этом опыте.
9. Начертите схему опыта короткого замыкания трансформатора и объясните, какие величины определяются в этом опыте.
10. Объясните устройство трехфазного трансформатора.
11. Поясните преимущества и недостатки автотрансформатора.
12. Объясните, какие погрешности возникают при использова-

нии трансформаторов напряжений и тока для измерения напряжений и тока.

Электрические машины переменного тока

1. Объясните принцип работы асинхронного двигателя.
2. Поясните, как образуется вращающееся магнитное поле.
3. Объясните, в чем заключается аналогия между асинхронным двигателем и трансформатором.
4. Объясните, от каких величин зависит вращающий момент асинхронного двигателя.
5. Поясните, какая часть кривой $\Omega = f(M)$ соответствует устойчивой работе двигателя и какая — неустойчивой.
6. Перечислите возможные способы регулирования частоты вращения асинхронного двигателя.
7. Поясните, почему при увеличении нагрузки на валу асинхронного двигателя возрастают токи статора и ротора.
8. Поясните, почему в период пуска токи статорной обмотки максимальны. Чему при этом равно скольжение и частота токов статора и ротора?
9. Почему пусковые свойства двигателя с контактными кольцами лучше, чем у двигателя с короткозамкнутым ротором?
10. Поясните, как улучшают пусковые свойства двигателя с короткозамкнутым ротором.
11. Объясните принцип работы однофазных асинхронных двигателей и их недостатки.
12. Изложите устройство синхронной машины.
13. Начертите характеристику холостого хода синхронного генератора.
14. Объясните, какова физическая сущность синхронного сопротивления машины.
15. Перечислите условия и порядок включения синхронного генератора на параллельную работу с сетью.
16. Поясните, как осуществляется пуск синхронных двигателей.
17. Начертите механическую и угловую характеристику синхронного двигателя.
18. Объясните явление выпадания из синхронизма синхронного двигателя.
19. Объясните, как влияет изменение тока возбуждения на режим работы синхронного двигателя при неизменном моменте на валу.
20. Укажите преимущества и недостатки синхронного двигателя по сравнению с асинхронным двигателем.
21. Объясните принцип работы и свойства реактивного и гистерезисного двигателей.

Электрические машины постоянного тока

1. Объясните устройство машины постоянного тока.
2. Объясните принцип работы машины постоянного тока в качестве генератора и двигателя.
3. Объясните назначение и устройство щеточно-коллекторного узла.
4. Поясните, от каких величин зависит э. д. с. обмотки якоря.
5. Объясните, от каких величин зависит вращающий момент двигателя постоянного тока.
6. Сформулируйте условия самовозбуждения генератора постоянного тока.
7. Напишите уравнения электрического состояния для генератора и двигателя.
8. Поясните различие внешних характеристик генераторов независимо от параллельного возбуждения.
9. Объясните, генератор какого типа возбуждения можно использовать в качестве тахогенератора и как с его помощью определить частоту вращения вала.
10. Поясните, как изменяются напряжение и ток возбуждения генератора параллельного возбуждения с ростом тока нагрузки.
11. Объясните, как повлияет на частоту вращения, величину противо-э. д. с. и тока якоря двигателя независимого возбуждения уменьшение тормозного момента на валу.
12. Напишите уравнение по второму закону Кирхгофа для машины, работающей в режиме генератора и в режиме двигателя.
13. Изобразите график тока якоря двигателя независимого возбуждения от момента на валу. Как изменится график при введении регулировочного реостата в цепь якоря? в цепь возбуждения?
14. Объясните, какие существуют способы регулирования частоты вращения двигателей постоянного тока и укажите их преимущества и недостатки.
15. Поясните, какие двигатели постоянного тока применяются в станках и крановых механизмах.

Принцип выбора электродвигателей

1. Какие типы электроприводов вы знаете?
2. Напишите уравнение движения электропривода.
3. Поясните, как осуществляется приведение моментов и сил к валу электродвигателя.
4. Изобразите механические характеристики широко распространенных производственных механизмов.
5. Какие вы знаете режимы работы производственных механизмов?

6. Объясните, от каких причин зависит выбор приводного электродвигателя по типу и роду тока.

7. Объясните сущность метода эквивалентных значений тока и момента для выбора мощности двигателя.

8. Поясните, как производится расчет мощности и выбор двигателя для длительного режима работы.

9. Объясните, как производится расчет мощности и выбор двигателя для кратковременного и повторно-кратковременного режимов работы.

Контрольная работа 2

Задача 1. Для трехфазного трансформатора, параметры которого приведены в табл. 6, определить коэффициент мощности холостого хода $\cos \varphi_0$, сопротивления первичной и вторичной обмоток $R_1, X_{d1}; R_2$ и X_{d2} , расчетные сопротивления Z_0, R_0 и X_0 , угол магнитных потерь δ . Построить векторную диаграмму трансформатора для нагрузки $\beta=0,8$ и $\cos \varphi_2=0,75$. Построить внешнюю характеристику $U_2=f_1(\beta)$ и зависимость к. п. д. от нагрузки $\eta=f_2(\beta)$ для $\cos \varphi_2=0,75$. Начертить Т-образную схему замещения трансформатора.

Задача 2 (вариант 0—25). Двигатель параллельного возбуждения, номинальное напряжение которого $U_{ном}$, при номинальной нагрузке потребляет ток $I_{ном}$, а при холостом ходе I_0 . Номинальная частота вращения $n_{ном}$, сопротивление обмотки якоря $R_{я}$, сопротивление цепи возбуждения $R_{в}$. Магнитные и механические потери принять постоянными при всех режимах работы двигателя (табл. 7). Определить: номинальную мощность двигателя $P_{ном}$ на валу, номинальный вращающий момент $M_{ном}$, номинальный к. п. д. $\eta_{ном}$, значение пускового момента при токе $I_{пуск}=2I_{ном}$ и соответствующее сопротивление пускового реостата, а также частоту вращения якоря при $I_{я.ном}$, но при введенном в цепь возбуждения добавочном сопротивлении, увеличивающем заданное в условии задачи значение $R_{в}$ на 30%. Построить естественную механическую характеристику двигателя.

Задача 2 (варианты 26—50). Двигатель параллельного возбуждения, номинальное напряжение которого $U_{ном}$, развивает номинальную мощность $P_{ном}$. Номинальная частота вращения якоря $n_{ном}$ и номинальный к. п. д. $\eta_{ном}$. Потери мощности в цепи якоря $\Delta P_{я}$ и в цепи возбуждения $\Delta P_{в}$ заданы в процентах от потребляемой мощности двигателя $\varphi_{1ном}$ (табл. 8). Определить: ток в цепи возбуждения, ток якоря при номинальной нагрузке $I_{я.ном}$, пусковой вращающий момент при пуске двигателя с пусковым реостатом, скорость вращения якоря при номинальном моменте на валу двигателя и включении в цепь якоря добавочного сопротивления, равного $3R_{я}$. Построить естественную и реостатную механическую характеристики двигателя.

Таблица 6

Номер варианта	Группа соединений	Данные для расчета						
		$S_{\text{НОМ}}$ кв·А	$U_{\text{I НОМ}}$ В	U_{20} В	u_K %	$P_{K'}$ Вт	$P_{0'}$ Вт	i_0 %
0	Y/Y ₀ -0	10	6 300	400	5,0	335	105	10,0
1	Y/Δ-11	20	6 300	230	5,0	600	180	9,0
2	Y/Y ₀ -0	30	10 000	400	5,0	850	300	9,0
3	Y/Y ₀ -0	50	10 000	400	5,0	1325	440	8,0
4	Y/Y ₀ -0	75	10 000	230	5,0	1875	590	7,5
5	Y/Y ₀ -0	100	10 000	525	5,0	2400	730	7,5
6	Y/Δ-11	180	10 000	525	5,0	4100	1200	7,0
7	Y/Y ₀ -0	240	10 000	525	5,0	5100	1600	7,0
8	Y/Δ-11	320	35 000	10 500	6,5	6200	2300	7,5
9	Y/Y ₀ -0	420	10 000	525	5,5	7000	2100	6,6
10	Y/Y ₀ -0	25	6 000	230	4,5	600	125	3,0
11	Y/Y ₀ -0	25	10 000	230	4,7	690	125	3,0
12	Y/Δ-11	25	6 000	400	4,5	600	125	3,0
13	Y/Δ-11	25	10 000	400	4,7	690	125	3,0
14	Y/Y ₀ -0	40	10 000	230	4,5	880	180	3,0
15	Y/Y ₀ -0	40	6 000	230	4,5	880	180	3,0
16	Y/Y ₀ -0	40	6 000	400	4,7	1000	180	3,0
17	Y/Δ-11	40	10 000	400	4,0	690	125	3,2
18	Y/Δ-11	63	6 000	230	4,5	1280	260	2,8
19	Y/Δ-11	63	6 000	400	4,5	1280	260	2,8
20	Y/Δ-11	63	10 000	230	4,7	1470	260	2,8
21	Y/Y ₀ -0	63	10 000	400	4,7	1470	260	2,8
22	Y/Y ₀ -0	63	2 000	400	4,7	1470	260	2,8
23	Y/Y ₀ -0	63	20 000	230	4,7	1470	260	2,8
24	Y/Y ₀ -0	63	2 000	400	4,5	1280	260	2,8
25	Y/Δ-11	100	10 000	230	4,7	2270	365	2,6
26	Y/Δ-11	100	10 000	400	4,7	2270	365	2,6
27	Y/Δ-11	100	6 000	230	4,5	1970	365	2,6
28	Y/Y ₀ -0	100	6 000	400	4,5	1970	365	2,6
29	Y/Δ-11	100	20 000	230	4,7	2270	465	2,6
30	Y/Y ₀ -0	100	20 000	400	4,7	2270	465	2,6
31	Y/Δ-11	100	35 000	230	4,7	2270	465	2,6
32	Y/Y ₀ -0	100	35 000	400	4,7	2270	465	2,6
33	Y/Δ-11	160	6 000	230	4,5	2650	540	2,4
34	Y/Δ-11	160	6 000	400	4,5	2650	540	2,4
35	Y/Y ₀ -0	160	10 000	230	4,5	3100	540	2,4
36	Y/Y ₀ -0	160	10 000	400	4,5	3100	540	2,4
37	Y/Δ-11	160	6 000	690	4,5	2650	540	2,4
38	Y/Δ-11	250	6 000	230	4,5	3700	780	2,3
39	Y/Δ-11	250	6 000	400	4,5	3700	780	2,3
40	Y/Y ₀ -0	250	10 000	230	4,7	4200	780	2,3
41	Y/Y ₀ -0	250	10 000	690	4,7	4200	780	2,3
42	Y/Y ₀ -0	400	3 000	400	4,5	5500	1080	3,2
43	Y/Y ₀ -0	400	6 000	400	4,5	5500	1080	3,2

Продолжение табл. 6

Номер варианта	Группа соединений	Данные для расчета						
		$S_{\text{НОМ}}$ кв·А	$U_{\text{I НОМ}}$ В	U_{20} В	u_K %	$P_{K'}$ Вт	$P_{0'}$ Вт	i_0 %
44	Y/Y ₀ -0	400	6 000	690	4,5	5500	1080	3,2
45	Y/Y ₀ -0	400	6 300	400	4,5	5500	1080	3,2
46	Y/Y ₀ -0	400	10 000	230	4,5	5500	1080	3,2
47	Y/Y ₀ -0	400	10 000	400	4,5	5500	1080	3,2
48	Y/Y ₀ -0	400	10 000	690	4,5	5500	1080	3,2
49	Y/Y ₀ -0	630	3 000	400	5,0	7600	1680	3,2
50	Y/Y ₀ -0	630	6 000	400	5,0	7600	1680	3,2

Задача 3 (варианты 0—25). Трехфазный асинхронный двигатель с фазным ротором, сопротивление фаз обмоток которого R_1, R_2, X_1, X_2 , соединен треугольником и работает при напряжении $U_{\text{НОМ}}$ с частотой $f=50$ Гц. Число витков на фазу обмоток ω_1, ω_2 , число пар полюсов p . Определить: пусковые токи статора и ротора, пусковой вращающий момент, коэффициент мощности при пуске двигателя без пускового реостата, значение сопротивления пускового реостата, обеспечивающего максимальный пусковой момент; величину максимального пускового момента и коэффициент мощности при пуске двигателя с реостатом. При расчете током холостого хода пренебречь. Построить естественную механическую характеристику двигателя. Данные для расчета приведены в табл. 9.

Задача 3 (варианты 26—50). Трехфазный асинхронный двигатель с короткозамкнутым ротором, номинальная мощность которого $P_{\text{НОМ}}$, включен в сеть на номинальное напряжение $U_{\text{НОМ}}$ частотой $f=50$ Гц. Определить: номинальный $I_{\text{НОМ}}$ и пусковой $I_{\text{ПУСК}}$ токи, номинальный $M_{\text{НОМ}}$, пусковой $M_{\text{ПУСК}}$ и максимальный $M_{\text{МАХ}}$ моменты, полные потери в двигателе при номинальной нагрузке $\Delta P_{\text{НОМ}}$. Как изменится пусковой момент двигателя при снижении напряжения на его зажимах на 15 % и возможен ли пуск двигателя при этих условиях с номинальной нагрузкой? Построить механическую характеристику двигателя. Данные для расчета приведены в табл. 10.

Задача 4. Для заданного в табл. 11 режима нагрузки производственного механизма построить нагрузочную диаграмму $P=f(t)$ и выбрать мощность асинхронного короткозамкнутого двигателя.

Таблица 7

Номер варианта	Данные для расчета					
	$U_{НОМ'}$ В	$I_{НОМ'}$ А	I_0 А	$R_{Я}$ Ом	$R_{В}$ Ом	$n_{НОМ'}$ об/мин
0	220	15	1,6	1,2	180	1025
1	220	53	6,3	0,212	33	1225
2	115	100	9,5	0,11	50	1000
3	110	267	30,0	0,04	27,5	1100
4	220	16,3	1,78	1,16	75	1025
5	110	7,8	0,7	0,8	210	1240
6	220	19,9	2,0	1,5	150	960
7	110	35	3,2	0,6	60	1400
8	220	32	2,8	0,94	120	1600
9	220	34	3,0	0,45	110	1100
10	110	9,5	0,9	1,9	200	850
11	110	20	1,8	0,7	80	940
12	220	15	1,5	0,82	200	1350
13	110	8,2	0,8	1,4	220	1450
14	220	20,5	2,35	0,74	258	1025
15	220	40	4,2	0,52	190	1420
16	110	10,5	1,2	1,2	160	960
17	110	18,6	2,0	0,9	120	825
18	220	16	1,8	0,6	270	1600
19	220	32	3,5	0,62	200	1350
20	110	28	3,2	0,55	80	875
21	110	25	2,6	0,58	90	1110
22	220	60	6,8	0,40	130	935
23	220	50	5,7	0,40	150	1340
24	220	102	9,5	0,12	110	750
25	220	151	15	0,07	75	1000

Таблица 8

Номер варианта	Данные для расчета					
	$U_{НОМ'}$ В	$P_{НОМ'}$ кВт	$\Delta P_{Я}$ %	$\Delta P_{В}$ %	$n_{НОМ'}$ об/мин	$\eta_{НОМ'}$ %
26	110	60	5,2	4,8	980	86,5
27	220	10	5,0	4,8	2250	86,0
28	220	4,0	6,2	4,2	1025	82,2
29	220	6,6	6,2	4,1	2400	85,5
30	220	4,4	6,5	4,8	2100	84,5
31	220	2,5	5,8	4,8	1000	85,0
32	220	10,0	5,3	4,4	2250	83,0
33	110	77	5,0	4,2	1050	85,5
34	110	80	5,4	4,5	1150	85,8
35	110	92	5,3	4,1	970	86,5
36	110	66	6,2	5,0	1050	85,5
37	110	35	6,3	5,2	2200	84,5
38	110	45	5,7	4,6	1500	85,0

Продолжение табл. 8

Номер варианта	Данные для расчета					
	$U_{НОМ'}$ В	$P_{НОМ'}$ кВт	$\Delta P_{Я}$ %	$\Delta P_{В}$ %	$n_{НОМ'}$ об/мин	$\eta_{НОМ'}$ %
39	220	15	5,0	4,0	1000	84,5
40	220	10	5,2	4,2	970	85,5
41	220	5,8	6,0	5,0	2200	84,0
42	220	19	4,8	4,5	980	86,5
43	220	29	5,0	4,3	2520	86,0
44	220	46,5	5,4	4,8	1025	82,2
45	220	14,0	4,0	4,6	2400	84,0
46	220	20,0	5,1	4,2	2100	85,5
47	220	33,5	5,5	4,0	1000	84,5
48	220	8,5	4,0	4,1	2250	85,5
49	220	13,5	4,8	4,2	1050	85,5
50	110	60	5,0	4,0	1150	84,5

Таблица 9

Номер варианта	Данные для расчета								
	$U_{НОМ'}$ В	R_1 Ом	R_2 Ом	X_1 Ом	X_2 Ом	ω_1	ω_2	ρ	$S_{НОМ'}$ %
0	220	0,46	0,07	1,52	0,22	190	64	2	3,0
1	220	0,58	0,06	2,32	0,35	260	82	2	3,5
2	380	0,62	0,04	1,84	0,42	362	72	2	3,5
3	380	0,74	0,07	3,52	0,37	216	48	3	2,5
4	380	0,78	0,06	4,12	0,62	424	74	3	2,5
5	220	0,36	0,045	3,62	0,48	358	62	3	4,0
6	220	0,42	0,05	2,82	0,34	184	42	2	4,5
7	220	0,64	0,06	3,12	0,65	412	82	2	5,0
8	220	0,82	0,07	3,82	0,48	362	65	2	5,0
9	380	0,84	0,06	4,24	0,52	254	46	3	3,0
10	380	0,78	0,04	3,64	0,48	228	42	3	3,0
11	380	0,86	0,05	3,48	0,78	316	54	2	2,5
12	380	0,76	0,065	2,24	0,54	272	78	2	2,5
13	220	0,48	0,03	3,48	0,62	458	92	2	2,5
14	220	0,52	0,055	2,94	0,36	162	43	2	3,0
15	220	0,56	0,045	4,42	0,64	288	54	3	3,0
16	380	0,62	0,06	3,54	0,46	204	62	3	3,0
17	380	0,76	0,045	3,72	0,54	356	72	3	5,0
18	380	0,66	0,05	2,92	0,64	384	68	2	5,0
19	220	0,58	0,035	2,56	0,48	452	82	2	5,0
20	220	0,60	0,055	2,64	0,56	412	68	2	2,0
21	220	0,68	0,075	3,48	0,32	282	54	3	2,0
22	380	0,42	0,065	1,82	0,45	368	48	3	4,0
23	380	0,82	0,07	2,52	0,64	180	45	2	4,0
24	220	0,54	0,045	2,38	0,45	254	48	2	3,0
25	220	0,42	0,03	3,68	0,32	322	58	2	3,0

Таблица 10

Номер варианта	Данные для варианта								
	$U_{НОМ}$ В	$P_{НОМ}$ кВт	$S_{НОМ}$ %	$\eta_{НОМ}$	$\cos \varphi_{НОМ}$	ρ	$M_{max}/M_{НОМ}$	$M_{пуск}/M_{НОМ}$	$I_{пуск}/I_{НОМ}$
26	220	0,8	3,0	0,78	0,86	1	2,2	1,9	7,0
27	220	0,1	3,0	0,795	0,87	1	2,2	1,9	7,0
28	220	1,5	4,0	0,805	0,88	1	2,2	1,8	7,0
29	220	2,2	4,5	0,83	0,89	1	2,2	1,8	7,0
30	220	3,0	3,5	0,845	0,89	1	2,2	1,7	7,0
31	220	4,0	2,0	0,855	0,89	1	2,2	1,7	7,0
32	220	5,5	3,0	0,86	0,89	1	2,2	1,7	7,0
33	220	7,5	3,5	0,87	0,89	1	2,2	1,6	7,0
34	220	10	4,0	0,88	0,89	1	2,2	1,5	7,0
35	220	13	3,5	0,88	0,89	1	2,2	1,5	7,0
36	220	17	3,5	0,88	0,90	1	2,2	1,2	7,0
37	220	22	3,5	0,88	0,90	1	2,2	1,1	7,0
38	220	30	3,0	0,89	0,90	1	2,2	1,1	7,0
39	220	40	3,0	0,89	0,91	1	2,2	1,0	7,0
40	220	55	3,0	0,90	0,92	1	2,2	1,0	7,0
41	220	75	3,0	0,90	0,92	1	2,2	1,0	7,0
42	220	100	2,5	0,915	0,92	1	2,2	1,0	7,0
43	380	10	3,0	0,885	0,87	2	2,0	1,4	7,0
44	380	13	3,0	0,885	0,89	2	2,0	1,3	7,0
45	380	17	3,0	0,89	0,89	2	2,0	1,3	7,0
46	380	22	3,0	0,90	0,90	2	2,0	1,2	7,0
47	380	30	3,0	0,91	0,91	2	2,0	1,1	7,0
48	380	40	3,0	0,925	0,92	2	2,0	1,1	7,0
49	380	55	3,0	0,925	0,92	2	2,0	1,1	7,0
50	380	75	3,0	0,925	0,92	2	2,0	1,1	7,0

Таблица 11

Номер варианта	Данные для расчета									
	t_1, c	t_2, c	t_3, c	t_4, c	t_5, c	$P_1, кВт$	$P_2, кВт$	$P_3, кВт$	$P_4, кВт$	$P_5, кВт$
0	20	10	50	20	15	25	10	0	13,5	8
1	18	30	10	20	23,5	8	5	0	25	10
2	60	100	10	45	30	8	4	15	10	25
3	30	15	60	60	10	25	10	0	18	30
4	50	20	40	50	45	0	4	8	0	5
5	15	25	20	35	30	15	4	30	15	10
6	10	75	60	50	10	30	5	0	15	25
7	7	3	15	4	12	6	20	3	15	30
8	1	1,5	2,5	1,5	1,5	8	6	0	4	3,5
9	1,5	4	2,5	3,5	3	20	10	6	8	8
10	20	10	50	10	15	20	10	6	8	8
11	18	30	10	20	23,5	8	6	0	4	3,5
12	60	100	10	45	3,0	8	4	15	10	25

Продолжение табл. 11

Номер варианта	Данные для расчета									
	t_1, c	t_2, c	t_3, c	t_4, c	t_5, c	$P_1, кВт$	$P_2, кВт$	$P_3, кВт$	$P_4, кВт$	$P_5, кВт$
13	30	15	60	60	10	6	20	13	15	30
14	30	20	40	50	45	30	5	0	15	25
15	15	25	10	35	30	8	6	0	4	3,5
16	10	75	60	50	10	15	4	30	15	10
17	7	3	15	4	20	0	4	8	0	5
18	1	1,5	2,5	1,5	1,5	10	10	0	18	30
19	1	4	2,5	3,5	3	8	4	15	10	25
20	20	10	50	10	15	8	6	0	4	3,5
21	18	30	10	20	23,5	20	10	6	8	8
22	60	100	10	45	30	26	20	13	15	30
23	30	15	60	60	10	30	5	0	15	25
24	50	20	40	50	45	15	4	30	15	10
25	15	25	10	35	30	0	4	8	0	5
26	20	75	60	50	10	30	5	0	15	25
27	7	3	15	4	2	25	10	0	13,5	8
28	1	1,5	2,5	1,5	1,5	8	5	0	25	10
29	1	4	2,5	3,5	3	0	4	8	0	50
30	30	45	30	15	20	8	5	0	25	10
31	10	15	20	40	40	20	10	6	8	8
32	20	10	10	20	30	8	5	0	25	10
33	50	10	15	20	35	8	4	15	10	25
34	20	10	15	15	20	30	5	0	15	25
35	15	20	20	30	30	20	10	6	8	8
36	20	15	15	25	25	8	6	0	4	3,5
37	10	20	20	15	15	8	6	10	6	5
38	25	5	50	5	10	30	5	0	15	25
39	10	45	50	60	60	0	4	8	0	5
40	40	30	30	15	10	25	10	0	18	30
41	20	15	15	10	5	8	6	0	6	5
42	8	8	10	10	12	8	4	15	10	25
43	16	5	3	2	12	15	10	0	10	8
44	15	15	20	25	15	20	10	6	8	8
45	20	35	35	25	25	30	0	25	25	10
46	10	25	10	15	20	6	0	0	6	5
47	15	30	35	40	40	8	6	0	4	3,5
48	40	30	30	20	15	20	10	6	8	8
49	20	15	15	10	5	0	4	8	0	5
50	35	35	20	15	10	15	4	30	15	10

Раздел III. ОСНОВЫ ЭЛЕКТРОНИКИ

Методические указания по темам курса

Изучение данного раздела целесообразно проводить, базируясь на курсе физики и руководствуясь программой курса.

Усилители на биполярных транзисторах

Усилители являются одним из самых распространенных электронных устройств, применяемых в системах автоматики и радиосистемах. Усилители подразделяются на усилители предварительные (усилители напряжения) и усилители мощности. Предварительные транзисторные усилители, как и ламповые, состоят из одного или нескольких каскадов усиления. При этом все каскады усилителя обладают общими свойствами, различие между ними может быть только количественное: разные токи, напряжения, различные значения резисторов, конденсаторов и т. п.

Для каскадов предварительного усилителя наиболее распространены резистивные схемы (с реостатно-емкостной связью). В зависимости от способа подачи входного сигнала и получения выходного усилительные схемы получили следующие названия: 1) с общим эмиттером — ОЭ (рис. 41); 2) с общей базой ОБ (рис. 42); 3) с общим коллектором (эмиттерный повторитель) — ОК (рис. 43).

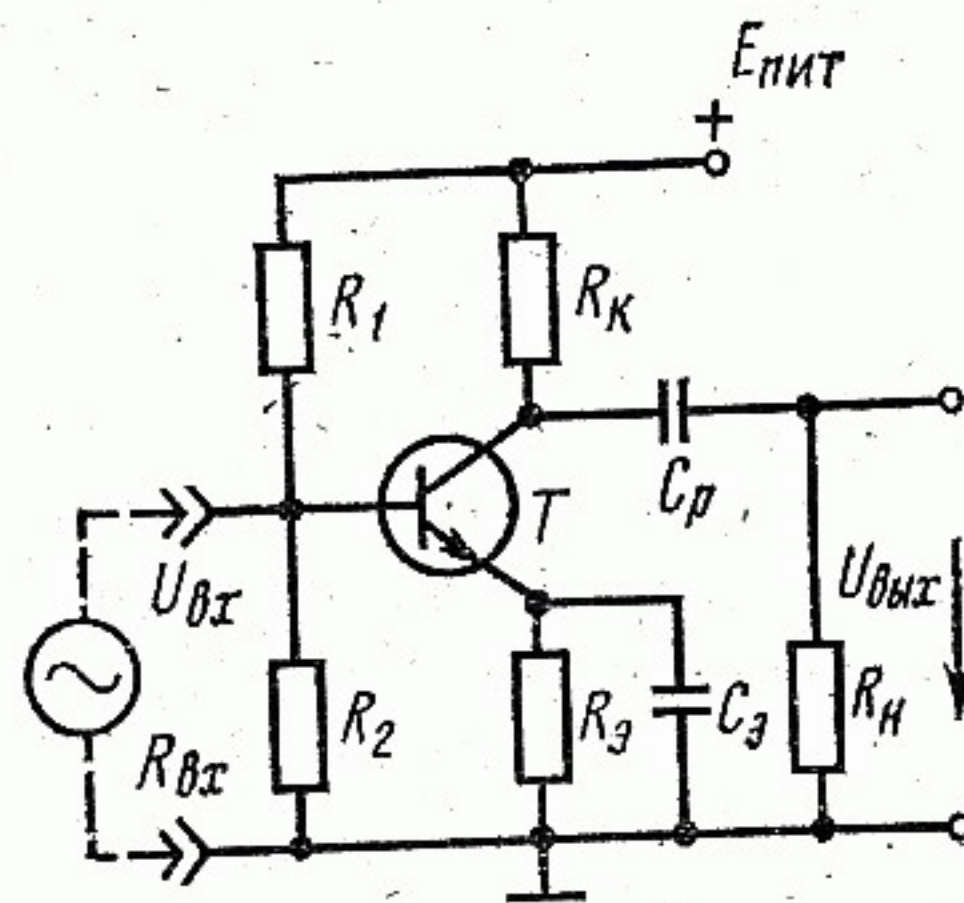


Рис. 41

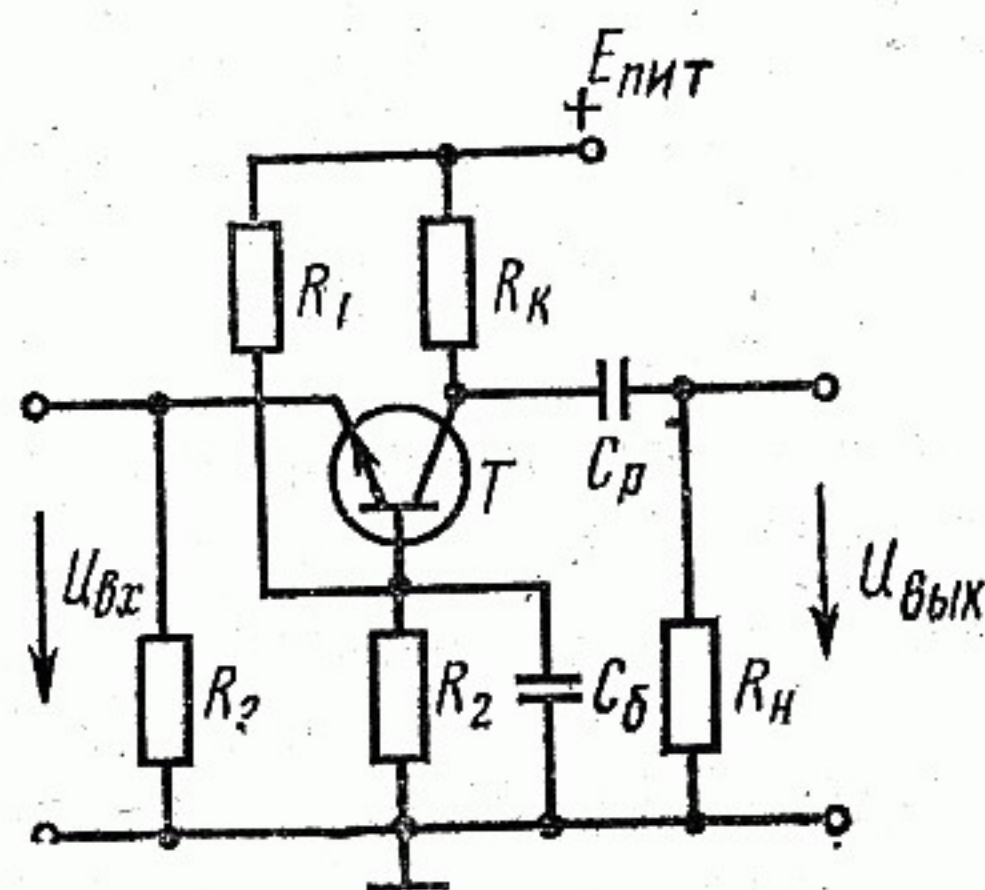


Рис. 42

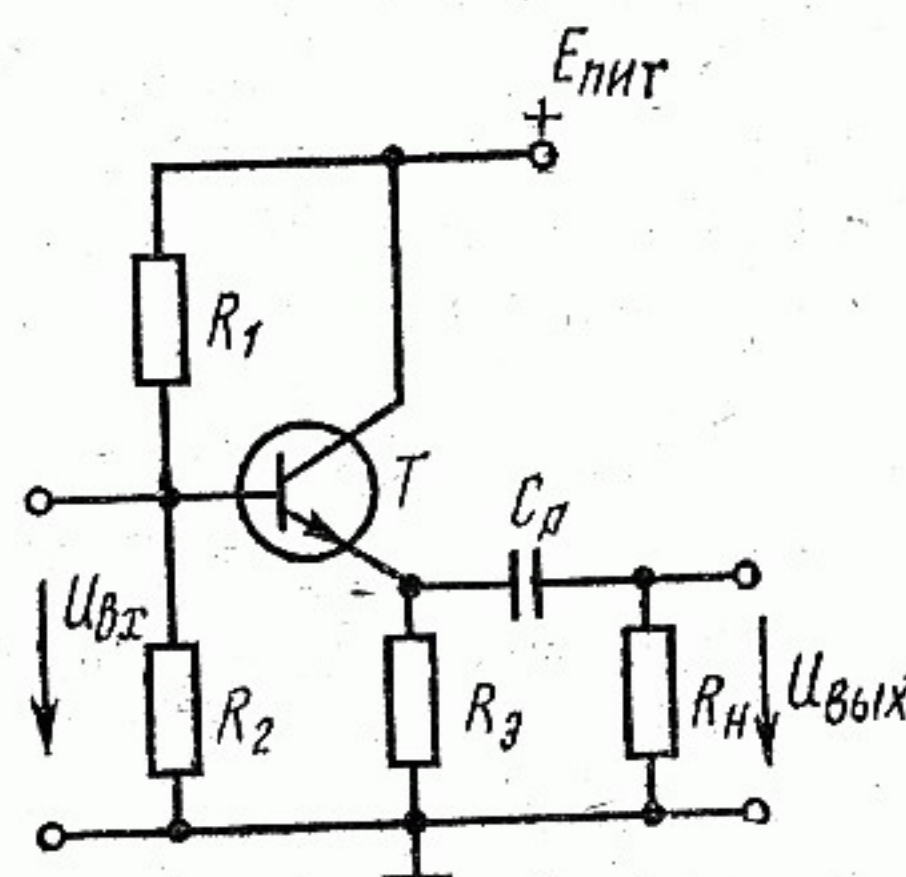


Рис. 43

Наиболее распространенной является схема с ОЭ. Схема с ОБ в предварительных усилителях встречается редко. Эмиттерный повторитель обладает наибольшим из всех трех схем входным и наименьшим выходным сопротивлениями, поэтому его применяют при работе с высокоомными преобразователями в качестве первого каскада усилителя, а также для согласования с низкоомным нагрузочным резистором. В табл. 12 дается сопоставление различных схем включения транзисторов.

Таблица 12

Параметры	Схема включения		
	с общей базой (ОБ)	с общим эмиттером (ОЭ)	с общим коллектором (ОК)
Коэффициент усиления по напряжению	30—400	30—1000	≈ 1
Коэффициент усиления по току	≈ 1	10—200	10—200
Коэффициент усиления по мощности	30—400	3000—30 000	10—200
Входное сопротивление	50—100 Ом	200—2000 Ом	10—500 кОм
Выходное сопротивление	0,1—0,5 мОм	30—70 кОм	50—100 Ом

Рассмотрим усилительный каскад с ОЭ. При расчете каскада усилителя обычно известны: 1) R_H — сопротивление нагрузки, на которую должен работать рассчитываемый каскад; нагрузкой может являться и аналогичный каскад; 2) $I_{нм}$ или $U_{нм}$ — необходимое значение амплитуды тока или напряжения нагрузки; 3) допустимые частотные искажения; 4) диапазон рабочих температур; 5) напряжение источника питания коллекторной цепи в большинстве случаев является заданным.

В результате расчета должны быть определены: 1) тип транзистора; 2) режим работы выбранного транзистора; 3) параметры каскада; 4) значения всех элементов схемы (резисторы, конденсаторы), их параметры и типы.

Расчет каскада усилителя напряжения низкой частоты с реостатно-емкостной связью

Последовательность расчета приводится для транзистора, включенного по схеме с ОЭ. На рис. 41 дана схема каскада усилителя.

Исходные данные: 1) напряжение на выходе каскада $U_{вых\ max}$ (напряжение на нагрузке); 2) сопротивление нагрузки R_H ; 3) нижняя граничная частота f_H ; 4) допустимое значение коэффициента частот-

ных искажений каскада в области нижних частот M_H ; 5) напряжение источника питания $E_{пит}$.

Примечание. Считать, что каскад работает в стационарных условиях ($T_{min}=+15^\circ\text{C}$; $T_{max}=25^\circ\text{C}$). При расчете влиянием температуры на режим транзистора пренебрегаем.

Определить: 1) тип транзистора; 2) режим работы транзистора; 3) сопротивление коллекторной нагрузки R_K ; 4) сопротивление в цепи эмиттера $R_э$; 5) сопротивления делителя напряжения R_1 и R_2 , стабилизирующие режим работы транзистора; 6) емкость разделительного конденсатора C_p ; 7) емкость конденсатора в цепи эмиттера $C_э$; 8) коэффициент усиления каскада по напряжению.

Порядок расчета: 1. Выбираем тип транзистора, руководствуясь следующими соображениями: а) $U_{кэ доп} \geq (1,1 \div 1,3) E_{пит}$, $U_{кэ доп}$ — наибольшее допустимое напряжение между коллектором и эмиттером, приводится в справочниках; б) $I_{к доп} > 2I_{нм} = \frac{2U_{выхт}}{R_H}$, $I_{нм}$ — наибольшая возможная амплитуда тока нагрузки; $I_{к доп}$ — наибольший допустимый ток коллектора, приводится в справочниках.

Примечание. а. Заданному диапазону температур удовлетворяет любой транзистор.

б. Для выбранного типа транзистора выписать из справочника значения коэффициентов усиления по току для ОЭ β_{min} и β_{max} (или h_{21min} и h_{21max}). В некоторых справочниках дается коэффициент усиления α по току для схемы ОБ и начальный ток коллектора $I_{кн}$. Тогда $\beta = \alpha / (1 - \alpha)$ (при выборе режима работы транзистора необходимо выполнить условие $I_{к min} \geq I_{кн}$).

в. Для каскадов усилителей напряжения обычно применяют маломощные транзисторы типа ГТ-108, ГТ-109, МП20, МП21, МП25, МП40, МП41, МП42, МП111, МП113 и др. (см. приложение). Выбор конкретного типа транзистора производится по справочной литературе*.

2. Режим работы транзистора определяем по нагрузочной прямой, построенной на семействе входных статических (коллекторных) характеристик для ОЭ. Построение нагрузочной прямой показано на рис. 44. Нагрузочная прямая строится по двум точкам: 0 — точка покоя (рабочая) и 1, определяемая значением напряжения источника питания $E_{пит}$. Координатами 0 являются ток покоя $I_{к0}$ и напряжения покоя $U_{кэ0}$ (т. е. ток и напряжение, соответствующие $U_{вх}=0$).

* 1. Полупроводниковые приборы: транзисторы. Справочник/Под ред. Н. Н. Горюнова, — М.: Энергоатомиздат, 1983. 2. Лавренко В. Ю. Справочник по полупроводниковым приборам. — Киев: Техника, 1980. 3. Справочник радиолюбителя-конструктора. — М.: Энергия, 1977. 4. Транзисторы для аппаратуры широкого применения. Справочник/Под ред. Б. Л. Перельмана, — М.: Радио и связь, 1981.

Можно принять $I_{к0} = (1,05 \div 1,2) I_{вых} \approx (1,05 \div 1,2) I_{нм}$. Напряжение покоя: $U_{кэ0} = U_{выхт} + \Delta U_{кэ} = U_{кн} + \Delta U_{кэ}$, где $\Delta U_{кэ}$ — напряжение на коллекторе, соответствующее области нелинейных начальных участков выходных характеристик транзистора. Для маломощных транзисторов можно принять $\Delta U_{кэ} = 0,5 \div 1,0$ В.

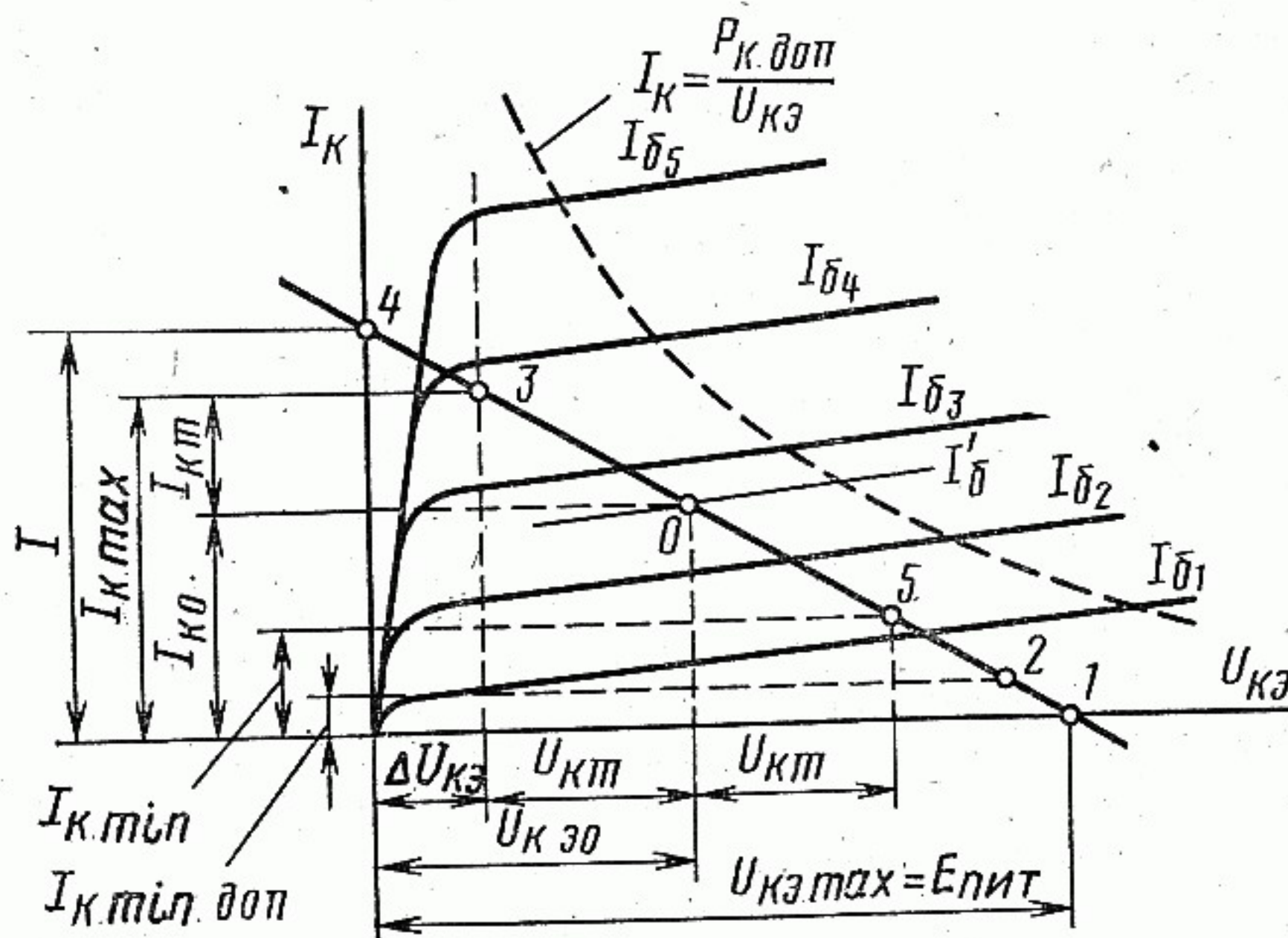


Рис. 44

3. Определяем значения сопротивлений R_K и $R_э$. По выходным характеристикам (рис. 44) определяем $R_{об} = R_K + R_э$. Общее сопротивление в цепи эмиттер — коллектор

$$R_{об} = E_{пит} / I$$

где I — ток, определяемый точкой 4, т. е. точкой пересечения нагрузочной прямой с осью токов.

Принимая $R_э = (0,15 \div 0,25) R_K$, получаем: $R_K = R_{об} / (1,15 \div 1,25)$; $R_э = R_{об} - R_K$.

4. Определяем наибольшие амплитудные значения входного сигнала тока $I_{вхт}$ и напряжения $U_{вхт}$, необходимые для обеспечения заданного значения $U_{выхт}$. Задавшись наименьшим значением коэффициента усиления транзистора по току β_{min} , получаем

$$I_{вхт} = I_{бт} = I_{кн} / \beta_{min},$$

причем ток $I_{вхт}$ не должен превышать значения $(I_{бmax} - I_{бmin}) / 2$, где для маломощных транзисторов $I_{бmax} \approx 1 \div 2$ мА, $I_{бmin} \approx 0,05$ мА.

По входной статической характеристике для схем ОЭ (рис. 45) и найденным значениям $I_{бmin}$ и $I_{бmax}$ находят значение $2U_{вхт}$.

5. Определяем входное сопротивление $R_{вх}$ каскада переменному току (без учета делителя напряжения R_1 и R_2):

$$R_{вх} \sim = 2U_{вхт} / 2I_{вхт} \approx 2U_{вхт} / 2I_{бт}.$$

6. Рассчитываем сопротивления делителя R_1 и R_2 . Для уменьшения шунтирующего действия делителя на входную цепь каскада по переменному току принимают $R_{1-2} \geq (8 \div 12) R_{вх}$, где $R_{1-2} = R_1 R_2 / (R_1 + R_2)$. Тогда

$$R_1 = E_{пит} R_{1-2} / R_{\partial} I_{\partial} = E_{пит} R_{1-2} / R_{\partial} I_{к0};$$

$$R_2 = R_1 R_{1-2} / (R_1 - R_{1-2}).$$

7. Коэффициент нестабильности работы каскада

$$S = \frac{R_{\partial} (R_1 + R_2) + R_1 R_2}{R_{\partial} (R_1 + R_2) + \frac{R_1 R_2}{1 + \beta_{max}}}$$

где β_{max} — наибольший возможный коэффициент усиления по току выбранного типа транзистора.

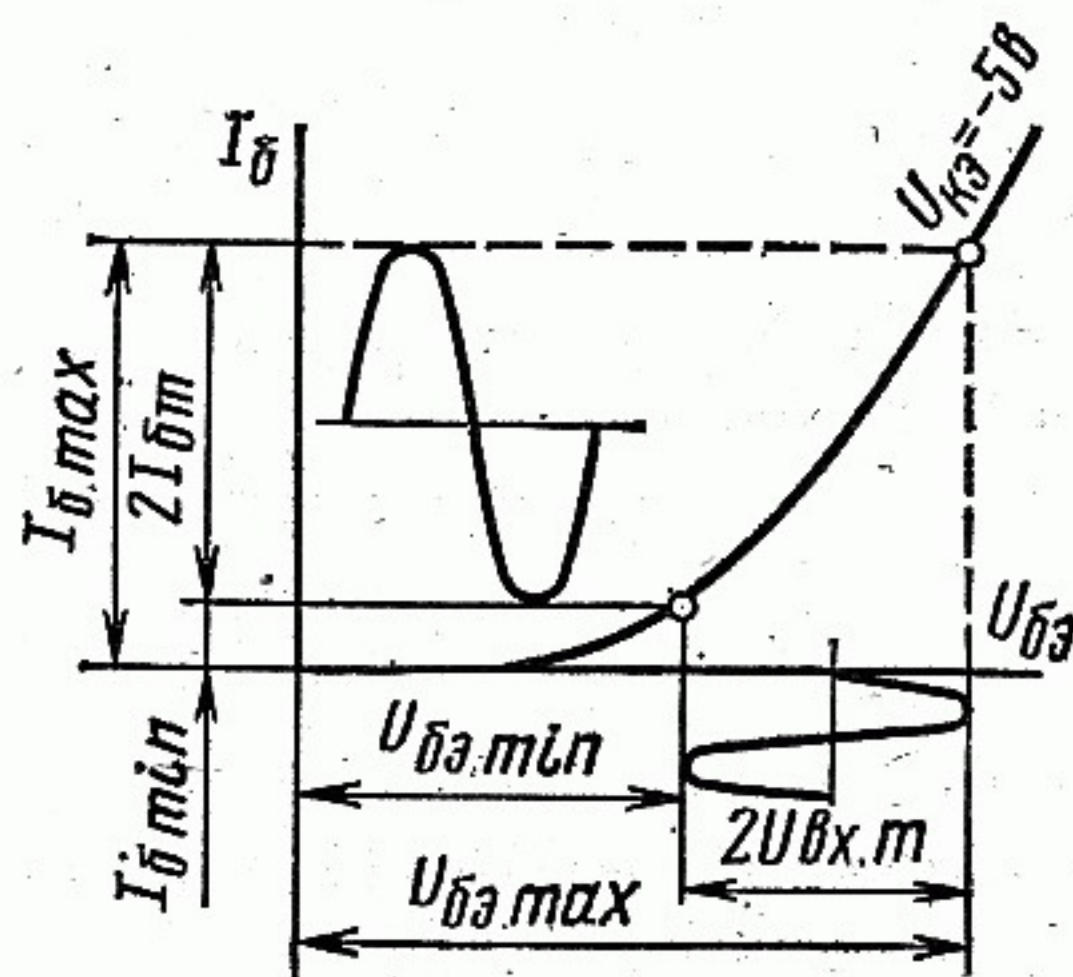


Рис. 45

Для нормальной работы каскада коэффициент нестабильности не должен превышать нескольких единиц.

8. Определяем емкость разделительного конденсатора C_p :

$$C_p = \frac{1}{2\pi f_H R_{вых} \sqrt{M_H^2 - 1}};$$

$$R_{вых} = R_{вых T} R_K / (R_{вых T} + R_K) + R_H;$$

где $R_{вых T}$ — выходное сопротивление транзистора, определяемое по выходным статическим характеристикам для схемы ОЭ. В большинстве случаев $R_{вых T} \gg R_K$, поэтому можно принять $R_{вых} \approx R_K + R_H$.

9. Находим емкость конденсатора $C_{\partial} \geq 10 / 2\pi f_H R_{\partial}$.

10. Рассчитываем коэффициент усиления каскада по напряжению:

$$K_u = U_{вых m} / U_{вх m}.$$

Примечание. Приведенный порядок расчета не учитывает требований на стабильность работы каскада.

При анализе транзисторных усилителей широкое распространение получили h -параметры. Электрическое состояние транзистора,

включенного по схеме с общим эмиттером, характеризуется четырьмя величинами: I_B , U_{BE} , I_K и U_{KE} . Из практических соображений удобно выбирать в качестве независимых значений U_{KE} и I_B , тогда

$$U_{BE} = f_1(I_B, U_{KE}) \text{ и } I_K = f_2(I_B, U_{KE}).$$

В усилительных схемах входным и выходным сигналами являются приращения входных и выходных напряжений и токов. В пре-

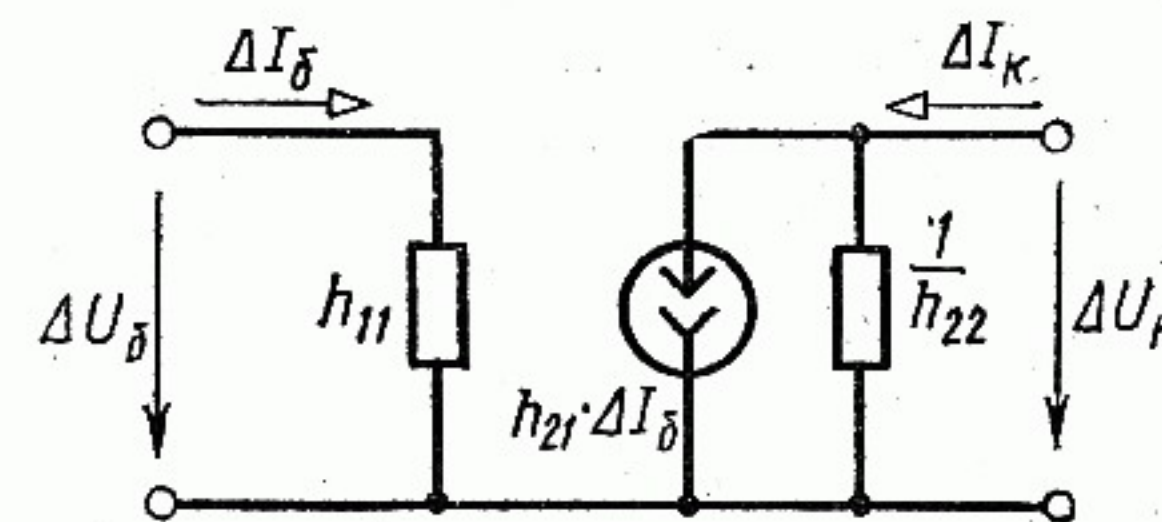


Рис. 46

делах линейной части характеристик для приращений ΔU_{BE} и ΔI_K справедливы равенства

$$\Delta U_{BE} = h_{11} \Delta I_B + h_{12} \Delta U_{KE}, \quad (19)$$

$$\Delta I_K = h_{21} \Delta I_B + h_{22} \Delta U_{KE},$$

где h -параметры — соответствующие частные производные, которые легко можно найти по семейству входных и выходных характеристик транзистора, включенного по схеме ОЭ:

$$h_{11} = \Delta U_{BE} / \Delta I_B \text{ при } U_{KE} = \text{const} (\Delta U_{KE} = 0);$$

$$h_{12} = \Delta U_{BE} / \Delta U_{KE} \text{ при } I_B = \text{const} (\Delta I_B = 0);$$

$$h_{21} = \Delta I_K / \Delta I_B \text{ при } U_{KE} = \text{const} (\Delta U_{KE} = 0);$$

$$h_{22} = \Delta I_K / \Delta U_{KE} \text{ при } I_B = \text{const} (\Delta I_B = 0).$$

Значение h_{11} представляет собой входное сопротивление транзистора. Безразмерный параметр h_{12} является коэффициентом обратной связи по напряжению. Как показывает анализ схем на транзисторах, значение $h_{12} = 0,002 \div 0,0002$, поэтому при практических расчетах его можно полагать равным нулю; h_{21} — безразмерный коэффициент передачи по току, характеризующий усилительные свойства (по току) транзистора при постоянном напряжении на коллекторе; h_{22} характеризует выходную проводимость транзистора при постоянном токе базы; h -параметры хорошо описывают работу транзистора в области низких и средних частот.

В соответствии с уравнениями (19) на рис. 46 изображена схема замещения транзистора для переменных составляющих токов и напряжений при $h_{12} = 0$. Для расчета параметров усилителя необходимо определить h -параметры вблизи рабочей точки по семействам соот-

ветствующих характеристик. При этом коэффициент усиления усилителя по напряжению в режиме холостого хода

$$K_{ux} = \frac{h_{21}}{h_{11}} \frac{R_K}{1 + h_{22} R_K} \approx \frac{h_{21}}{h_{11}} R_K,$$

а при нагрузке (R_H) $K_u = K_{ux} \frac{R_H}{R_H + R_K}$.

Входное сопротивление усилителя $R_{вх} \approx h_{11}$, а выходное сопротивление — $R_{вых} \approx R_K$.

Задача. Рассчитать каскад транзисторного усилителя напряжения для схемы с общим эмиттером (см. рис. 41):

$$U_{выхм} = 4 \text{ В}, \quad R_H = 500 \text{ Ом}, \quad f_H = 100 \text{ Гц},$$

$$M_H = 1,2, \quad E_{пит} = 12 \text{ В}.$$

Решение. 1. $U_{кэ доп} \geq E_{пит} = 1,2 \cdot 12 = 14,4 \text{ В}$.

$$I_{к доп} > 2I_{нт} = 2 \frac{U_{выхм}}{R_H} = 2 \frac{4}{500} = 0,016 \text{ А} = 16 \text{ мА}.$$

Выбираем транзистор МП42А, для которого $I_{к доп} = 30 \text{ мА}$; $U_{кэ доп} = 15 \text{ В}$, $\beta_{мин} = 30$, $\beta_{мах} = 50$, $I_{к мин доп} = 25 \text{ мкА}$.

2. Для построения нагрузочной прямой находим (рабочую) точку покоя (O); для этого определяем

$$I_{к0} = 1,2I_{нт} = 1,2 \cdot 8 = 9,6 \text{ мА};$$

$$U_{кэ0} = U_{выхм} + \Delta U_{кэ} = 4 + 1 = 5 \text{ В}.$$

Вторая точка нагрузочной прямой $U_{кэ} = E_{пит} = 12 \text{ В}$. По полученным значениям строится нагрузочная прямая.

3. По статическим выходным характеристикам и нагрузочной прямой находим $I = 18 \text{ мА}$, откуда

$$R_{об} = 12 / (18 \cdot 10^{-3}) = 670 \text{ Ом}.$$

Следовательно,

$$R_K = R_{об} / 1,2 = 670 / 1,2 = 560 \text{ Ом};$$

$$R_э = R_{об} - R_K = 670 - 560 = 110 \text{ Ом}.$$

4. Наименьший коэффициент усиления по току (для схемы ОЭ) для транзистора МП42А $\beta_{мин} = 30$, тогда $I_{вх мин} = I_{б мин} = I_{к мин}$. Из-за малого значения $I_{к мин}$ можно принять $I_{к мин} \approx 0$ и, следовательно, $I_{б мин} \approx 0$.

$$I_{бт} = I_{кт} / \beta_{мин} = 14 / 30 = 0,47 \text{ мА}.$$

Амплитуда входного тока

$$I_{бт} = I_{бмах} - I_{бмин} / 2 = 0,47 / 2 = 0,235 \text{ мА}.$$

По входной статической характеристике (для схемы ОЭ):

$$U_{бэ мин} = 0,11 \text{ В}; \quad U_{бэ мах} = 0,33 \text{ В};$$

$$2U_{вхт} = U_{бэ мах} - U_{бэ мин} = 0,33 - 0,11 = 0,22 \text{ В}.$$

5. Находим входное сопротивление транзистора переменному току:

$$R_{вх\sim} = 2U_{вхт} / 2I_{бт} = 0,22 / 0,47 \cdot 10^{-3} \approx 470 \text{ Ом}.$$

6. Для определения R_1 и R_2 находим $R_{1-2} \geq 8R_{вх\sim} = 8 \cdot 470 \approx 3800 \text{ Ом}$. Отсюда

$$R_1 = E_{пит} R_{1-2} / R_э I_{к0} = 12 \cdot 3800 / 110 \cdot 9,6 \cdot 10^{-3} = 43 \text{ 000 Ом};$$

$$R_2 = R_1 R_{1-2} / (R_1 - R_{1-2}) = 43 \text{ 000} \cdot 3800 / (43 \text{ 000} - 3800) = 4200 \text{ Ом}.$$

7. Определяем, будет ли схема достаточно стабильна:

$$S = \frac{R_э (R_1 + R_2) + R_1 R_2}{R_э (R_1 + R_2) + R_1 R_2 / (1 + \beta_{мах})} =$$

$$= \frac{110 (43 \text{ 000} + 4200) + 43 \text{ 000} \cdot 4200}{110 (43 \text{ 000} + 4200) + 43 \text{ 000} \cdot 4200 / (1 + 50)} \approx 2,66.$$

Следовательно, работа рассчитанного каскада достаточно стабильна.

8. Определяем емкость

$$C_p = \frac{1}{2\pi f_H (R_K + R_H) \sqrt{M_H^2 - 1}} =$$

$$= \frac{1}{2 \cdot 3,14 \cdot 100 (560 + 500) \cdot \sqrt{1,2^2 - 1}} = 2,28 \cdot 10^{-6} \text{ Ф}.$$

Принимаем $C_p = 3,0 \text{ мкФ}$.

9. Находим емкость

$$C_э \geq \frac{10}{2\pi f_H R_э} = \frac{10}{2 \cdot 3,14 \cdot 100 \cdot 110} = 159 \cdot 10^{-6} \text{ Ф} = 159 \text{ мкФ}.$$

Для полного устранения отрицательной обратной связи необходимо включить $C_э \geq 159 \text{ мкФ}$. Эта емкость слишком велика. Обычно используют $C_э = 10 \div 30 \text{ мкФ}$. Принимаем $C_э = 20 \text{ мкФ}$.

10. Коэффициент усиления каскада по напряжению

$$K_u = U_{выхт} / U_{вхт} = 4 / 0,11 = 36,4.$$

Понятие об интегральных микросхемах

Применение электронных устройств для решения современных технических задач существенно усложняет их электрические схемы. Анализ развития электронной техники показывает, что примерно в течение 10 лет сложность электронных устройств возрастает приблизительно в десять раз. Такой рост приводит к возникновению в первую очередь проблемы надежности как элементов схем, так и электрических соединений между ними. Усложнение электронной аппаратуры увеличивает вероятность выхода ее из строя из-за увеличения отказов в комплектующих элементах и цепях электрических соединений.

Существенное увеличение надежности возможно только при значительном уменьшении числа комплектующих элементов за счет увеличения их функциональной сложности при повышении надежности их работы. Создание новых комплектующих изделий стало возможным благодаря технической реализации принципов элементной интеграции, т. е. объединения в одном сложном миниатюрном элементе многих простых элементов (резисторов, диодов, транзисторов и т. д.). Полученный в результате такого объединения сложный микроэлемент называют интегральной микросхемой (ИМС). Таким образом, интегральные микросхемы — это микроэлектронные изделия, состоящие из активных элементов (транзисторов, диодов), пассивных элементов (резисторов, конденсаторов, дросселей) и соединительных проводов, которые изготавливаются в едином технологическом процессе, электрически соединены между собой, заключены в общий корпус и представляют единое целое. По технологии изготовления ИМС делятся на *полупроводниковые*, в которых все элементы формируются в полупроводниковом материале, и *гибридные*, выполняемые в виде пленок, наносимых на поверхность диэлектрического материала, и навесных бескорпусных элементов (транзисторов, конденсаторов и т. п.), прикрепляемых к основанию. В отличие от гибридных ИМС, которые состоят из двух различных типов элементов: тонкопленочных резисторов, конденсаторов, соединительных проводов и навесных транзисторов, дросселей и конденсаторов большой емкости, полупроводниковые ИМС состоят, как правило, из отдельных областей кристалла, каждая из которых выполняет функцию резистора, конденсатора, диода или транзистора. Дроссели в таких микросхемах создавать очень трудно, поэтому большинство схем проектируется так, чтобы исключить применение индуктивных элементов. Все эти элементы схемы получают при едином технологическом цикле в кристалле полупроводника. Это позволяет существенно усложнять микросхему и увеличивать число активных и пассивных элементов практически без повышения трудоемкости изготовления. При этом можно создавать весьма сложные микросхемы с большой (содержащей более 150 элементов) степенью интеграции при вполне удовлетворительной себестоимости.

Полупроводниковые интегральные микросхемы могут рассеивать мощности порядка 50—100 мВт, работать до частот 20—100 мГц, обеспечивать время задержки не более 2—5 нс. Надежность этих схем весьма высока: в пределах нагруженных режимов среднее время безотказной работы может достигнуть $(1 \div 2) \cdot 10^6$ ч. Электронные устройства, выполненные на полупроводниковых интегральных микросхемах, могут иметь плотность монтажа до 500 элементов (резисторов, конденсаторов, транзисторов, диодов) на кубический сантиметр. Это позволяет увеличить плотность элементов в 20—50 раз по сравнению с микромодульными схемами. Среднее время безотказной

работы устройства, содержащего 10^7 — 10^8 элементов, может достигать $(10 \div 20) \cdot 10^3$ ч. Преимуществом ИМС является также высокое быстродействие, так как малые размеры схем обеспечивают снижение таких паразитных параметров, как междуэлектродные емкости и индуктивности соединительных проводов; высокая экономичность (даже большие интегральные схемы обычно потребляют не более 100—200 мВт). Такая малая величина потребляемой мощности позволяет снизить расход электроэнергии и уменьшить массу источников питания устройств, выполненных с применением интегральных схем. Недостатком ИМС является небольшая величина их выходной мощности (обычно 50—100 мВт), что обусловлено в основном малыми габаритами и сложностью отвода теплоты от микросхем. *Общетеchnические параметры* интегральных микросхем — механическая прочность, диапазон рабочих температур, устойчивость к пониженным и повышенным давлениям и влагуостойчивость, как правило, не хуже, чем у диодов и транзисторов; основными *функциональными параметрами* интегральных микросхем являются: коэффициент усиления K_u , входное сопротивление $R_{вх}$, выходное сопротивление $R_{вых}$, максимальное значение выходного напряжения $U_{вых\ max}$, рабочий диапазон частот f_H и f_B , где f_H — нижняя рабочая частота, f_B — верхняя рабочая частота.

Вопросы для самопроверки

1. Принцип устройства электронно-лучевых трубок. Назначение трубок, их маркировка.
2. Расскажите о прохождении электрического тока через пространство, заполненное разреженным газом.
3. Формы (виды) газового разряда.
4. Внутриатомное строение чистого полупроводника.
5. Как влияют примеси на проводимость полупроводника?
6. Электронная (типа n) проводимость полупроводника.
7. Дырочная (типа p) проводимость полупроводников.
8. Процесс прохождения тока через электронно-дырочный переход.
9. Устройство и свойства точечных и плоскостного диодов.
10. Полевые транзисторы, тиристоры. Их характеристики.
11. Устройство и работа полупроводникового триода.
12. Что называется коэффициентом усиления по току? напряжению? Каковы их значения для транзисторов, включенных по схемам ОБ, ОЭ и ОК?
13. Основные схемы выпрямления переменного тока.
14. По каким признакам классифицируются усилители низкой частоты и каковы их особенности?
15. Как определяется коэффициент усиления усилительного каскада?

16. В каких случаях используют многокаскадные усилители?
17. Каким образом осуществляется связь между каскадами в многокаскадном усилителе?
18. Что такое амплитудно-частотная характеристика усилителя?
19. Что такое фазо-частотная характеристика усилителя?
20. Чем определяется максимальное значение коэффициента усиления усилителя?
21. Что такое обратная связь в усилителях? Какие виды обратной связи вы знаете?
22. Как изменяется коэффициент усиления с увеличением глубины отрицательной обратной связи?
23. При каких условиях происходит переход усилителя в режим самовозбуждения?
24. Как влияет отрицательная обратная связь на стабильность работы усилителя?
25. Принципиальное отличие усилителя мощности от усилителя напряжения.
26. Принцип работы усилителя напряжения RC-типа. Назначение элементов схемы.
27. Принцип действия усилителя напряжения на биполярном транзисторе, включенном по схеме с общим эмиттером.
28. Какие характеристики являются входными и выходными для включения транзистора по схеме с ОЭ?
29. Что такое h -параметры транзистора и как они определяются?
30. Как выбирают рабочую точку транзистора?
31. Почему для усилителя с общим коллектором коэффициент усиления по напряжению меньше единицы?
32. В чем преимущество усилителя, включенного по схеме с общим коллектором перед другими схемами усилителей?
33. За счет чего достигается усиление мощности в схемах с транзистором?
34. Начертите схему и объясните принцип работы генератора с автотрансформаторной (индуктивной) обратной связью.
35. Сравните RC-генераторы с LC-генераторами.
36. Принцип работы импульсных устройств.
37. Чем вызвана необходимость перехода на интегральные схемы?

Контрольная работа 3

Задача 1, варианты 0—50. Рассчитать каскад транзисторного усилителя напряжения, принципиальная схема которого изображена на рис. 41 и определить h -параметры выбранного типа транзистора. Данные для расчета приведены в табл. 13.

Номер варианта	Данные для расчета				
	$U_{\text{вых}} \text{ мВ}$	$R_{\text{н}}, \text{ Ом}$	$f_{\text{н}}, \text{ Гц}$	$E_{\text{пит}}, \text{ В}$	$M_{\text{н}}$
0	3,0	600	100	12	1,20
1	2,0	400	90	16	1,20
2	1,0	250	120	9	1,25
3	5,0	450	200	27	1,30
4	8,0	350	150	12	1,30
5	2,4	600	180	3	1,25
6	3,4	550	140	12	1,25
7	1,6	280	160	6	1,20
8	4,0	590	170	17	1,20
9	2,2	440	110	9	1,40
10	3,4	600	150	12	1,40
11	1,5	200	60	3	1,30
12	1,7	250	70	6	1,30
13	1,8	300	80	9	1,30
14	2,0	350	90	12	1,20
15	2,1	400	120	15	1,20
16	2,3	450	140	18	1,20
17	2,5	480	150	24	1,40
18	2,7	500	160	27	1,40
19	2,8	520	170	24	1,40
20	3,0	540	180	20	1,35
21	3,1	550	200	18	1,35
22	3,2	580	220	15	1,25
23	3,5	560	230	12	1,25
24	3,6	480	250	9	1,20
25	1,8	320	270	6	1,30
26	3,0	600	300	15	1,20
27	4,0	500	200	12	1,30
28	5,0	520	250	10	1,30
29	6,5	640	280	18	1,25
30	2,5	480	300	16	1,25
31	4,5	350	230	15	1,40
32	5,0	450	270	20	1,50
33	5,0	430	350	9	1,50
34	6,0	420	250	12	1,40
35	6,0	560	150	24	1,40
36	5,5	480	170	27	1,30
37	4,0	550	190	15	1,20
38	4,0	450	200	18	1,25
39	2,5	350	220	10	1,25
40	3,0	420	230	12	1,40
41	2,0	320	250	9	1,30
42	2,5	400	270	15	1,30
43	3,5	480	220	12	1,20
44	4,5	520	210	19	1,20
45	5,0	590	200	15	1,35

Номер варианта	Данные для расчета				
	$U_{\text{вых } m}$, В	R_{H} , Ом	f_{H} , Гц	$E_{\text{пит}}$, В	M_{H}
46	3,0	270	90	20	1,40
47	4,0	340	150	24	1,40
48	2,0	250	170	12	1,30
49	3,0	400	180	18	1,30
50	6,0	500	250	20	1,20

КЛАССИФИКАЦИЯ И СИСТЕМА ОБОЗНАЧЕНИЙ БИПОЛЯРНЫХ И ПОЛЕВЫХ ТРАНЗИСТОРОВ

Классификация транзисторов по их назначению, физическим свойствам, основным электрическим параметрам, конструктивно-технологическим признакам, роду исходного полупроводникового материала находят свое отражение в системе условных обозначений их типов. В соответствии с возникновением новых классификационных групп транзисторов совершенствуется и система их условных обозначений, которая на протяжении последних 15 лет трижды претерпевала изменения.

Система обозначений современных типов транзисторов установлена отраслевым стандартом ОСТ 11336.038—77 и базируется на ряде классификационных признаков.

В основу системы обозначений положен семизначный буквенно-цифровой код, первый элемент которого (буква для транзисторов широкого применения или цифра для приборов, используемых в устройствах общей техники) обозначает исходный полупроводниковый материал, на основе которого изготовлен транзистор. Второй элемент обозначения — буква, определяющая подкласс транзистора, третий — цифра, определяющая его основные функциональные возможности (допустимое значение рассеиваемой мощности и граничную либо максимальную рабочую частоту). Четвертый — шестой элементы — трехзначное число, обозначающее порядковый номер разработки технологического типа транзисторов (каждый технологический тип может включать в себя один или несколько типов, различающихся по своим параметрам). Седьмой элемент — буква, условно определяющая классификацию по параметрам транзисторов, изготовленных по единой технологии.

Стандарт предусматривает также введение в обозначение ряда дополнительных знаков, отмечающих отдельные существенные конструктивно-технологические особенности приборов.

Для обозначения исходного материала используются следующие символы (первый элемент обозначения):

Г или 1 — для германия или его соединений;

К или 2 — для кремния или его соединений;

А или 3 — для соединений галлия (практически для арсенида галлия, используемого для создания полевых транзисторов);

И или 4 — для соединений индия (эти соединения для производства транзисторов пока в качестве исходного материала не используются).

Для обозначения подклассов транзисторов используется одна из двух букв (второй элемент обозначения):

Т — для биполярных транзисторов;

П — для полевых транзисторов.

Для обозначения наиболее характерных эксплуатационных признаков транзисторов (их функциональных возможностей) используются применительно к двум их подклассам следующие символы (третий элемент обозначения), приведенные ниже.

Для биполярных транзисторов: 1 — для транзисторов с рассеиваемой мощностью не более 1 Вт и граничной частотой коэффициента передачи тока (далее — граничной частотой) не более 30 МГц; 2 — для транзисторов с рассеиваемой мощностью не более 1 Вт и граничной частотой более 30, но не более 300 МГц; 4 — для транзисторов с рассеиваемой мощностью не более 1 Вт и граничной частотой более 300 МГц; 7 — для транзисторов с рассеиваемой мощностью более 1 Вт и граничной частотой не более 30 МГц; 8 — для транзисторов с рассеиваемой мощностью более 1 Вт и граничной частотой более 30 МГц, но не более 300 МГц; 9 — для транзисторов с рассеиваемой мощностью более 1 Вт и граничной частотой более 300 МГц.

Для полевых транзисторов: 1 — для транзисторов с рассеиваемой мощностью не более 1 Вт и максимальной рабочей частотой не более 30 МГц; 2 — для транзисторов с рассеиваемой мощностью не более 1 Вт и максимальной рабочей частотой более 30 МГц, но не более 300 МГц; 4 — для транзисторов с рассеиваемой мощностью не более 1 Вт и максимальной рабочей частотой более 300 МГц; 7 — для транзисторов с рассеиваемой мощностью более 1 Вт и максимальной рабочей частотой не более 30 МГц; 8 — для транзисторов с рассеиваемой мощностью более 1 Вт и максимальной рабочей частотой более 30 МГц, но не более 300 МГц; 9 — для транзисторов с рассеиваемой мощностью более 1 Вт и максимальной рабочей частотой более 300 МГц.

Для обозначения порядкового номера разработки используются трехзначные числа от 101 до 999, в качестве классификационной литеры используются буквы русского алфавита от А до Я, за исключением сходных по начертанию с цифрами букв З, О, Ч.

В качестве дополнительных элементов обозначения используются следующие символы: буква С после второго элемента обозначения для наборов в общем корпусе однотипных транзисторов (транзисторные сборки), не соединенных, как правило, электрически; цифра, написанная через дефис, после седьмого элемента обозначения для бескорпусных транзисторов; значение этой цифры соответствует следующим модификациям конструктивного исполнения:

1 — с гибкими выводами без кристаллодержателя (подложки); 2 — с гибкими выводами на кристаллодержателе (подложке); 3 — с жесткими выводами без кристаллодержателя (подложки); 4 — с жесткими выводами на кристаллодержателе (подложке); 5 — с контактными площадками без кристаллодержателя (подложки) и без выводов (кристалл); 6 — с контактными площадками на кристаллодержателе (подложке), но без выводов (кристалл на подложке).

Таким образом, современная система обозначений позволяет по наименованию типа получить значительный объем информации о свойствах транзистора.

Примеры обозначения некоторых транзисторов:

КТ2115А-2 — для устройств широкого применения кремниевый биполярный маломощный ($P_{\max} > 1$ Вт) высокочастотный ($30 \text{ МГц} < f_{\text{гр}} < 300 \text{ МГц}$), номер разработки 115, группа А, бескорпусный с гибкими выводами на кристаллодержателе;

2П7235Г — для устройств общетехнического назначения кремниевый полевой в корпусе мощный ($P_{\max} > 1$ Вт) низкочастотный ($f_{\max} < 30 \text{ МГц}$), номер разработки 235, группа Г;

ГТ4102Е — для устройств широкого применения германиевый биполярный в корпусе маломощный ($P_{\max} \leq 1$ Вт), СВЧ ($f_{\text{гр}} \geq 300 \text{ МГц}$), номер разработки 102, группа Е.

СОДЕРЖАНИЕ

	Стр.
Предисловие	3
Общие методические указания к контрольным работам	3
Программа	4
Литература	12
Раздел I. Электрические и магнитные цепи	
Методические указания по темам курса	13
Вопросы для самопроверки	56
Контрольная работа 1	58
Раздел II. Трансформаторы и электрические машины	
Методические указания по темам курса	82
Вопросы для самопроверки	102
Контрольная работа 2	105
Раздел III. Основы электроники	
Методические указания по темам курса	112
Вопросы для самопроверки	121
Контрольная работа 3	122

Борис Павлович Соколов
Валерий Борисович Соколов

ЭЛЕКТРОТЕХНИКА И ОСНОВЫ ЭЛЕКТРОНИКИ

МЕТОДИЧЕСКИЕ УКАЗАНИЯ И КОНТРОЛЬНЫЕ ЗАДАНИЯ
ДЛЯ СТУДЕНТОВ-ЗАОЧНИКОВ ИНЖЕНЕРНО-ТЕХНИЧЕСКИХ
СПЕЦИАЛЬНОСТЕЙ ВЫСШИХ УЧЕБНЫХ ЗАВЕДЕНИЙ

Заведующая редакцией Л. А. Романова. Редактор Е. А. Орехова,
Младший редактор И. А. Титова. Технический редактор Л. А. Григорчук,
Корректор Р. К. Косинова

Н/К

Изд. № ЭР-408. Сдано в набор 18.04.85. Подп. в печать 18.11.85.
Формат 84×108^{1/32}. Бум. тип. № 3. Гарнитура литературная. Печат.
высокая. Объем 6,72 усл. печ. л. 6,82 усл. кр.-отт. 6,9 уч.-изд.
Тираж 76 500 экз. Зак. № 190. Цена 20 коп.
Издательство «Высшая школа», 101430, Москва, ГСП-4,
Неглинная ул., д. 29/14.

Владимирская типография Союзполиграфпрома при Государственном
комитете СССР по делам издательств, полиграфии и книжной торговли
600000, г. Владимир, Октябрьский просп., д. 7